



Военная археология

СОДЕРЖАНИЕ

	НОВОСТИ
2	Вести поискового движения из регионов России
	ЛЮДИ И СУДЬБЫ
6	<i>Иванов С.</i> Судьба солдата
9	<i>Виноградов И.</i> На жизненных виражах...
	ПОИСКОВАЯ РАБОТА
12	<i>Боле Е.Н.</i> Историческое значение поискового движения России
	ГЕРОИ НЕБА
22	<i>Миронов Н., Лукашов Р., Белов П., Анохин И.</i> Пропавшим без вести не считать...
	ВЗГЛЯД ИЗ ОКОПА
32	Память огненных лет
	АРХИВ
37	<i>Арсентьев А.</i> Обобщенный банк данных
	ВЕХИ ИСТОРИИ
38	<i>Лукашов Р.</i> Память земли
44	<i>Бойко С.</i> К вопросу о мародерстве
	ПОИСКОВОЕ БРАТСТВО
46	Пионеры поиска
	ОРУЖИЕ ВОЙНЫ
50	<i>Прибылов Б.В., Кравченко Е.Н.</i> Ручная граната Дьякова РГД-33
	ТЕХНОЛОГИЯ ПОИСКА
56	<i>Уваров В.</i> Раскопки блиндажей зимой
	БЕЗОПАСНОСТЬ
58	<i>Окопов К.</i> Опасное хобби
	ВЗРОСЛЫЕ ИГРЫ
60	<i>Анохин И.</i> О реконструкторах
	СНАРЯЖЕНИЕ
62	Обзор металлодетекторов

ВОЕННАЯ АРХЕОЛОГИЯ

№ 1 · 2009

Учредитель и издатель –
РМОО «ВПО ПАМЯТЬ – ПГ РЕЙД»

Главный редактор – Р.В. ЛУКАШОВ

Заместитель главного редактора –
И. АНОХИН

Редакционный совет: М. МАЛОТЛЕТКИН,
Б. ПРИБЫЛОВ, Е. БОЛЕ, А. ТОРГАСHEB,
А. СОКОЛОВ, А. АРСЕНТЬЕВ

Фотограф: С. СМАГИН

Над номером работали:
С. ГУРЛЯНД, Г. ГУРЛЯНД
(дизайн, верстка, макет),
Л. КУЛИКОВА (корректурa)

В номере использованы фотографии
М. Вертоградской, А. Емельяненкова
и фото с сайта «Помните нас!»

Адрес редакции:

127238 Москва, Ильменский проезд, 7-А

Телефон: (495) 502-9457

Электронная почта: milarch@mail.ru

Издание зарегистрировано
в Федеральной службе по надзору
в сфере связи и массовых коммуникаций

Регистрационное удостоверение
ПИ ФС77-35838 от 31 марта 2009

Номер подписан в печать 10.06.2009 г.
Формат 60×90%, объем 8,0 п.л., печать офсетная,
бумага «Galerie Brite».
Тираж – 6000 экз.

Отпечатано в типографии «АМА-Пресс».
Москва, Зельев пер. д. 3.

Цена свободная.

Мнение авторов материалов может не совпа-
дать с позицией редакции журнала.

Редакция не несет ответственности за содер-
жание рекламных материалов и достоверность
информации, содержащейся в объявлениях.

Редакция не вступает в переписку, не рецензи-
рует и не возвращает присланные в инициа-
тивном порядке рукописи и иллюстрации.

Перепечатка материалов из журнала «Военная
археология» и их использование в любой фор-
ме, в том числе и в электронных СМИ, возмож-
ны только с письменного разрешения редакции.

© Журнал «Военная археология», 2009





ВЕСТИ ПОИСКОВОГО ДВИЖЕНИЯ из регионов России

КАЛУЖСКАЯ ОБЛАСТЬ



С 22 апреля по 8 мая в Ульяновском районе Калужской области состоялась Межрегиональная «Вахта Памяти». Организатором экспедиции выступили Калужская областная общественная организация «Патриотическое объединение «Память» и Межрегиональная молодежная военно-патриотическая организация «Возрождение».

В работе экспедиции приняли участие около 140 членов поисковых отрядов и групп из различных регионов нашей страны – Астрахани, Ульяновска, Брянска, Воронежа, Москвы, Московской области, Мордовии и Калужской области. Были обнаружены останки 290 бойцов и командиров,

найден 41 медальон и 7 различных именных предметов. По медальонам установлены имена 8 человек, для остальных записок требуется криминалистическая экспертиза.

6 мая 2009 года останки 287 найденных воинов были захоронены в братской могиле у поселка Заречье Ульяновского района Калужской области. Останки трех человек – полковника авиации, майора авиации и еще одного неизвестного, найденные вместе, находятся во временном захоронении. В отношении их ведутся поисковые мероприятия.

Нынешним летом в Калужской области также запланировано проведение нескольких поисковых мероприятий. «Вахты Памяти» пройдут в Барятинском районе (с 12 по 22 июня), в Износковском районе (с 4 по 23 июля) и в Людиновском и Жиздринском районах (с 5 по 20 августа).

Штаб ПО «Память» и ВПО «Возрождение»

СМОЛЕНСКАЯ ОБЛАСТЬ



С 25 апреля по 6 мая 2009 года в Темкинском районе Смоленской области состоялась Межрегиональная «Вахта Памяти», в которой приняли участия 32 поисковых отряда из многих регионов нашей страны. Более 400 поисковиков приехали из Москвы и Московской области, Смоленской и Владимирской об-

ластей, из Тамбова и Нижнего Новгорода, Чувашии, Татарстана, Марий Эл и Республики Коми.

Организатором проведения «Вахты Памяти» выступил ГУ «Смоленский областной центр героико-патриотического воспитания молодежи «Долг» под руководством Н.Г. Куликовских.

В результате работы экспедиции удалось найти и эксгумировать останки 403 советских бойцов и командиров. Был обнаружен 21 солдатский медальон. 13 медальонов удалось прочитать, 5 направлены на экспертизу, а 4 утрачены. Найдена медаль «За Отвагу», а также 7 подписанных именных предметов. Всего, по итогам «Вахты», установлены имена 16 человек.

Отрядом МЧС уничтожено 164 взрывоопасных предмета.

Практически в каждом районе Смоленской области в период времени с апреля по июнь прошли районные поисковые экспедиции. В этих «Вахтах Памяти» приняли участие около 120 поисковиков.

Вяземский район – обнаружены останки 174 воинов, 18 из которых удалось установить.

В результате поисковых мероприятий найдены 11 семей погибших бойцов и командиров. 22 июня 2009 года состоится захоронение воинов, на которое приглашены 37 родственников погибших.

Гагаринский район – обнаружены останки 61 воина, 4 из которых установлены (2 по медальонам, 2 по именованным предметам). Родственники двух погибших бойцов приглашены на мероприятие по захоронению воинов, которое состоится 22 июня 2009 года в Гагаринском районе.

Ярцевский район – обнаружены останки 51 воина, 7 из которых удалось установить. Захоронение состоится в сентябре 2009 года.

Угранский район – обнаружены останки 33 бойцов и командиров.

Духовщинский район – обнаружены останки 25 воинов, один боец установлен. На криминалистическую экспертизу направлена подписанная фотография, найденная при одном из солдат.

Сафоновский район – обнаружены останки 19 воинов. Спецгруппе МЧС передано 33 взрывоопасных предмета.

В летний период на территории Смоленской области также состоится ряд поисковых мероприятий. Одним из значительных будет Международная учебно-тренировочная «Вахта Памяти», которая состоится в августе 2009 года в Велижском районе.

По материалам Смоленского областного центра героико-патриотического воспитания и социальной помощи молодежи «Долг»



НОВГОРОДСКАЯ ОБЛАСТЬ

В период с 24 апреля по 8 мая 2009 года на территории Новгородского, Чудовского, Старорусского, Парфинского, Демянского, Валдайского, Шимского, Поддорского районов Новгородской области прошли межрегиональные поисковые экспедиции в рамках Межрегиональной Вахты Памяти, посвященной 64-й годовщине Великой Победы. В работе экспедиций приняли участие 1305 поисковиков из многих регионов России и Казахстана. Церемонии захоронения останков воинов, обнаруженных при проведении поисковых работ состоялись:

– д. Мясной Бор Новгородского района – захоронены останки 385 воинов, установлены имена 10 из них;

– воинское захоронение «Ясная Поляна» Парфинского района – захоронены останки 533 воинов, установлены имена 19 из них;

• д. Кирилловщина Валдайского района – захоронены останки 45 воинов, установлены имена 2 бойцов;

• д. Давыдово Старорусского района – захоронены останки 672 воинов, установлены имена 8 из них;

• д. Тушино Чудовского района – захоронены останки 89 воинов, установлены имена 3 бойцов;

• д. Б.Угороды Шимского района – захоронены останки 40 бойцов.

В Поддорском районе обнаружены останки 32 воинов и медаль «За боевые заслуги». Захоронение состоится 22 июня 2009 года на воинском мемориале «Самбатово».



Штаб «Поисковой экспедиции «Долина»

ТВЕРСКАЯ ОБЛАСТЬ ЗУБЦОВСКИЙ РАЙОН

В Zubцовском районе Тверской области в апреле-мае нынешнего года состоялись поисковые мероприятия, организованные РМОО Поисковое объединение «Тризна», под руководством А. Кравченко.

Поисковыми отрядами «Тризна» и «Омега» были обнаружены останки 72 бойцов и командиров. Были найдены 2 подписанные ложки. На криминалистическую экспертизу направлен медальон и удостоверение, найденное при солдате.

Поисковым отрядом МИРЭА были обнаружены останки 31 воина, найден 1 именной предмет, 2 красноармейские книжки и 1 медальон. Медальон прочитан.

Поисковым отрядом «Исток» в Ржевском районе Тверской области обнаружены останки 6 воинов.

Захоронение найденных бойцов и командиров состоится в августе 2009 года в д. Веригино Zubцовского района.

Поисковые отряды, входящие в объединение «Тризна», принимали активное участие в «Вахтах Памяти» на территории Темкинского и Ярцевского районов Смоленской области.



Штаб РМОО «Поисковое объединение «Тризна».

НАЙДЕННЫХ В ЗУБЦОВЕ 729 СОЛДАТ, ПОГИБШИХ ВО ВРЕМЯ ВОВ, ПРИДАДУТ ЗЕМЛЕ

С начала весенней Вахты памяти в Zubцовском районе найдены останки 729 солдат. Поисковые работы проходили в районе деревни Веригино и поселка Погорелое Городище. Из найденных солдат установлены имена 18. Есть бойцы из Тверской области, Татарстана и Беларуси.

На местах поисковых работ также обнаружены красноармейская книжка и 34 медальона. Но, по словам сотрудника молодежного центра Zubцова,

в настоящее время медальоны находятся на экспертизе, так как они плохо читаемые.

Останки 173 бойцов придадут земле 19 июня. Это те, кто погиб в районе Погорелого Городища. Остальных солдат похоронят в день 67-й годовщины освобождения города Zubцова, 23 августа в деревне Веригино.

18.05.09. Тверское информационное агентство (www.tvernews.ru)

РОСТОВСКАЯ ОБЛАСТЬ

В РОСТОВЕ-НА-ДОНУ ТОРЖЕСТВЕННО ЗАХОРОНЯТ ОСТАНКИ 80 СОВЕТСКИХ СОЛДАТ

В Ростове-на-Дону 22 июня в Кумженской роще с воинскими почестями будут захоронены останки 80 советских солдат, погибших в годы Великой Отечественной войны при обороне города.

Как сообщает пресс-служба мэрии Ростова-на-Дону, такое решение было принято на заседании городской межведомственной комиссии по наименованиям общественно-значимых мест и установке памятных знаков.

«Из 80-ти защитников Отечества поисковикам удалось установить имена лишь двоих бойцов. Их родственники, проживающие в Омске и Кироводе, будут приглашены на церемонию погребения», – говорится в сообщении.

В ходе траурной церемонии состоится митинг, возложение цветов и будет дан оружейный салют в честь погибших воинов.

29.05.2009 Интерфакс-Юг (www.interfax-russia.ru)



ЛЕНИНГРАДСКАЯ ОБЛАСТЬ

МИНИСТЕРСТВО ОБОРОНЫ НЕ БУДЕТ РАСФОРМИРОВАТЬ ПОИСКОВЫЙ БАТАЛЬОН



Губернатор Ленинградской области Валерий Сердюков ходатайствовал перед министерством обороны Российской Федерации о возможности отмены решения расформировать 90-й отдельный специальный поисковый батальон, дислоцирующийся на территории пос. Мга Кировского района

по просьбе главы администрации Кировского района области Сергея Баранова.

Данный батальон был сформирован 1 апреля 2007 года на основании Директивы Министра Обороны РФ и Указаний Штаба тыла ВС РФ «О проведении поиска неучтенных воинских захоронений в районах боев Великой Отечественной войны».

Обращаясь с просьбой о продолжении работы поискового батальона на территории района, Сергей Баранов отметил неоценимую помощь, которую командование и личный состав батальона оказывают в проведении Всероссийской Вахты памяти, участвуя в захоронении останков погиб-

ших солдат, увековечивая память погибших бойцов и командиров красной армии.

За время работы батальона поднято 3468 бойцов, обнаружен 131 смертный медальон, а также возвращены из небытия 29 имен солдат, считавшихся пропавшими без вести. Поисковым батальоном на полях сражений обнаружено и уничтожено 4698 штук взрывоопасных предметов, найдено 139 единиц стрелкового оружия. Совместно с молодежью Кировского района личный состав батальона принимает участие в благоустройстве братских воинских захоронений мемориалов «Синявинские высоты» и Невский «пятачок», в проведении уроков мужества, спортивных мероприятий и молодежных акций.

Как сообщили корреспонденту 47News в пресс-службе МО «Кировский район» Ленобласти, учитывая весомый вклад в дело увековечения памяти погибших солдат и большую патриотическую работу, проводимую 90-м поисковым батальоном, министр обороны Российской Федерации Анатолий Сердюков удовлетворил просьбу главы администрации Кировского района.

29.05.2009 47News (<http://47news.ru/>)

ХАРЬКОВСКАЯ ОБЛАСТЬ

В ХАРЬКОВСКОЙ ОБЛАСТИ ПЕРЕЗАХОРОНИЛИ ОСТАНКИ ВОИНОВ, ПОГИБШИХ В ВЕЛИКОЙ ОТЕЧЕСТВЕННОЙ ВОЙНЕ

Похороны спустя десятки лет после смерти. В Харьковском и Балаклейском районах хоронили неизвестных солдат, останки которых нашли в земле. В последний путь провожали почти три десятка советских воинов

В марте первую мереханскую школу решили расширить. Начали проводить исследования, и на детской футбольной площадке нашли человеческие останки. 27 воинов, которые погибли, защищая Мереху. Ни документов, ни жетонов у солдат не было. Их готовили к захоронению, но предать прах земле так и не успели.

Александр Нечипоренко председатель Харьковской райгосадминистрации: Но похоронная команда еще не сняла с них медали. У них были пряжки, ремни, пуговицы, части снаряжения. Все доказывало, то это советские войны, которые не были похоронены

Еще два месяца разведывательных работ. Захоронение приурочили ко Дню победы. Останки 27 солдат уместились в четырех гробах. Последний путь погибших солдат – в полтора километра. От площади до кладбища. Эту дорогу усыпают цветами дети.

Более чем через шесть десятков лет после смерти их хоронят – на братском кладбище в Ме-

рефе. Здесь уже покоятся больше трех сотен воинов. И почти все – безымянные.

Неизвестными останутся имена и четырех минометчиков, которых сегодня хоронили в Балаклейском районе. Для народного депутата Дмитрия Шенцева похороны неизвестных солдат – событие особенное. В одной из таких могил, возможно, лежит и его дед.

Дмитрий Шенцев народный депутат Украины, ПР:

Моя мама – она живет до сих пор, – как верующий человек, очень сожалеет о том, что не знает, где погиб ее отец, куда можно принести цветы, что он не предан земле по христианскому обычаю

Балаклейских солдат нашли в лесу – их окоп зарастет деревьями. А там, где нашли воинов Мерехы, построят новый корпус школы. Ее назовут в честь тех, кто собственной жизнью завоевал мир для потомков.

08.05.2009 Медиа группа «Объектив» (<http://www.objectiv.tv>)
Евгения Гокова,
Ирина Клименко



ГОСУДАРСТВЕННАЯ НАГРАДА



О знаках и наградах для поисковиков написано крайне мало. Награды поисковых объединений – знаки и значки распространены повсеместно. До недавнего времени единственным государственным знаком для поисковиков был знак «За активный поиск», выдаваемый Министерством Обороны. Поисковиков награждали медалями «850-летие Москвы», «60-летие Победы», медалью Г.К. Жукова.

По инициативе Военно-мемориального центра, в 2007 году было принято решение об учреждении новой медали «За заслуги в увековечении памяти погибших при защите Отечества» и знака «За отличие в поисковом движении» – 3-х степеней. Награды предназначены для поисковиков и воинов отдельного поискового батальона.

Хочется верить, что эти награды найдут признание в среде поисковиков и не дискредитируют себя незаслуженными вручениями.

ПРИКАЗ МИНИСТРА ОБОРОНЫ РОССИЙСКОЙ ФЕДЕРАЦИИ № 505

4 декабря 2007 г.

г. Москва

Об учреждении медали Министерства обороны Российской Федерации «За заслуги в увековечении памяти погибших защитников Отечества» и знака отличия «За отличие в поисковом движении»

1. Учредить:

– медаль Министерства обороны Российской Федерации «За заслуги в увековечении памяти погибших защитников Отечества»;
– знак отличия «За отличие в поисковом движении».

2. Утвердить:

Положение о медали Министерства обороны Российской Федерации «За заслуги в увековечении памяти погибших защитников Отечества», Положение о знаке отличия «За отличие в поисковом движении» (приложение № 1 к настоящему приказу);

Описание, рисунки и семантику медали Министерства обороны Российской Федерации «За заслуги в увековечении памяти погибших защитников Отечества», знака отличия «За отличие в поисковом движении» (приложение № 2 к настоящему приказу).

Начальнику Тыла Вооруженных Сил Российской Федерации – заместителю Министра обороны Российской Федерации обеспечить изготовление медали и знака отличия, а также удостоверений к ним в соответствии с законодательством Российской Федерации без привлечения денежных средств по сводной смете расходов Министерства обороны Российской Федерации.

Считать не действующим в Вооруженных Силах Российской Федерации приказ Министра обороны 1991 года № 164.

МИНИСТР ОБОРОНЫ
РОССИЙСКОЙ ФЕДЕРАЦИИ

А. Сердюков



Приложение № 1
к приказу Министра обороны
Российской Федерации
2007 года № 505

Положение о медали Министерства обороны Российской Федерации «За заслуги в увековечении памяти погибших защитников Отечества»

Медалью награждаются военнослужащие и лица гражданского персонала — Вооруженных Сил за большой личный вклад в увековечении памяти погибших защитников Отечества, установление имен погибших и судеб пропавших без вести военнослужащих, проявившие при этом высокие моральные и деловые качества, усердие и разумную инициативу, а также другие граждане Российской Федерации и иностранные граждане, оказывающие содействие в решении задач по увековечению памяти погибших защитников Отечества.

Награждение медалью производится приказом Министра обороны Российской Федерации в порядке, установленном в Министерстве обороны. Повторное награждение медалью не производится.

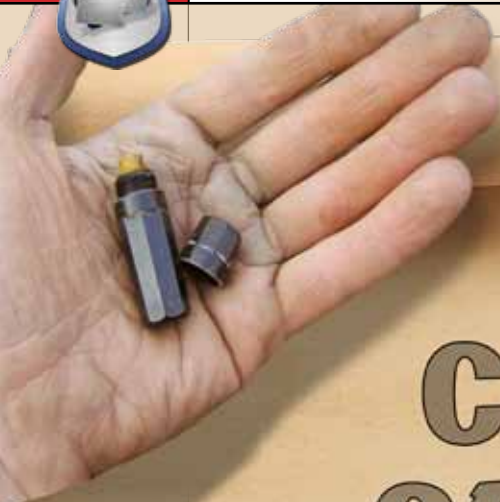
Медаль вручается награжденному в торжественной обстановке Министром обороны Российской Федерации или другими должностными лицами по его поручению. Вместе с медалью выдается удостоверение установленной формы (прилагается).

ВЫДЕРЖКИ ИЗ ПОЛОЖЕНИЯ О ЗНАКЕ ОТЛИЧИЯ «ЗА ОТЛИЧИЕ В ПОИСКОВОМ ДВИЖЕНИИ»

Знаком отличия награждаются военнослужащие и лица гражданского персонала Вооруженных Сил за большой личный вклад в установление имен погибших и судеб пропавших без вести военнослужащих, проявившие при этом высокие моральные и деловые качества, усердие и разумную инициативу, а также другие граждане Российской Федерации и иностранные граждане, оказывающие содействие в проведении поисковой работы и установлении имен погибших и судеб пропавших без вести военнослужащих.

Награждение знаком отличия производится приказом начальника Тыла Вооруженных Сил Российской Федерации - заместителя Министра обороны Российской Федерации в порядке, установленном в Министерстве обороны.

Представления к награждению знаком отличия согласовываются с начальником Военно-мемориального центра Вооруженных Сил Российской Федерации.



Сергей Иванов

СУДЬБА СОЛДАТА

ПРОСТРЕЛЯННАЯ ЗЕМЛЯ

Дожди, зарядившие еще с середины июля, не унимались вот уже более трех недель. Грунтовые дороги развезло, лесные ручьи, речки, болота и низины, подсохшие за первую половину лета, снова, как и весной, превратились в труднопроходимые водные преграды.

Нам предстояло отправиться в небольшую экспедицию в район бывшей деревни Груздево Гагаринского района Смоленской области, а откладывать поход из-за погодных условий обычно не в наших правилах...

...Лагерь из двух палаток установили на опушке леса, среди белоствольных берез. Над импровизированным столом из большого деревянного ящика, натянули полиэтиленовую пленку. Развели костер, вскипятили чайку и тронулись в путь.

Предстояло исследовать участок заросшей лесной дороги, которая во время Великой Отечественной войны имела важное стратегическое значение. Некоторое время здесь держала круговую оборону горстка бойцов – остатки частей, предпринявших наступление и, на короткое время, отбивших у врага деревню Груздево и ее ближние подступы.

Дождь перестал, но даже от легкого ветерка с деревьев падали тяжелые капли воды. Комары оживились, явно радуясь такой добыче, и летали вокруг нас тучей. Иногда, если присмотреться внимательнее, можно было увидеть покореженные солдатские каски, возникающие среди травы, как грибы, или наткнуться на относительно свежий раскоп. Такие картины не редкость в этом лесу.

Идти было не тяжело, если не принимать во внимание промокшую насквозь одежду и залитые водой сапоги.

Дорога обозначалась в лесу лишь параллельными канавами по обеим сторонам и, видно, не использовалась еще со времен вой-



ны. Она поросла деревьями и кустарником, была изрыта воронками. Местами хрустели под ногами остатки каких-то металлических ящиков, дисков от пулемета, горсти стреляных гильз.

Выбрав для привала разлапистую ель, мы остановились, чтобы перекусить сухим пайком и подождать отставших. Усталость мигом прошла, когда к нам подошел один из ребят и сказал, что они обнаружили останки бойцов. Воронка с водой в глухом лесу – приют защитников Отечества.

Трудно поверить, живя в цивилизованном мире, что где-то там, на передовой, остаются безвестно лежать наши отцы, деды и прадеды, забытые нами – «Иванами, не помнящими родства». Нет, мы вспоминаем о них конечно, на торжествах, посвященных Дню Победы. Но это у нас торжество, а у них еще – война.

Из-за того, что уже вечерело, мы успели только откачать ведром воду из воронки, да обрубить траву и кустарник вокруг, чтобы не мешали работать. Основная работа предстояла завтра, а сегодня нас ждала сухая одежда, гречневая каша с тушенкой и «фронтные» 100 грамм, чтобы не заболеть после сегодняшнего дождя. Ночью долго никто не хотел идти спать, сидели у костра и пели песни.

Утро не предвещало хорошей погоды – подул холодный ветер, по серому небу проносились такие же серые облака. Позавтракав, мы отправились в путь, хлюпя сапогами по раскисшей земле. Только поисковики могут выглядеть неутомимо – бодро и привычно вышагивать километр за километром, обходя болота, перепрыгивая через поваленные деревья, ловко уклоняясь от ударов колючих лап елей. Пахло сыростью и грибами, их было в то лето великое множество, но никто из нас не обращал на них внимания. Двигаясь такими темпами, трудно успевать собирать грибы, «тихую охоту» оставили напоследок.

Воды в воронке прибавилось, но было все же меньше, чем вчера, поэтому вскоре лопаты воткнулись в землю. Останки советских бойцов, а их определили по гнилой каске, ржавым винтовочным патронам и гранатам, лежали неглубоко, под слоем старой листвы и дерна. Их было пятеро. И на всех пятерых только один перочинный ножик, расческа, две алюминиевые ложки, эмалированная кружка, пробитая осколком, да полуистлевший подсумок для патронов. Обувь, видимо, забрали те, кто сбросил тела солдат после боя в эту воронку. А погибли они, как видно, прямо на этой злополучной дороге, которая теперь вела вникуда. О гибели их никто не сообщил, погибших кругом было слишком много...

ИСТОРИЯ ОДНОГО МЕДАЛЬОНА

Перед самым завершением работы был обнаружен медальон. Необходимо заметить, что такие медальоны, эбонитовые капсулы с закручивающимися крышечками, были положены каждому нашему бойцу, но попадают в лучшем случае у каждого двадцатого. Война убивала не только людей, но и память о них...

Под вечер небо снова заплакало холодным дождем, заставив нас с неохотой убраться восвояси. По

пути думали о медальоне – сохранилась ли записка, получится ли ее развернуть, надеялись на лучшее.

Уже дома, после нескольких напряженных минут, распилив медальон ножовкой по металлу, рулончик бумаги удалось достать – и вот он перед нами. Из-за неплотно завинченной крышки медальона, бумага сильно истлела, поэтому записка сохранилась лишь частично. Текст сохранился тоже лишь частично: «... рядовой, г. Москва, Краснопресненский район, ... сер..., Фео... Клав... Д...». Вот и все.

По истечении некоторого времени было решено отправиться на поиски в Москву. В объединенном военном комиссариате, куда входил и бывший Краснопресненский РВК, в архиве было много документов, но сотрудников для поиска не нашлось, а самостоятельно искать не разрешили. Поэтому, оставив в военкомате необходимую контактную информацию нам оставалось только терпеливо ждать ответа. Ждать пришлось бы очень долго, если бы не случайное знакомство с одним из работников Генерального штаба.



Вообще, в этой истории было много разных случайностей. По «знакомству» нам разрешили самостоятельно изучить архивы военкомата. После многочасового исследования, среди нескольких томов документов посчастливилось найти похоронку, присланную на имя Феоктистовой Клавдии Дмитриевны в 1944 году о том, что ее муж – рядовой Феоктистов



Михаил Васильевич, 1914 года рождения, пропал без вести в мае 1942 года. Адрес указывался на переулке Серебряном, что совпадало с буквами «... сер...» из медальона. Других совпадений обнаружено не было. Окрыленные появившейся ниточкой в расследовании, отправляемся по указанному адресу. Вот эта улица, вот этот дом – железные двери подъездов, кодовые замки, испуганные жильцы и бдительные дежурные бабушки, чуть не сдавшие нас в милицию.

Оказалось, что дом этот располагался раньше буквой «П» по переулку Серебряному и улице Большая Молчановка, но при строительстве Нового Арбата в 60-х годах часть его была снесена, а жильцы переселены в другие районы Москвы. Старожилы помнили и Клавдию Дмитриевну и ее мужа, и их большую семью. Из всех братьев Феоктистовых один Михаил воювал и не вернулся с войны. Одна из старушек сообщила, что у Михаила и Клавдии был сын, и что переселили их куда-то в район улицы Удальцова.

По телефонному справочнику в Интернете были выбраны все Феоктистовы. В районе улицы Удальцова проживало несколько семей. Так, опять же случайно, с первого раза удалось попасть на племянника найденного нами бойца, который и связал нас с сыном красноармейца – Феоктистовым Евгением Михайловичем.

Мы встретились с ним в мае 2004 года на Старом Арбате – невысокий мужчина с широкой улыбкой и грустными глазами, подошел и скромно представился. В голове трудно укладывалась связь прошлого дождливого августа в хмуром лесу и этого солнечного мая в центре столицы.

Евгений Михайлович родился в апреле 1942 года, так никогда и не увидев своего отца, разве что на фотографии – Михаил ушел на фронт в октябре 1941 года.

С Клавдией Дмитриевной Михаил Васильевич прожил-то совсем ничего – они поженились в 1939 году. Он – квалифицированный сварщик, она – работница ломбарда на Старом Арбате. Молодые, красивые смотрят они на нас с фотографии, им бы жить да жить, но... война. Михаил писал с фронта, что идут бои на смоленском направлении. А потом долгая тишина и... «пропал без вести».

После войны кто-то распускал слухи, что Михаил жив, но сильно искалечен и не хочет возвращаться домой, чтобы не быть обузой. А Клавдия все ждала и верила в чудо, писала запросы в различные инстанции. Растила сына одна, живя в коммунальной квартире, и ждала мужа с войны. Так и прошла жизнь.

Евгений Михайлович и сам уже седой...

Вместе с супругой он приезжал впоследствии в те места, где погиб его отец, прошел поисковыми тропами к заросшей лесной дороге, присутствовал во время захоронения обнаруженных поисковыми экспедициями бойцов.

Пусть на одно имя, но все же меньше стало неизвестных солдат.

По всей стране, где были бои, уходят в походы поисковые отряды. Будут снова обнаружены где-то солдатские медальоны, и кто-то получит, наконец, долгожданную весточку с той далекой, но не забытой войны.

С. Иванов

НА ЖИЗНЕННЫХ ВИРАЖАХ...

Воистину неисповедимы пути Господни! События, о которых будет это повествование, имели место несколько лет назад. Конечно, они удостоились скудного внимания средств массовой информации, но, поскольку поучаствовать в них довелось и нам, хочется рассказать обо всем подробнее.

Незванные гости

Морозным февральским утром житель небольшой смоленской деревушки Зубково – Валентин Иванович Виноградов, как обычно растапливал в своем домике русскую печь. Неожиданно, с улицы послышался скрипящий звук шагов, сопровождающийся гортанной немецкой речью. В дверь громко постучали. Валентин Иванович уронил полено и выругался – настолько явственно ощутил он схожесть ситуации с далекой зимой 1942 года. Тогда он, будучи девятилетним мальчишкой, через край хлебнул всех бед и лишений фашистской оккупации. Нужно сказать, что домик дедушки Валентина располагался рядом с шоссе, поэтому к нему очень часто заходили различные

люди. В округе он слыл старожилом и знал о прилегающей местности почти все, давно собирал сведения о здешних событиях во время Великой Отечественной войны. На этот раз «гостей» было пятеро.

Один, высокий сухой старик лет восьмидесяти, в смешной лыжной шапочке. Другой, примерно такого же возраста, но с огромной, в виде лопаты, седой бородой и веселыми бегающими глазами. Третий был моложе, тоже высокий, потирал замерзшие уши. Следующим был молодой человек в одежде священника и со строгим лицом. Замыкал группу круглолицый мужчина в очках в толстой оправе. Те, что постарше, наперебой говорили друг с другом на немецком языке. Священник молча осматривался, а круглолицый по-русски сказал, что он переводчик и представился



Слева направо: Йозеф Принц, Петер Роденхебер, Виктор Руд, Йозеф-Мария де Вольф



1



2



3



4

Четыре фотографии из фронтового альбома Петра Роденхебера: 1 – немецкое кладбище в районе Гжатска; 2 – убитые в бою советские солдаты, февраль 1942 г.; 3 – русский ребенок; 4 – Петер Роденхебер, Жабино 1942 г.

Мишей. Он спросил у Валентина Ивановича, где находится деревня Жабино и можно ли туда проехать. Жабино располагалось в нескольких километрах от деревни Зубково, дорогу туда Виноградов, конечно же, знал. Он предложил гостям немного погреться и выпить по чашечке горячего чая, а после этого вызвался показать им путь.

Петер Роденхебер

В один из декабрьских дней 1999 года в штаб-квартире общественной благотворительной организации «Кирилл и Мефодий», что находится в городе Кельн (Германия), раздался телефонный звонок. Человек, представившийся Петером Роденхебером из городка Виттершлик, что недалеко от Бонна, попросил о встрече с руководителем ассоциации пастором Езефом Марией де Вольфом. Несмотря на большую занятость, святой отец не смог отказать просившему о свидании, пообещав уделить не более четверти часа. И вот, по прошествии нескольких дней, в двери ассоциации вошел пожилой человек. Петер Роденхебер сообщил, что он является священни-ком-миссионером и в настоящее время находится в отпуске на родине. В марте будущего года ему предстоит новое четырехлетнее пребывание на острове Сумба-Барат в Индонезии и вернется ли снова в Германию он не знает. «Так хочет Бог», – тихо добавил пастор Петер. Он так же рассказал, что знает из прессы о предстоящей поездке

Езефа Марии де Вольфа в Москву и, в связи с этим, имеет к нему огромную просьбу. Просьба эта состояла в том, чтобы отвезти в одно местечко, недалеко от Москвы, старинную икону Казанской Божьей Матери. Услышав историю появления этой иконы в Германии и, посоветовавшись со своим коллегой по «Кириллу и Мефодию» – Езефом Принцем, святой отец Езеф Мария де Вольф пригласил в заграничную поездку и Петера Роденхебера.

Икона Казанской Божьей Матери

Перед нами несколько фотографий военных лет, сделанных немецким фотографом. На первой – ребенок в деревянной колясочке, сфотографированный, видимо, в одной из русских деревень. На второй – груда полураздетых трупов советских бойцов, после очередной безуспешной атаки немецких позиций. Третья – запечатлела березовые кресты на свежих могилах фашистских солдат. На четвертой – молодой человек в форме германского вермахта на фоне деревянно-сельского дома. Эти снимки привез в Россию Петер Роденхебер.

Петер попал на советско-германский фронт, под Москву – санитаром, морозной и снежной зимой 1941–1942 гг. Впоследствии он отступал со своей дивизией из Рузы и Можайска по направлению на Гжатск. Недалеко от этого города фронт остановился более чем на год. В деревне Жабино, в трех километрах от передовой расположился лазарет, где и проходил службу Петер Роденхебер. И было ему тогда только двадцать два года. В Жабино в то время насчитывалось около тридцати домов. Из-за близости фронта местных жителей заставили покинуть свои жилища. Большинство построек было разобрано на блиндажи. С началом наступления Красной Армии, ситуация изменилась. 3 марта 1943 года 252-я пехотная дивизия вермахта, в которой служил Петер Роденхебер, получила приказ об отступлении и передислокации на новый рубеж обороны, в район Ельня–Дорогобуж. При этом деревня Жабино должна была быть полностью уничтожена. Незадолго до этого на чердаке одного из домов, занимаемых лазаретом, санитар Роденхебер обнаружил русскую деревянную икону. Она лежала в пыли среди кучи различного хлама. Все святое изображение было покрыто порезами от ножа, видимо икону использовали вместо доски для нарезки. «Мне показалось, что эта икона смотрит на меня и просит: «Спаси меня!» – вспоминал Петер Роденхебер. – Часть домов уже была сожжена, и я подумал: прежде чем и этот дом станет грудой пепла, я возьму ее с собой».

В 1944 году, во время боев под городом Вильнюс, в Прибалтике, рядом с санитаром разорвалась граната. Петер был серьезно ранен в ногу и не мог пошевелиться. Истекая кровью, он достал из сумки икону и стал молиться: «Матерь Божья, я спас тебя из го-



Петер Роденхебер с иконой Казанской Божьей Матери

рящей деревни, спаси теперь и ты меня!» Он очнулся в лазарете, все еще крепко сжимая икону в руках. Казанская Божья Матерь спасла его.

С этого момента война для Петера Роденхебера была закончена, и всю оставшуюся жизнь он посвятил служению Богу. Икону бывший санитар, а теперь священник, берег как зеницу ока и всегда возил с собой. Он не терял надежды на то, чтобы вернуть ее туда, где она когда-то почиталась. Более полувека пастор Роденхебер являлся миссионером в Индонезии, нес людям слово Божье.

Он жертвовал денежные средства, помог построить несколько церквей, госпиталь. И всегда с ним была его спасительница – русская православная икона Казанской Божьей Матери.

Возвращение иконы

Россия встретила делегацию из Германии сильным морозом и снежными заносами. На микроавтобусе, вместе с представителями телевидения, они добрались до города Гагарина (бывшего Гжатска), а оттуда попали в домик Валентина Ивановича Виноградова. Дед Валентин выступил в роли проводника, здесь к ним присоединились и мы. Пятнадцать минут пути и мы в Жабино, благо, накануне, дорогу туда почистили. Деревня, казалось, утонула в ослепительно белых снегах.

Тишина, все вокруг как-будто вымерло. Валентин Иванович пояснил, что в Жабино остались в основном только дачи, и люди приезжают сюда только летом. Тем не менее, все заметили, как из трубы одного из домов идет дым, топится печка. Опередив вопросы, старый следопыт рассказал, что дом этот принадлежит бывшей учительнице Марии Васильевне Петровой. Она и еще пара стариков, живут в Жабино постоянно. Каково же было наше удивление, ког-

да выяснилось, что именно с чердака этого дома Петер Роденхебер взял во время войны икону. Оказалось, что это единственный дом, уцелевший за годы военных лихолетий. Самой Марии Васильевне было в 1942 году только пять лет, поэтому никаких подробностей оккупации она не помнит. А Петер вспоминал те далекие дни, показывал карту, на местности обозначал те или иные объекты. В глазах священника были слезы. Восьмидесятилетний немец, с дрожью в голосе, рассказывал о том, какое это было страшное безумие – война. Он рассказывал нам об увиденном, о работе в лазарете, читал молитву...

Подлинник иконы было решено передать в город Гагарин, в храм Казанской Божьей Матери, который относительно недавно вернуло духовенству Министерство культуры. У Марии Васильевны осталась сделанная из дерева увеличенная копия иконы.

При передаче иконы храму отец Петер прочитал молитву, обратился к прихожанам и всем жителям города с пожеланием делать только добро, носить имя Господа в своем сердце и чтить икону Казанской Божьей Матери. Пожелал всем здоровья и мира.

Послесловие

Пастора Петера Роденхебера не стало 17 января 2002 года.

«Когда Бог в завершении моей земной жизни возьмет меня к себе навсегда, я останусь доступным для Вас всегда. Только позовите меня, просто: от сердца к сердцу. Также как Бог дает нам себя услышать. Не грустите, между небом и землей лишь одна дверь. Когда я умру, я пойду через эту дверь к небесному Отцу, а за этой дверью я жду Вас. Приходите, и я дам Вам мое благословление...» – из духовного завещания Петера Роденхебера.

Pater Peter Rodenheber
Redemptorist
30. Mai 1920 - 17. Januar 2002

In Nr. 1/2002 von SLAVORUM APOSTOLI ehrten wir Pater Peter Rodenheber mit unserer Reportage „Heimkehr einer russischen Ikone“. Seit wir Pater Peter zum ersten Mal begegneten und wir (d. h. Pater Rodenheber, Pfarrer Josef Prinz und ich) diese Rückkehr der Ikone in ihrer letzten Phase planten und durchführten, ist nur wenig Zeit vergangen. Von ihm ging eine so gewinnende Güte aus, vor allem ein grenzenloses Gottvertrauen, daß man bereits beim ersten Treffen ganz in den Bann seiner Persönlichkeit geriet. Es war und blieb eine geistige Wohltat, ihn zu erleben. In seiner Nähe spürte man etwas „Himmel auf Erden“.

In Moskau hat Pater Rodenheber unsere „Untergrundgemeinden“ besucht. Er hat auch an Besprechungen mit Pater Caprio teilgenommen. Von unserer Arbeit war er tief beeindruckt. Zurück in seinem Missionsgebiet in Indonesien, schrieb er einen längeren Brief und versicherte uns, an jedem Tag unsere Arbeit Gott zu empfehlen. Als Dank schickte er uns sein geistiges Testament, das wir nebenstehend abdrucken. Nur kurze Zeit noch konnte er in seinem Missionsgebiet verweilen, dann mußte er - bereits gezeichnet durch seine Krebskrankheit - in die Heimat nach Witterschlick bei Bonn zurückkehren. Er vertraute mir an, sein Leiden Gott aufzuopfern für das Gelingen unserer Mission in Moskau. Als ich ein paar Tage vor seinem Heimgang zu Gott mich von ihm verabschiedete, sprach er mir Mut zu mit den Worten: „Herr de Wolf, warum sind Sie traurig? Zwischen Himmel und Erde ist nur eine Tür. Wenn ich sterbe, gehe ich durch die Tür zum himmlischen Vater, und hinter dieser Tür warte ich auf Sie. - Komm, ich gebe Dir und allen Helfern der A.K.M. meinen Segen.“

Ein Zitat aus seinem geistlichen Testament:
„Wenn Gott am Ende meines irdischen Lebens mich zur Vollendung für immer zu Sich heimholt, bin ich doch immer noch für Euch erreichbar... Ruft mich nur mal an!... Einfach: Von Herz zu Herz. Auf der Welle, auf der auch Gott Sich hören läßt...“

Ja, rufen wir Pater Peter an! Beten wir für ihn - und bitten wir ihn gleichzeitig, er möge Gott bitten, für Pater Caprio ein neues Visum für Rußland zu besorgen.
Auf seine Fürsprache möge Gott uns stärken für den Dienst an den Menschen in Rußland!
J.M.d.W.



ИСТОРИЧЕСКОЕ ЗНАЧЕНИЕ ПОИСКОВОГО ДВИЖЕНИЯ РОССИИ

Елена Боле

Поисковое движение широкими слоями общества понимается как общественное движение граждан, добровольно и безвозмездно ведущих работу по обнаружению и захоронению непогребенных в годы Великой Отечественной войны останков павших воинов, установлению и увековечению их имен. В России, пройдя непростой период борьбы за признание на государственном уровне, продолжая свою деятельность, поисковое движение (поисковая работа) в последние годы становится объектом для научных исследований. Интерес во многом поддерживается актуальностью его изучения как социального, культурологического и, безусловно – исторического явления, к которому требуется междисциплинарный подход, разработка своей методологической основы. Помимо научного интереса и теоретизации, в практической плоскости в настоящее время идут дискуссии по поиску путей оптимизации и перспективах развития движения, совершенствования правил проведения поисковых работ*.

* Обсуждению этих проблем, в частности, были посвящены Сборы с руководителями региональных поисковых общественных объединений, уполномоченных Главами субъектов Российской Федерации проводить поисковую работу, которые проводились Управлением МО РФ по увековечению памяти погибших при защите Отечества в г.Егорьевске 9–10 сентября 2008 г.

Объектом поискового движения является деятельность, связанная с работой по увековечению памяти павших защитников Отечества и патриотическим воспитанием на примере поисковой работы. Субъектами движения выступают поисковые отряды и объединения, 80 % членом отрядов, участников поисковых экспедиций – юноши и девушки в возрасте от 14-ти до 30-ти лет. Структурно движение охватывает 55-ть регионов Российской Федерации (более половины субъектов РФ, так называемых «боевых» и «тыловых» территорий). Поисковая работа имеет международный интерес и международное сотрудничество. Три государства – Белоруссия, Россия и Германия (в каждой из них имеется своя специфика по организации экспедиций) на государственном уровне проводят работу по поиску останков павших воинов и уходу за мемориалами периода Второй мировой войны. Поисковые отряды есть в прибалтийских государствах, в Украине, Казахстане. В 1980-х гг., когда работы проводились при поддержке комсомола, поисковое движение насчитывало до 60-ти тысяч участников. Последние подсчеты проводились в 2002 г., заявленные цифры вовлеченных в это дело составили от 12-ти до 15-ти тысяч человек.

«Поиск» – так коротко называется множество направлений деятельности в рядах поискового движения. Кор-



поративно поисковики давно именуют свое дело мульти-научным, так как поисковая работа и поисковое движение представляют разнообразный фактический материал для исследователей по педагогике, социальной психологии, социологии, информатике (широко известно, что в основе обработки результатов поисковых работ применяются современные информационные технологии), в поиске найдутся объекты для квантовой физики. То есть, при желании, заинтересованный исследователь может найти здесь свою область научных интересов.

«Поиск» дает огромный материал, прежде всего, для исторической науки. В ходе многоплановой деятельности поисковиков выявляются разнообразные факты для науки о прошлом. А что такое наука? Приведем краткое определение Жана Батиста Анри Лакордера (французского писателя и проповедника, журналиста, общественного деятеля), который сказал следующее: *наука – есть открытие (достижение) знаний с помощью очевидности и доказательств.*

Значение поисковых работ для исторической науки бесспорно. Находки поисковиков дают новые открытия, очевидные и доказательные, которые раскрывают многие «заблуждения» идеологически выверенной военно-исторической науки советского периода. Поисковики в своей работе занимаются нахождением вещественных памятников, а само поисковое движение является важным вспомогательным средством в изучении «белых пятен», которыми до сих пор изобилует период Великой Отечественной войны. Поисковик с многолетним опытом работы П.И. Тихонов отмечает, что поисковое движение относится к тем видам различных объединений, чья работа, исследования и полученная информация, по ряду причин уже довольно длительное время *никак* не вводится в «официальный» научный оборот. Происходит это в силу

того, что официальные представители исторической науки во многом подвержены конъюнктуре, во многом выполняют социальный заказ, отбрасывая важнейшие факты и свидетельства, не укладывающиеся в их новые, «прогрессивные» концепции. Поиск, как «военная археология», по мнению П.И. Тихонова, следует считать прикладной отраслью непосредственно археологии, так как он может пролить свет на многие неизвестные ключевые эпизоды периода войны, дать бесценную информацию, которую не могут предоставить другие источники. Однако сегодня сам термин «военная археология» пока лишен какого-то ни было научного значения. Это при том, что на полях Великой Отечественной войны, где проходят ежегодные раскопки, остается огромное количество материала интересного, а порой и просто необходимого для историков как в количественном, так и в качественном отношении [1].

Необходимо заметить, что результаты поисковых экспедиций в местах боев опровергают некоторые мифы о военном прошлом, сложившиеся в годы советского государства. Профессионалы-поисковики могут привести десятки примеров. Перечислим наиболее часто встречающиеся. Так, многие годы декларировалось, что советское общество было атеистичным, а его солдаты якобы неверующими, что красноармейцы были отлично экипированы, да и секса в советской стране не было. Однако, основываясь на данных полевых поисковых экспедиций, известны случаи, что примерно на пятнадцать-двадцать эксгумированных павших воинов обязательно имеются среди их личных вещей ладанки, крестики, иконки, разные, чаще православные, бывают старообрядческие. Довольно распространены в местах бывших боев такие страшные находки, как штыки, примотанные к палкам, найденные рядом с останками погибшего в пяти-десяти метрах от пуле-



метных ячеек и других огневых точек противника. Можно напомнить о находках предметов личной гигиены, в том числе советских презервативах, которые во многом опровергают, дополняя многообразие фактов и знаний о быте воина и так далее. Как здесь не поддержать определение «Истории», которое в свое время дал еще один французский писатель, военный генерал Филипп Поль Сегюр (он пережил наполеоновские войны, и знал, о чем говорил). По его убеждению, *история – есть апелляционная жалоба на современное заблуждение (ошибки), переданное на суд потомства.*

Еще в 1965 г. наш соотечественник Сергей Сергеевич Смирнов в открытом письме к героям Брестской крепости отмечал: «В истории Отечественной войны до сих пор много неизученных «белых пятен», нераскрытых подвигов, неизвестных героев, которые ждут своих разведчиков...». Пожалуй, «разведчиками» можно назвать поисковиков, а самой главной их «апелляционной жалобой на заблуждение в истории» следует считать вопросы сокрытия масштабов безвозвратных потерь и неблагоприятное состояние учета в войсках. Аргументами здесь служат вещественные доказательства (вместо медальонов, в лучшем случае наличие у погибших бойцов патронов-перевертышей, гильз с записками (невзирая на то, что медальоны считались табельной вещью, далеко не всегда выдавались каждому военнослужащему) и документальные свидетельства (содержания докладов из воинских частей о результатах проверки выполнения приказа НКО № 138–41 г. «О персональном учете потерь и погребении погибшего личного состава Красной Армии в военное время», которые выявляют поисковики, работая в фондах Центрального архива Минобороны РФ и другие документы). В этой череде «ошибок, переданных на суд потомства» вспомним установку по замалчиванию трагедий проигранных военных операций. Наиболее значимыми по степени вклада поисковиков в их изучение стали операции «Марс» и Вяземское окружение, гибель 33-й Армии генерала М.Г. Ефремова и Любанская наступательная операция. Достаточно сказать, что первые массовые поисковые экспедиции проводились в Мясном Бору и именно поисковики открыли многие тайны трагедии 2-й Ударной Армии.

Анализ результатов практической работы современников по увековечению памяти павших защитников Отечества значительно дополняет историческое знание о масштабах людских потерь на фронтах Великой Отечественной войны. Проблема «без вести пропавших» является темой особого и детального разговора. За многие годы экспедиций поисковыми отрядами выявлены имена и места гибели тысяч воинов, числившихся «без вести пропавшими», «воинами, с неустановленными фронтавыми судьбами», как правило, учтенных в числе участников войны лишь на основании послевоенных запросов в военкоматы о судьбах военнослужащих от родственников. Сегодня очевидно, что развитие компьютерных технологий позволяет произвести переучет потерь на основе сопоставления данных о безвозвратных потерях, хранящихся в ЦАМО РФ (размещенных в Интернет-версии Объединенной базы данных «Мемориал») и данных поисковиков по результатам экспедиций со всей страны: по собранному на 2007 г. списком установленных имен павших воинов, найденных в местах боев – это более 15 тысяч фамилий, внесенных в компьютерную базу данных и опубликованных в трехтомнике «Имена из солдатских медальонов» (Казань, 2005–2008). После произведенного переучета, официальная цифра «без вести пропавших»

ожидаемо и значительно сократится. Кроме того, по 15-ти тысячам военнослужащих можно вносить корректировки в данные их фронтовых судеб и мест упокоения. Речь идет о тех многочисленных случаях, когда по извещениям о смерти воина родным указывалось на место гибели в районе одной деревни, поисковики же обнаруживали останки того же человека, к примеру, в «разряде верховых» в другом направлении, у другой деревни, а, установив имя, позже хоронили в третьем месте.

В своей деятельности поисковики затрагивают темы и «открывают глаза» на политику государства уже послевоенного периода. Это ли не историческая проблема, характеризующая отношение к сохранению памяти о павших за Отечество. Было время, когда замалчивались потери, а проблеме захороненных воинов пытались решить путем наименьшего вложения средств, не взирая на нравственные и этические аспекты к праху умерших. В стране, победившей фашизм, перепаживались поля в местах массовой гибели, высаживались лесопосадки. Об этом долгие годы не говорили вовсе, пока в те места не пришли поисковики. И теперь они в тех посадках находят и поднимают останки советских бойцов, иногда, если повезет, не сломанные под плугом медальоны с заполненными формулярами.

Также в послевоенное время, в конце 1950-х – начале 1960-х годов, претворяя лозунг «Никто не забыт, ничто не забыто» советским государством проводились мероприятия по укрупнению воинских захоронений, когда формально провозглашались перезахоронения и захоронения погибших солдат в попытке «закрыть» тему потерь. И на новых, отведенных для этого местах, выросли воинские мемориалы с выбитыми на табличках именами. Останки же солдат-защитников продолжали лежать в местах боев. По данным полевых экспедиций накопилось множество примеров, как военкоматы отвечали родственникам, ищущим своих близких, что боец захоронен на воинском мемориале, а реально его останки поисковики позже находили в лесу, в болоте, в поле – то есть, там, где он погиб. Сегодня это приобретает новую проблему – останки найденного воина хоронят в братских или одиночных могилах поисковых мемориалов, а в случае установления имени, на погибшего вновь составляется именная табличка – по большому счету производится двойной учет. И это проблема, которую поисковики решают пока частным переговорным путем на уровне личных контактов, где удается «tet-a-tet» договариваются с местными властями, поскольку законо-



Солдатский медальон



дательных нормативных актов пока не создано. С одной стороны – это практическая сторона вопроса и ситуация, которая требует разрешения. Требуют разрешения и другие примеры. К сожалению, не прекращаются и время от времени возникают скандальные истории, демонстрирующие цинично-вопиющее отношение к праху защитников Родины со стороны современных чиновников на местах (а это – часть нашего общества). К счастью, в преддверии празднований юбилейных дат смельчакам иногда удается достучаться до очень высоких кабинетов и освещать «недоразумения» (одни больше, другие меньше) в местных и в федеральных СМИ, добиваясь отмены отдельных нормативных документов*. С другой стороны, наличие в обществе подобных явлений и примеров на современном этапе представляют собой неопровержимые исторические факты для исторической науки по изучению исторической памяти России о Великой Отечественной войне по материалам поисковых работ и поискового движения.

В настоящее время продолжается процесс накопления и систематизации поисковых данных о военном историческом прошлом России 1941–1945 гг. А если рассматривать работу поисковиков как **процесс по установлению имен и судеб погибших на полях сражений бойцов и командиров Красной Армии, формированию условий по сохранению памяти о защитниках Отечества**, то в контексте решения этих задач, по мнению канд. ист. наук В.Н. Бубличенко (г. Ухта Республика Коми) [2] и П.И. Ти-

хонова (г. Москва) [3], основополагающую составляющую поискового движения, а именно **«военную археологию»** следует рассматривать как одну из вспомогательных исторических дисциплин с узким предметом исследования. «Военная археология» – как «фундамент» поискового движения – в качестве вспомогательной научной дисциплины имеет прикладное значение и охватывает объем работ от архивных исследований и подготовки поисковых военно-археологических экспедиций, их проведения до розыска и оповещения родственников погибших воинов, найденных и установленных на местах боев, а также постановки на учет обнаруженных неизвестных и незарегистрированных воинских захоронений и изучения эпизодов войны на конкретных участках. В этой работе поисковиками применяются собственные методики. В их числе внимания заслуживают наработки С.С. Котилевского (г. Великий Новгород), С.И. Садовникова (г. Москва), И.И. Ивлева (г. Архангельск), методические рекомендации П.И. Тихонова, В.Н. Петрова, И. М. Нагаева, К.А. Степанчикова, М.М. Полякова – членов московской региональной общественной организации «Историко-культурный поисковый центр «Обелиск» и других [4]. Специалистам этой темы известно, что часть разработок авторов опубликована в печатном виде и небольшими тиражами, что-то имеется на электронных носителях. Стоит отметить, что в последние годы при помощи поисковиков на форумах поисковых Интернет-сайтов активно проводятся исследования о фронтовых судьбах соотечественников, изучаются истории воинских формирований.

Однако существует и противоположное убеждение. Достаточно часто приходится сталкиваться с непониманием в среде ученых, которые говорят, что «Поиск» – это не наука, это что угодно – увлечение, «тусовка по интересам», клуб любителей, благородное, безусловно, нужное,

* Здесь имеется в виду отмена решения о строительстве свалки на территории мемориальной зоны Синявинских высот (Киришский район Ленинградской области). Возникшая проблема обсуждалась в 2008 г. в различных форматах. Поисковики смогли изменить ситуацию только путем инициирования и придания этому факту широкого общественного резонанса в преддверии 65-летней годовщины снятия блокады Ленинграда в январе 2009 г.



Путь к последнему приюту

но все же практическое дело, которое не имеет основы для фундаментальных исследований. Часто такие суждения звучат из уст консервативных, стереотипно думающих людей, которым в повседневности внутренне присущи эзотерические мысли о том, что не стоит «ворошить останки». Публично же ими заявляется иная позиция, в частности, выдвигается тезис о бездоказательности поисковых исследований, а основным аргументом для наших оппонентов служит отсутствие широкой источниковой базы по изучению поискового движения. И в этом где-то они правы...

Во избежание подобных утверждений, в этой связи хочется поддержать коллегу, ученого-историка и поисковика Ф.Б. Дроздова (г. Нижний Новгород) [5], который призывает поисковиков **активнее вводить в научный оборот данные, полученные в ходе полевых экспедиций поисковыми отрядами**. Необходимо, прежде всего, публиковать поисковые данные в научных изданиях, участвовать в конференциях, информировать общество о сути и результатах работ не только в СМИ. Многие из поисковиков могут рассказать свои собственные примеры в восстановлении исторической справедливости, основываясь на полевых и архивных данных, опросах местных жителей. Однако в большинстве случаев эти примеры остаются, к сожалению, достоянием только самих поисковиков, хотя должны становиться общедоступными и входить как важная составляющая в научные труды, посвященные проблематике Великой Отечественной.

На данном этапе с научным (не с журналистским) подходом история «Поиска» изучается «своими внутренними резервами», заинтересованными людьми, которые занимаются поисковой работой на общественных началах, но в то же время в своей профессиональной сфере имеют отношение к научно-исследовательской деятельности. Началом исследований социально-культурного феномена,

к которым, без иронии, относится поисковое движение России, явилась практическая деятельность исследователей разных наук в рядах поисковых отрядов, которая помогла им понять значение изучаемого явления. Важно, что участие в поисковой работе поисковиков-исследователей не прекращается, что в свою очередь позволяет им обогащать знания, наделять их новыми сторонами, характеризовать связь изучаемого феномена с более широким социальным контекстом. Все это можно трактовать как положительную сторону проблемы интерпретации – одного из методов гуманитарных наук [6]. Своими силами и сравнительно с недавнего времени, последние 5–7 лет, поисковики активнее стали анализировать развитие движения, обобщать его результаты, публиковаться в печати. В историографии (научной, научно-популярной, публицистической литературы) выделяются тематические блоки: методические пособия; дневники участников экспедиций; поисковый фольклор; очерки о восстановленных в ходе поисковых работ судьбах павших воинов; мартирологи по установленным именам; обзорные работы по развитию движения в регионах; педагогические статьи о роли поискового движения как средства в патриотическом воспитании. В последнем методическом пособии, которое вышло в Курске (ноябрь 2008 г.), опубликован список работ по поисковому движению, который включает 148 наименований отдельных изданий о «Поиске» [7]. Тираж изданий, как правило, варьируется от 50-ти и до 500 экземпляров, очень редко выходит до 1000 экземпляров. Лишь такое количество издано за 20-летнюю историю официальной деятельности и на всю многотысячную «армию» поисковиков. Эта литература, как правило, «оседает» в тех регионах, где издается, и не доходит до остальных заинтересованных лиц. Необходимо подчеркнуть, что поисковая литература в большей степени выходит по инициативе

общественных поисковых объединений, чаще на привлеченные средства благотворительных организаций и редких заинтересованных госструктур, а зачастую на личные средства самих авторов книг [8].

Актуальные вопросы развития поискового движения обсуждаются на ежегодных научно-практических семинарах и конференциях. Можно сказать, что определились регионы, где такие форумы проходят регулярно и проводятся по инициативе поисковых общественных организаций и государственных центров. Перечислим города: Санкт-Петербург, Курск и Вязьма Смоленской области, Сыктывкар, Ижевск, Казань. Однако пока преждевременно говорить о них как о научных центрах, но так или иначе работа ведется. Важно, что на таких конференциях и семинарах не только обобщается опыт работы, издаются сборники докладов и сообщений, научных исторических статей, но обсуждаются злободневные вопросы по совершенствованию поисковых работ на местах боев.

Насущные проблемы поискового движения были озвучены в ноябре 2007 года, в Сыктывкаре, в ходе работы межрегионального научно-практического семинара-совещания, который прошел на базе Института языка, литературы и истории Коми научного центра УрО РАН. Участники форума говорили об активизации внедрения научных подходов в практику поисковых работ, разговор шел вокруг тезиса «поиск плюс наука» и необходимости, в этой связи, создания координационного, всероссийского информационно-методического центра поискового движе-

ния. В июне 2008 года, на базе другого, тоже научного института, но Академии наук Татарстана, где имеется кадровый и технический ресурс, опыт работы и научный задел по компьютерной обработке данных в области увековечения памяти защитников Отечества, было провозглашено о создании Всероссийского информационного центра поискового движения. Создание этого центра – значимое событие, т.к. наличие подобной структуры вселяет надежду в то, что результаты полевых работ во всероссийском масштабе будут сохранены документально на годы и десятилетия, а итоги экспедиций не будут передаваться из уст в уста его участниками-ветеранами и иными свидетелями процесса. Представляется логичным в перспективе *на базе Всероссийского информационного центра формирование всероссийского архива поискового движения* с последующей передачей документов на государственное хранение, а на основе собранных документов – написание всероссийской истории поискового движения (с 2009 года).

Необходимо признать, что на общероссийском уровне пока нет обобщенной истории поискового движения, так как нет единого архива по его развитию в 1980–1990–2000-х годах. Этому во многом послужил раскол в поисковом движении, который случился во второй половине 1990-х годов, причины его банальны настолько, что многие очевидцы событий не хотят их не только обсуждать, но даже вспоминать. В итоге мы имеем отдельные сюжеты и отдельные работы только в регионах и только по истории развития местных движений. Они описаны в работах



*Панихида по найденным
поисковиками бойцам
перед захоронением*



В.К. Щербанова (г. Ростов-на-Дону), Н.Г. Куликовских (г. Вязьма Смоленской обл.), И.Г. Прокофьева (Ленинградская обл.), С.И. Садовникова (г. Москва), М.И. Черепанова (Республика Татарстан), И.П. Цуканова (Курская обл.), И.И. Ивлева (г. Архангельск). Также изданы книги, подготовленные региональными организациями Удмуртии (сост. Н.В. Суетина, Ф.Ф. Ибрагимов), Республики Коми (сост. Е.Н. Боле), Новгородской (издание экспедиции «Долина» им. Н.И. Орлова), Тульской (под ред. О.А. Золотарева), Кировской (сост. Т.В. Яшкова, Ю.Т. Семененко) областей. Пожалуй, и все. Описаны истории чуть более 10-ти регионов из 55-ти субъектов РФ, в которых заявлено, что ведется поисковая работа.

Тот факт, что до сих пор нет обобщенной всероссийской истории движения, наглядно продемонстрировала содержательная часть юбилейных торжеств мероприятий «Открытие Вахты Памяти-2008», которые прошли в Калуге. За два дня сборов поисковиков, посвященных 20-летию поискового движения, освещению приобретенного опыта работы, значению движения в истории России, суммарно по программе выступлений и вечеров было посвящено не более 2–3 часов. Многие участники, прибывшие на мероприятие, мечтали увидеть книгу о ветеранах движения, о подготовке которой много писалось, были публичные обращения о направлении на адрес составителей документов, фотографий и воспоминаний. Книга не издана. Объясняется это тем, что не удалось собрать материалы для ее написания. Да и в изданном к юбилею движения фотоальбоме

«Срока давности не имеет» о работе в первых экспедициях, в чем имеется заинтересованность в увиденном как со стороны ветеранов движения, так и новичков «Поиска», на страницах альбома показано лишь 18-ть из 219-ти размещенных фотографий. Это говорит о том, что сбор материалов, воспоминаний является самым опасным риском в реализации подобных начинаний. Опыт показал провальность запланированного масштабного общероссийского проекта (поставленные цели были достигнуты частично), что, по-видимому, не дает повода отказываться от создания небольших по объему книг и брошюр, освещающих этапы истории «Поиска» и роли личности в истории становления и развития поискового движения (регионального или общероссийского). Такой работой могло бы стать повествование о фронтовой и поисковой биографии Юлиа Михайловича Иконникова (г. Москва), Николая Ивановича Орлова (г. Великий Новгород), Льва Васильевича Журина (г. Мурманск) – инициаторов поискового движения боевых регионов России, и многих других ярких имен – организаторах региональных поисковых отрядов и объединений. Не менее интересны и значимы были бы труды о работе преемников, последователей начатого «отцами-основателями» поискового дела, а также рассказы о семейных династиях поисковиков.

Именно поэтому сегодня актуально ставить вопрос о необходимости сохранения статистической, фото, видео и документальной истории, в том числе биографической истории об участниках движения, которая разобщена



После захоронения



У братской могилы...

и хранится преимущественно в домашних архивах поисковиков, командиров отрядов и книжных полках «офисов» поисковых организаций. Проще говоря, сегодня документы по истории поисковых работ и многоплановой деятельности движения являются предметом частных владений.

С целью сохранения достоверной истории как по периоду войны, так в целом о поисковом движении (а не той информации о «Поиске», что будет переработана народным сознанием и временем) необходимо в корне изменить сложившуюся ситуацию. Сделать это нужно, в том числе, с целью *сохранения позитивного «лица Поиска»*, а не того, которое можно увидеть на Интернет-порталах, где размещаются фотографии не Дела, а отдыха на биваках, распития горячительного, других нехороших примеров «из жизни любителей», именующих себя поисковиками. Следует помнить, что публичный негатив в большом количестве в целом формирует соответствующее общественное мнение о поисковиках и поисковом движении. Поэтому надо стремиться к тому, чтобы архивы доказавших свою дееспособность поисковых организаций, документы о деятельности идейно-мыслящих людей в «Поиске» стали широко доступны для исследователей и последующих поколений. *Сделать это возможно только путем передачи архивов общественных поисковых отрядов и объединений в государственные архивохранилища.* Положительные примеры уже имеются. Так, в фондах Российского государственного военного архива хранятся документы информационного характера на 353 поисковых формирования стран СНГ, России и Балтии, отражающие деятельность с 1988 по 2003 г. Регулярно передаются в госархив Псковской области документы поискового объединения «След пантеры», руководитель Н. Горбачев. Этот почин поддержан Коми республиканским поисковым объединением «Северные Созвездия», которым в Национальный архив Республики Коми сдан массив документов, отражающих деятельность поисковых отрядов за период с 2003 по 2008 гг. Между тем, в поисковом движении Рос-

сии были печальные факты утери отдельными общественными организациями своих архивов, а вместе с ними и результатов многолетних работ межрегиональных поисковых экспедиций.

Госхранение поисковых данных важно, поскольку необходимо сохранить письменные и другие виды источников по истории поискового движения, в силу ряда причин. Одна из них – особенность народной памяти, которая, как известно, коротка, реальность и конкретность событий не простирается дальше трех поколений. Об этом пишет Ю.Н. Шорин: «После пересказа третьим поколением включается механизм мифологического мышления, и реальное историческое событие обретает форму легенды, предания, мифа» [9]. В этом смысле *архивное хранение результатов работ исключит мифологизацию сути поисковой работы*, и в будущем не допустит абсурдной ситуации, когда с одной стороны, мы знаем о роли поисковиков, что они в своей работе развенчивают мифы по истории войны 60-летней давности, с другой стороны, сами же поисковики с годами могут оказаться мифологическими персонажами. Сам же «Поиск» как тема, приобретет (сохранит) источниковую базу для фундаментальных исторических исследований, а что делать с источником с точки зрения его критики, критического отношения – это уже дело профессиональных историков-исследователей.

Не сохранив документальные архивы поисковых экспедиций и деятельности поисковых объединений, будет сделана большая ошибка, поскольку вновь, вторично, спустя 60–65 лет после войны, будет утеряна возможность сохранения истинной правды о Великой Отечественной войне, воссозданной, в том числе, по материалам поисковых работ. Первой утерянной возможностью сохранения истинной правды можно считать игнорирование руководством СССР официальных предложений (1955, 1979 гг.) писателя и поэта Константина Симонова, который предлагал создать архив воспоминаний о войне, рассказанных, собранных от ветеранов. Из жизни ушло большинство участни-



Солдатская звездочка



У свежей могилы

ков Великой Отечественной войны, так и не оставив после себя бесценного исторического материала – правдивых воспоминаний о фронте и тыле [10].

К сожалению, уходя из жизни ветераны поискового движения, есть примеры, когда из-за усталости борьбы с бюрократизмом от активной деятельности отходят «отцы-основатели», лидеры организаций, а вместе с ними неминуемо исчезает часть истории «Поиска», теряется часть «жизни в Поиске».

В то же время, год от года на современном этапе происходят изменения по организационно-правовой форме проведения поисковых работ в местах боев, связанные с началом нового периода в развитии поискового движения после издания Указа Президента РФ № 37 в январе 2006 года. В этой связи, место предыдущих этапов «Поиска» должно быть отведено в главных «хранилищах памяти», так как именно архивы являются важнейшими носителями информации. Архивы играют огромную роль в формировании исторического сознания, в сохранении и пропаганде правдивой истории о Великой Отечественной войне, а в нашем случае, и других, не менее значимых аспектов, связанных с изучением поискового движения как социально значимого явления общества.

Не стоит сбрасывать со счетов социологическую сторону исторического значения поискового движения в истории государства и общества. Основатель и руководитель негосударственной школы «Перспектива» (г. Москва), М. Кожаринов считает, что «феномен общественных движений еще недостаточно изучен российской социологической наукой. А зря, так как именно с появления общественных движений нередко начинаются глубинные преобразования общества и его социальных структур» [11]. В своей работе он приводит примеры. «Так, большевистской революции 1917 года предшествовала целая волна социалистических движений. Руководство КПСС хорошо понимало этот факт, и потому в школьный курс истории советской школы вошли разделы, посвященные петрашевцам (еще «досоциалистам» и «дореволюционерам»), политико-литературным кружкам Белинского и Герцена. Из этих малочисленных кружков в последующие годы разродилось широкое и вполне массовое движение народников-социалистов. Далее оно раскололось и породило новые волны общественных движений, которые, пройдя вновь стадию кружков, уже марксистских, привели к созданию большевистской партии, а потом к революции и созданию одной из двух сверхдержав XX века – СССР, уже полноценного мирового проекта. Так же с невеликих кружков диссидентского движения началась страница краха советского проекта... Понятно, – оговаривается автор, – что за всеми этими «зигзагами истории» стоят и объективные причины» [12].

Но все же. Поисковое движение уникально уже тем, что оно остается одним из немногих «живучих движений» в России (существует вне зависимости от перемены политического строя, в своей истории пережило 2 волны, фазы развития*) и навряд ли перейдет в разряд «мемориальных движений», напротив, у него есть все основания перерасти в Новое движение, используя в своем генезисе «стыки интересов» нескольких движений: поисковые отряды уже участвуют в таких видах деятельности, как направление исторической реконструкции, работа ветеранских организаций над Книгой Памяти, состоят в военно-патриотических клубах. Таким образом,

* Первой волной считается краеведческое движение «Красных следопытов», зародившееся во второй половине 1960-х среди школьников и студентов.

поисковое движение будет существовать еще длительное время, культивируя отдельные формы и элементы движений старых, создавая новую комбинацию. Главная его ценность – поисковое движение сегодня не просто составляющая гражданского общества, но является тем социальным движением, которое способствует сохранению морально-нравственного стержня, основ преемственности духовных ценностей в поколениях многонационального российского народа. Сегодня оно имеет огромный потенциал, который направлен на решение важных государственных задач, к числу которых относятся увековечение памяти о павших за Отечество, ин-

тернациональное, патриотическое воспитание населения – исключительно важных составляющих процесса формирования национальной идеологии. В дальнейшем потенциала поискового движения может быть использован в борьбе с проявлениями неонацизма, в подготовке кадрового резерва в области патриотического воспитания и т. д. Необходимо изучение внутренних механизмов поискового движения не только в рамках отдельных проектов, а, возможно, и путем создания специализированного научно-исследовательского института «Поиска», призванного внести свою лепту в прогнозирование эволюционных изменений российского общества.



ОБ АВТОРЕ

БОЛЕ ЕЛЕНА НИКОЛАЕВНА (Сыктывкар) – кандидат исторических наук, старший научный сотрудник Института языка, литературы и истории Коми научного центра Уральского отделения РАН. В 2006–2008 гг. – председатель совета общественной молодежной организации «Коми республиканское поисковое объединение «Северное Созвездие».

Литература и источники

1. Тихонов П.И. Поиск как военная археология // Методические рекомендации по военной археологии (по поисковой работе на местах боев Великой Отечественной войны). – Москва, 2006. – С. 6–10.
2. Бубличенко В.Н. К вопросу о научной обоснованности поискового движения // Государство и общество в увековечении памяти защитников Отечества: опыт, проблемы, перспективы. Материалы межрегионального научно-практического семинара-совещания. (Сыктывкар, 3–4 ноября 2007 г.) – Сыктывкар, 2007. – С. 10–15.
3. Тихонов П.И. Указ. соч. – С. 8.
4. Котилевский С.С. Теория и практика поисковых работ. – Казань, 2004. – 230 с.; Садовников С.И. Поиск – это судьба / Отв. ред. С.О. Шмидт. – Москва, 2003. – 258 с.; Ивлев И.И. Военная археология. Методика поисковых архивно-полевых исследований. – Архангельск, 1994; Методические рекомендации по военной археологии (по поисковой работе на местах боев Великой Отечественной войны). – Москва, 2006. – 586 с.; Методические материалы по организации полевой поисковой работы на территории Волгоградской области. – Волгоград, 2000; Руководство по поисковым и эксгумационным работам / 3-е издание. Сост. В.Е. Мартынов, А.В. Меженко, С.И. Садовников, Д.К. Соколов, В.В. Толочко. – Москва, 1997.
5. Дроздов Ф.Б. Опыт реконструкции событий Великой Отечественной с использованием данных поисковых экспедиций // Государство и общество в увековечении памяти защитников Отечества: опыт, проблемы, перспективы. Материалы межрегионального научно-практического семинара-совещания. (Сыктывкар, 3–4 ноября 2007 г.) – Сыктывкар, 2007. – С. 26–31.
6. Ушаков Е.В. Введение в философию и методологию науки. – М., 2005. – С. 347.
7. Подготовка учащейся молодежи к поисковым работам: организационно-методические, правовые основы / Сост. И.П. Цуканов. – Курск, 2008. – 313 с.
8. В числе таких изданий перечислим:
 - Садовников С.И. Чтоб не распалась связь времен... Опознаны по боевым наградам. – М. 2005. – 295 с.; Он же. Поиск – это судьба / Отв. ред. С.О. Шмидт. – Москва, 2003. – 258 с.;
 - Котилевский С.С. Теория и практика поисковых работ. – Казань, 2004. – 230 с.
 - Издания Межрегионального поискового центра «Южный рубеж и Ростовского областного клуба «Память-Поиск»: Методичка «Взрывоопасные предметы фронтовых полей России» / Авт. и сост. В.К. Щербанов – Ростов-на-Дону, 1999; В.К. Щербанов, В.И. Афанасенко. Реквием по СД-38. – Ростов-на-Дону, 2000; В.И. Афанасенко, В.К. Щербанов. Тайны Миус-фронта. – Ростов-на-Дону, 2000; В.К. Щербанов. Парадоксы Аджимушкай. – Ростов-на-Дону, 2000; Альманах «Белые пятна» военной истории Отечества / Авт. и сост. В.К. Щербанов. – Ростов-на-Дону, 2002; Г.К. Пужаев. Кровь и слава Миуса. – Таганрог, 2007 г.;

- Солдатские судьбы, открытые поиском / Авт. и сост. В.К. Щербанов. – Ростов-на-Дону, 2007; А.Н. Бочаров. Возвращенные имена. – Элиста, 2007 г.
 - Книги, инициированные Объединением «Отечество» Республики Татарстан: Имена из солдатских медальонов / Сост. Коноплев А.Ю., Салахияев Р.Р., Салахияева М.Ю. В 3-х томах. – Казань, 2005–2008.
 - Книги и брошюры, подготовленные Кировской областной общественной молодежной поисковой организации «Долг»: Святость братских могил... / Сост. Т.В. Яшкова. – Киров, 2004. – 92 с.; «И поныне рыдает Божья Матерь с икон...» / Сост. Ю.Т. Семенов, Т.В. Яшкова. – Киров, 2006. – 118 с.; Мы идем по земле, политой кровью... / Сост. Ю.Т. Семенов, Т.В. Яшкова. – Киров, 2005. – 296 с.
 - Сборники материалов Всероссийских конференций, изданные при участии Курской областной молодежной патриотической общественной организацией Центр «Поиск»: Поисковое движение России. Перспективы развития: матер. Всерос. науч. – практ. конф. / Под ред. А.В. Третьякова. – Курск, 2008. – 188 с.; Подготовка учащейся молодежи к поисковым работам: организационно-методические, правовые основы / Сост. И.П. Цуканов. – Курск, 2008. – 313 с. И др.
 - Куликовских Н.Г., Аскерко Л.П. Отдавая долги... (из истории поискового движения на Смоленщине). – Смоленск, 2006. – 432 с.
 - Ивлев И.И. Военная археология. Методика поисковых архивно-полевых исследований. – Архангельск, 1994; сайт www.soldat.ru (2000–2009 гг.); CD-диск «Постарайтесь вернуться назад» (2005 г.); журнал «Поиск» – Архангельск, 2006; Память хранима тобой. – Архангельск, 2008;
 - На безымянной высоте. Летопись поискового движения в Тульской области / Издание переработанное и дополненное. Под ред. О. Золотарева. – Тула, 2008. – 326 с.
 - Издания Коми республиканского поискового объединения «Северное Созвездие»: «Путь патриотов». Методическое пособие по проведению молодежного лыжного похода / Под ред. Е. Боле. – Сыктывкар, 2007. – 32 с.; За Державу, Долг и Честь... Развитие поискового движения в Республике Коми / Авт. – сост, ред. Е.Н. Боле. – Сыктывкар, 2007–2008. – 208 с.; Государство и общество в увековечении памяти защитников Отечества: опыт, проблемы, перспективы. Материалы межрегионального научно-практического семинара-совещания. (Сыктывкар, 3–4 ноября 2007 г.) / Отв. ред. Е.Н. Боле. – Сыктывкар, 2007. – 220 с.
9. Шорин Ю.Н. Научные исследования как форма поиска исторической правды о Великой Отечественной войне // Отдавая долги... (из истории поискового движения на Смоленщине). / Сост. Н.Г. Куликовских, Л.П. Аскерко. – Смоленск, 2006. – С. 143.
10. Там же. – С. 144. См. также: «Отец никого не любил с закрытыми глазами» (Интервью с сыном Константина Симонова Алексеем Симоновым) // Известия. 2005. – 25 октября (№ 215).
11. Кожаринов М. Разговор о теории общественных движений. Электронный ресурс. <http://www.anti-glob.ru/mnen/dvizh.htm>
12. Там же.



ПРОПАВШИМ БЕЗ ВЕСТИ НЕ СЧИТАТЬ...



**ЛЕТЧИКАМ, НЕ ВЕРНУВШИМСЯ
С БОЕВЫХ ЗАДАНИЙ,
ПОСВЯЩАЕТСЯ...**

Раскопки

Поисковая группа медленно углублялась в лес. Шли гуськом, друг за другом, почти по пояс утопая в снегу. Издалека могло показаться, что идет какой-то диверсионный отряд – лебедка, помпа, оборудование, лопаты создавали иллюзию вооружения. День выдался пасмурный, температура не поднималась выше минус 10 градусов. Снегоход решили не использовать. Снег для февраля был чересчур рыхлый, больше было бы с ним возни. Мы шли искать место падения самолета...

Само по себе это словосочетание не укладывалось в голову. Несмотря на достаточно долгий поисковый стаж, в подобную экспедицию многие попали впервые. Коллеги из Военно-патриотического объединения «Память» города Гагарина занимались раскопками на местах падения самолетов уже несколько лет, и имели достаточно богатый опыт. Самыми удачными и интересными были результаты подъема машин капитанов Тарасова и Немятого. Но об этом немного позже...

На этот раз предстояла работа в глухом лесном массиве северо-восточнее деревни Баранцево, почти на границе Смоленской, Тверской и Московской областей. По рассказам старожилов, именно в этом лесу летом 1942 года упал подбитый врагом советский самолет. Несколько месяцев мы искали место падения самолета, тщательно обследуя лес квадрат за квадратом. И только в конце осени оно было найдено. Пруд диаметром около 10-ти метров пытались откачивать еще в ноябре. Однако вода прибывала очень быстро, размывая стенки раскопа, грозя обвалом. Экспедицию решили перенести на февраль, когда день понемногу начнет прибывать. Из опыта прошлых лет было известно, что при падении двигатель самолета и кабина летчика уходят в землю на 3–4 метра. А в теплое время года раскоп заполняется грунтовыми водами так быстро, что это мешает нормальной работе на глубине. Зимой воды значительно меньше, да и стенки раскопа, скованные морозом, не оплывают.

Поисковая группа состояла из 9-ти человек. Павел Петрович Белов – один из опытных поисковиков Гагарина, эти места он может обойти с закрытыми глазами. Николай Александрович Миронов – опытный поисковик, коман-

дир ВПО «Память». Валерий Алексеевич Шамаев – также старейший участник поискового движения, наш «специалист по механизмам». А также поисковики из отряда «Рейд» – Чижов Александр, Рябчиков Николай, Сироткин Денис, Силаков Алексей, Шарыгин Илья, Лукашов Руслан.

Путь до места падения самолета занял около 40 минут. Труднее всего было тянуть сани с оборудованием. В лесу разбили небольшой лагерь и сразу приступили к работе. Сначала расчистили почти метровый слой снега на скованном толстым льдом пруду. Сделав прорубь, поместили глубину воронки – 2,5 метра. И затарахтела нехотя тудяга – отрядная помпа, любовно настроенная Валерием Шамаевым, выливая через толстые шланги сотни литров желтой болотной воды на поверхность. Сначала, было, вода не шла, и Коля Рябчиков решил заглянуть в жерло шланга. Но за излишнее любопытство тотчас был наказан мощным плевком прямо в лицо. Это надо было видеть!

Недалеко от пруда уже горел костерок, на котором готовился в котле скромный походный суп.

Вскоре лед на пруду начал оседать, пока совсем не обрушился в образовавшуюся пустоту. В воронку залез Александр Чижов, одетый в специальный армейский резиновый комбинезон. Мы стали убирать обломки льда и расширять место вокруг воронки. Вокруг ямы остро запахло авиационным бензином, а на воде появились жирные маслянистые пятна. По рассказам старожилов, после войны, при сборе цветного металла, остатки хвостовой части и рамы этого самолета были выдернуты трактором. Поэтому и образовалось такое широкое «блюдец», со временем превратившееся в пруд.

Помпу заглушили. Остатки воды и грязевую жижу удалили с помощью ведер, стенки раскопа укрепили бревнами – на этом подготовительные работы были закончены. Зарываясь на глубину, землю и глину передавали наверх ведрами и лопатами с двойной, а порой и тройной перекидкой. После двух часов работы на поверхность достали маленькое заднее шасси самолета с маркировкой Ярославского шинного завода, обломки головки цилиндров двигателя, фрагменты винта самолета, измятые части дюрале-



Страницы памятки для пилотов – силуэты самолетов

вой обшивки, различные трубки, провода, тросики... Попадались разбросанные поодиночке и в лентах боеприпасы к пулемету и авиационной пушке.

По запчастям и шасси была установлена модель самолета – истребитель ЛаГГ-3.

После обеда, с неизменным крепким чаем, сил заметно прибавилось. Оставшийся до вечера отрезок работы ознаменовался разочарованием (если можно так сказать) останков пилота в кабине не оказалось, как не оказалось и парашюта. Стало ясно – летчик еще до падения самолета покинул неисправную машину. Оставалась слабая надежда, что он выжил и добрался до своих. Но в это почти не верилось. Во время падения самолета, окружающая местность была вражеской прифронтовой зоной, в которой остаться незамеченным пилоту было практически невозможно. Он либо попал в плен, либо был расстрелян еще в воздухе. Шла Погорело-Городищенская операция. Противник медленно отступал под ударами наших войск, но, отступая, дрался отчаянно...

Короткий зимний день подходил к концу. В обратный путь двинулись уже по темноте, благо наши следы на снегу просматривались очень хорошо. Часть оборудования оставили у раскопа, завтра предстояло продолжение работы. На ночь остановились в деревне Петушки, в родном доме П.П. Белова. Усталость валила с ног, сон овладел нами очень быстро.

Утром, прибыв на место, мы снова взялись за работу. Подморозило. Из-за облаков выглянуло яркое, практически уже весеннее, солнышко. Мы продолжали «вгрызаться» в глину. В результате раскопок кабины истребителя были обнаружены обломки различных авиационных приборов, бронеспинка сиденья пилота, педали, ракетница с погнутой ствол, деформированный штурвал, и сильно изогнутые от удара о землю авиационные пушка и пулеметы.

Наконец повезло – на штурвал был намотан ремень полевой сумки пилота. Вскоре извлекли и сам планшет, изрядно помятый и потрепанный. Павел Петрович аккуратно очистил его от земли. Сумку упаковали в пакет для дальнейшего исследования.

На этом работы на месте падения ЛаГГ-3 были приостановлены. Глубже кабины находился двигатель самолета, вернее, все, что от него осталось. Однако начинало темнеть и стало ясно, что достать такой агрегат до темноты у нас не получится. Конечной целью раскопок было определение номера самолета, установление имени пилота и принадлежность его к той или иной воинской части. В этом мы возлагали надежды на содержимое планшета летчика. А вообще, идентифицировать самолет возможно только по номеру двигателя (для этого необходимо поднять его на поверхность).

Собрав кое-какие находки, инструменты и оборудование, уставшие, мы двинулись в обратный путь.



фрагмент полетной карты



1. Историческая справка

Летом 1942 года враг рвался к Волге. Его целью было захватить Сталинград, овладеть выгодным плацдармом для наступления вглубь России, на юг и восток, отрезать центральную часть нашей страны от нефтяных месторождений и плодородных районов юга. Для срыва замыслов противника и облегчения задачи сражавшихся на Волге советских войск, было решено провести Погорело-Городищенскую наступательную операцию (по названию населенного пункта Погорелое Городище) силами Западного и Калининского фронтов. Целью ставилось освобождение от противника городов Ржева, Зубцова, поселка Карманово и всей территории восточнее реки Вазуза.

Операция началась утром 4 августа 1942 года мощной артиллерийской подготовкой. Затем в атаку пошла пехота 20-й и 30-й армий и правого крыла 5-й армии. С воздуха операцию поддерживали соединения 1-ой воздушной армии. Советским войскам удалось сходу прорвать первую и вторую позиции главной полосы обороны противника на участке Шаховская – Петушки. В прорыв были введены подвижные отряды 20-й и 30-й армий. Состоящие из трех танковых бригад со средствами усиления. Вслед за ними в прорыв была введена группа фронтов в составе трех танковых корпусов. На подступах к рекам Гжати и Вазузе, в Кармановских лесах, разгорелось ожесточенное танковое сражение с соединениями и частями 9-й германской армии и резервами группы армии «Центр». Среди них были немецкие танковые механизированные дивизии, подготовленные для отправки в Сталинград, а также дивизии, прибывшие из-под Орла.

Ожесточенные бои шли на всем протяжении фронта от Карманово до Зубцова. В качестве опорных пунктов и долговременных огневых точек враг широко использовал свои танки, зарытые в землю. 7, 8, 9 августа контратакующие части противника были, наконец, разбиты. Уже после 10 августа части и соединения советских войск, последовательно выбивая противника из его опорных пунктов, вышли на ближайшие подступы к Карманово и 23 августа 1942 года штурмом овладели райцентром.

Город Зубцов также был освобожден 23 августа 1942 года. Враг был отброшен более чем на 50 километров, освобождено множество населенных пунктов. Обе сто-

роны понесли значительные потери. Но для победы под Сталинградом Погорело-Городищенская операция внесла свой, отнюдь не маленький вклад.

2. Евгений Евстигнеевич Волков

По возвращении в Гагарин на поисковую базу мы начали исследовать содержимое планшета летчика. Работа кипела до 4 часов утра. В ванночках с водой, аккуратно, документы отделялись один от другого. В результате перед нами предстали около десятка фотографий разного размера, почтовые карточки, несколько писем и обрывки топографической карты.



На фотографиях были запечатлены, в основном, люди в военной форме – поодиночке и группами. Как ни странно, но надписей на оборотах фотокарточек не было. Среди снимков один выделялся тем, что на нем была молодая девушка с черными вьющимися волосами (в легком пла-



Фрагменты конверта и почтовых карточек из планшета лейтенанта Волкова



Фотографии из сумки лейтенанта Волкова



тыще она сидела у березки на берегу какого-то водоема и улыбалась), на обороте было написано: «Мне не дорог твой подарок, дорога твоя любовь». Кто ты, таинственная незнакомка? Письма и почтовые карточки сохранились похуже, чернила сильно выцвели. По отдельным фразам и словосочетаниям трудно было восстановить весь текст. На одной из карточек читался почтовый адрес: «действующая армия, полевая почта №..., Волкову Е.Е.» В графе «обратный адрес» читалось следующее: «Краснодарский край, г. Армавир, ул. Герцена, д. 57».

Это было уже кое-что. Оставалось только проверить боевой журнал и список потерь летчиков 1-ой воздушной армии, который Николай Миронов переписал в архиве министерства обороны, во время своих исследований. Там было следующее:

«Оперативная сводка № 65 203-й истребительной авиадивизии от 9 августа 1942 г.

516-й истребительный авиационный полк (ИАП) район действия: Аржанники-Носовые-Махотино.

Район Бургово – сбит Ме-109, упал в Бургово. Пилот Ворончихин ранен в бою. 509-й ИАП: Аржанники – Воробино – Носовые – Махотино.

Р-н Воробино – сбит Ме-109

Р-н Ветрово – сбит Ю-88

Наши потери: не вернулись с боевых заданий три экипажа – самолеты ЛаГГ-3: командир звена, лейтенант Волков Евгений Евстегнеевич (№ самолета 3353), пилот, младший лейтенант Гребеников (№ 3345), пилот, сержант Сачко Иван Павлович (№ 3352)».

«Оперативная сводка № 67 от 11 августа 1942 г.

Не вернувшиеся 9 августа 1942 г. пилоты Гребеников и Сачко вернулись – были в вынужденной посадке...».

Лейтенант Волков не вернулся. Что случилось с ним после того, как он покинул кабину своего подбитого самолета – неизвестно.

С помощью военного архива удалось выяснить, что родился Евгений 21 декабря 1918 года в деревне Цветки Уваровского района Московской области. Окончил среднюю школу в Москве, в 1939 году – авиашколу им. В.П. Чкалова в городе Борисоглебске. Возможно, групповые фотоснимки из его планшета относятся именно ко времени учебы в авиашколе. Отец Летчика – Волков Евстигней Матвеевич проживал в Москве в Средне-Техническом переулке, д. 80, кв. 11.

Выяснилось также, что Евгений был женат. Его супруга Волкова Мария Никитична жила в городе Армавир Краснодарского края по ул. Герцена, 57.

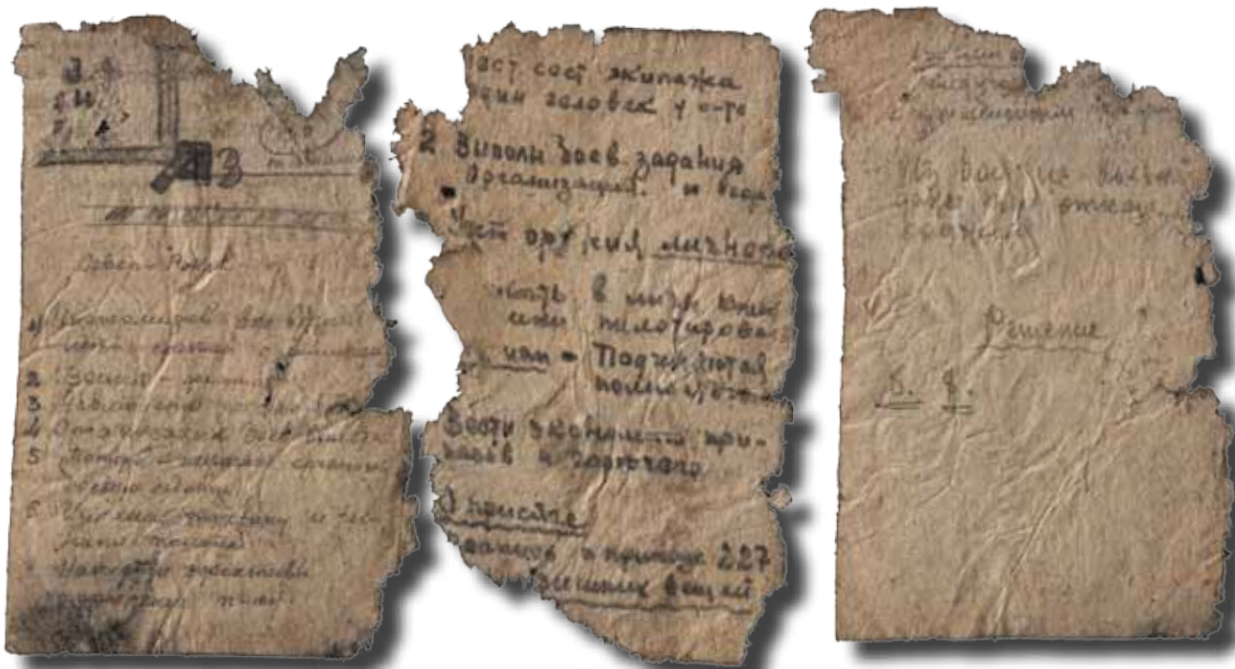
Запросы в город Армавир положительных результатов не принесли.

3. Иван Порфирьевич Немятый

Благодаря опросу населения деревни Петушки Гагаринского района, поисковикам ВПО «Память» удалось выяснить интересный факт. Михаил Спиридонович Гольцев поделился с ребятами воспоминаниями о том, что в 1956 году случайно нашел в лесу, недалеко от Петушков, место падения самолета. Михаил Спиридонович не только описал место аварии, но и помог ребятам в его поиске.

И вот, в феврале 1996 года военно-патриотическим объединением была организована поисковая экспедиция в район деревни Петушки.

В ходе кропотливой работы поисковикам удалось обнаружить разбитый советский истребитель Як-1 и останки погибшего летчика. Был найден парашют, личные вещи пилота, обрывки обмундирования с петлицами капитана ВВС, планшет и награды. С глубины около четырех метров с помощью лебедки были извлечены двигатель самолета и его погнутый винт, найдены два ордена Боевого Красного Знамени, деформированные при ударе о землю, раскрывшие тайну гибели советского летчика-истребителя.



Страницы блокнота капитана Немятого

С помощью боевых донесений 1-ой воздушной армии и по номерам наград удалось установить, что найдены останки капитана Ивана Порфирьевича Немятого, 1913 года рождения, штурмана 519-го ИАП 201-й истребительной дивизии 1-ой воздушной армии. По сведениям архива, 7 августа 1942 года Иван Порфирьевич не вернулся с боевого задания, т.е. пропал без вести. В планшете капитана Немятого были обнаружены топографические карты района боевых действий, различные документы, памятки и приказы, талоны на питание в столовой, личный блокнот. На одной из страниц блокнота летчика простым карандашом было отмечено: «Из боя не выходить даже при отказе оружия...»

Николай Миронов начал поиск родственников погибшего летчика. По архивным сведениям, жена капитана Немятого – Котелевец Надежда Ивановна проживала в эвакуации по адресу: г. Чкалов (Оренбург), ул. Извозничья, д. 61, кв. 3. По окончании войны она вернулась на родину в Днепропетровскую область.

Запрос на Украину в Днепропетровский облвоенкомат результатов не дал. И только с помощью коллег-поисковиков в июне 1996 года удалось найти адрес родной сестры Ивана Немятого – Манжуры Анны Порфирьевны, 1915 года рождения, проживающей в Днепропетровске. Это была удача!

На тот момент, к слову сказать, была жива и жена Ивана Порфирьевича – Надежда Ивановна, проживающая в городе Кривой Рог. Но она была парализована и написать не могла. С сестрой летчика завязалась переписка. Анна Порфирьевна благодарила поисковиков за их «благородный и бескорыстный труд», приравнивая его к подвигу. В своих письмах она рассказала о брате.

Родился Иван Порфирьевич 20 марта 1913 года в селе Котовка Магдалиновского района Днепропетровской области. В крестьянской семье, кроме мальчика, родились еще три сестры – 1915, 1921 и 1924 годов рождения. Детство Иван провел в деревне, а после окончания семилетки поступил учиться в агрономический техникум в селе Ждановка того же Магдалиновского района. В 1933 году техникум был успешно окончен и Иван начал работать агрономом в одном из хозяйств Одесской области. Оттуда он был призван на службу в армию, а по окончании поступил учиться в Харьковское авиационное училище. Так простой крестьянский парень решил стать летчиком, чего и добился своим упорством и трудолюбием.

Окончив училище, Иван Немятый жил и работал в Москве. В 1939 году Немятый женился, а через год у них с Надеждой родился сын Анатолий. Потом началась война...



Странички из рабочего блокнота к-на Немятого И.П.
В них запись: «...из боя не выходить, даже при отказе оружия»

«Мой брат был симпатичным, добрым, надежным человеком. Учился и работал хорошо, любую работу делал основательно. Был хорошим сыном, братом, семьянином. Перед оккупацией нашего края мы получили от него маленькое письмо. Он писал нам, чтобы мы во время войны были достойными людьми, а он будет громить врага до победы. «Если вернусь, то с победой. А погибну – героем». (Строки из письма А.П. Манжуры).

И летчик-истребитель Немятый героически громил ненавистного врага. В июле 1941 года он освоил один из самых скоростных самолетов того времени – МиГ-3. С 8 октября 1941 года до дня своей гибели Иван Порфирьевич совершил 131 боевой вылет. Его подвиги описаны не только в наградных листах военных архивов, но и в нескольких литературных произведениях: «Летчики на защите Москвы» А.Г. Федоров; «Нам дороги эти позабыть нельзя», раздел «Соколы Украины»; «На главных направлениях» П.М. Бойков.

Каким отважным человеком был летчик-истребитель Иван Немятый, нам рассказывают некоторые боевые эпизоды, описанные в вышеуказанных изданиях. «17 октября 1941 г. две группы истребителей 47-й авиационной дивизии, которыми командовали капитан Никифоров и старший лейтенант Немятый, штурмовыми действиями уничтожили 2 танка, 4 автомашины, и группу солдат и офицеров противника...». «18 октября 1941 г., выходя из атаки наземных целей боковым разворотом, на высоте 1200 метров самолет Немятого оказался совсем рядом с вражеским «Мессеримитт Вф-110». Решив не упустить врага, летчик ударил крылом МиГа по хвостовому оперению «мессеримитта», после чего оба самолета начали падать. Вблизи земли Немятый на некоторое время смог восстановить управление самолетом и произвел вынужденную посадку на своей территории...».

13 ноября 1941 года за успешные боевые действия и воздушный таран Иван Порфирьевич Немятый был награжден орденом Боевого Красного Знамени.

30 ноября 1941 года при встрече с семью самолетами противника (Me-109) Немятый один вступил в бой. Он сбил двух из них, но и сам был ранен. При возвращении на аэродром горящий самолет преследовали две группы вражеских истребителей. И.П. Немятый сумел оторваться от преследования и посадить самолет на аэродром Хим-



Петлица капитана Немятого



Письма сестры капитана Немятого – А.П. Манжуры

ки. Самого летчика, получившего ожоги лица, рук и ног, отправили на лечение в госпиталь.

Второй орден Боевого Красного Знамени Иван Порфиревич получил уже после выздоровления, 29 июля 1942 года. Через несколько дней началась Погорело-Городищенская операция. Истребители выполняли множество различных боевых задач – прикрытые наших штурмовиков и бомбардировщиков, поддержка наступающих наземных подразделений, уничтожение наземных целей врага и его самолетов, разведка территории, занятой противником. Жаркие солнечные дни сменяла мрачная пасмурная погода. Летчики совершали по 2–3 боевых вылета в этих трудных условиях и, как и противник, несли тяжелые потери. 7 августа 1942 года группа самолетов из шести истребителей Як-1, под командованием капитана Немятого, прикрывала район Крутицы, Косилово, Спас-Вилки и встретила 25 бомбардировщиков «Юнкерс-88» в сопровождении истребителей. Воздушный бой пилоты завязали за линией фронта, чтобы не допустить вражеские бомбардировщики к советским позициям. Наши летчики закончили бой полной победой. Бомбардировщики противника не выдержали дружных и стремительных атак советских пилотов. Па-

трульная группа в этом тяжелом бою уничтожила семь самолетов врага. Три сбил капитан Немятый... Это был последний бой героического летчика. В оперативной сводке № 80 штаба 201-й истребительной авиадивизии, в состав которой входил 519-й АИП, от 7 августа 1942 года есть такая запись: «С боевого задания не возвратился капитан Немятый И.П., самолет Як-1...».

6 мая 1996 года в торжественной обстановке, со всеми воинскими почестями прах капитана И.П. Немятого был похоронен на воинском мемориале «Защитникам Москвы» в поселке Снегири Истринского района Московской области.

4. Анатолий Леонидович Тарасов

Воодушевленные удачными раскопками самолета капитана Немятого члены ВПО «Память» в последующие годы предприняли ряд разведок на места падения других самолетов.

Было обнаружено место падения самолета Як-1, пилотируемого старшим сержантом Хорунжим Алексеем Гавриловичем, из 516-го ИАП, не вернувшегося с боевого задания 8 августа 1942 года. В лесу под деревней Петушки в 50-х годах останки пилота были обнаружены местными жителями. Летчика после войны похоронили недалеко от места падения самолета.

Жительница деревни Ельня Гагаринского района Вера Петровна Ведешенкова рассказала, что летом 1942 года она видела падение подбитого самолета, в окрестностях деревень Вишенки и Раменки. Долгие и упорные поиски дали положительный результат. В лесу была найдена воронка, залитая водой, в которой ребята наткнулись на характерные для самолета обрывки дюралевой обшивки. Больше полутора лет понадобилось Виктору Николаевичу Швыдкину, тогдашнему командиру ВПО «Память», чтобы в соответствующих инстанциях получить разрешение на земляные работы в охранной зоне: недалеко от места падения самолета был проложен кабель связи. Наконец, 25 февраля 1999 года ВПО «Память», при участии представителей ассоциации «Военные мемориалы» нача-



Партбилет капитана Тарасова

Когда боезапас кончился, он пошел на таран

Капитан Анатолий Тарасов возвратился
с боевого задания через 57 лет

В архивных документах военной поры о судьбах летчиков часто говорится: «Не вернулся с боевого задания» или «Самолет сбит в воздушном бою, упал на территорию противника». Члены военно-патриотического объединения «Память», проводя поиск в Гагаринском районе Смоленской области, обнаружили место такого падения.

Ассоциация «Военные мемориалы» провела специальную поисковую экспедицию. В раскопках участвовали члены ВПО «Память» города Гагарин и сотрудники историко-архивного поискового центра «Судьба» из Москвы. Удалось извлечь детали самолета Як-1: стойки шасси, куски плоскостей, обгоревшие фрагменты фюзеляжа, лопасти, вооружение самолета. Но самое главное – на глубине более трех метров были найдены останки пилота, планшет с документами и авиационными картами, парашют.

По документам и было установлено имя военного летчика: капитан Тарасов Анатолий Леонидович, 1907 года рождения. Кадровый военный, служил в РККА с 1929 года, уроженец села Тогутемир Каширского района Чкаловской (ныне Оренбургской) области. Капитан Тарасов был назначен командиром эскадрильи 236-го истребительного авиаполка 17 июня 1942 года, а с 9 августа 42-го числился пропавшим без вести.

Из оперативных сводок того времени удалось узнать, как провел свой последний воздушный бой капитан Тарасов. Восьмого августа 42-го года в 19.00 четыре Як-1 (ведущий комэск) в районе Воскресенского на высоте 1000 метров вели воздушный бой с четырьмя группами «Юнкерсов-88» под прикрытием «Мессершмиттов-109». Наши истребители атаковали бомбардировщики противника, капитан Тарасов таранил «Юнкерс-88». С задания он не вернулся. Раскопки на месте падения «Яка» показали: самолет горел еще в воздухе, боезапас пилот почти полностью израсходовал...

В архиве сохранились сведения о родственниках: жена Тарасова (Бабурова) Мария Александровна, родилась в 1913 году в Москве, в 1945 году проживала в г. Чкалове, Мастерский переулок, дом 22; сын – Юрий, племянник – Юрий Константинович. Таким образом, сохраняется надежда разыскать родственников героя-летчика.

Сейчас мы прилагаем усилия, чтобы капитан Тарасов А. Л. был представ-



Тарасов А. Л.,
тогда еще
старший
лейтенант,
1941 год.

лен посмертно к награде, а в архивных документах формулировка «пропал без вести» заменена на «геройски погиб» с указанием места захоронения. Торжественное захоронение останков героя-летчика Тарасова Анатолия Леонидовича будет проведено на мемориальном воинском кладбище «Снегири» в Истринском районе Московской области.

Сергей САДОВНИКОВ,
главный специалист Ассоциации
«Военные мемориалы».
Фото из архива Министерства
обороны РФ.



Поисковики на встрече с сестрой капитана Тарасова в Москве

ли подъем самолета. Обломки рамы, измятая, словно бумага, пробитая пулями обшивка, стойки шасси, огнетушитель, фрагменты расколотой бронеспинки, никелированный штурвал и... парашют. Из глины извлекается воротник кожаной куртки... без слов ясно – летчик в кабине своего самолета, вернее – то, что от него осталось. Ребята передают наверх раздробленные кости, фрагменты человеческого тела, обрывки ткани, сапоги. Все это тщательно обследуется. Удастся найти личные вещи погибшего пи-

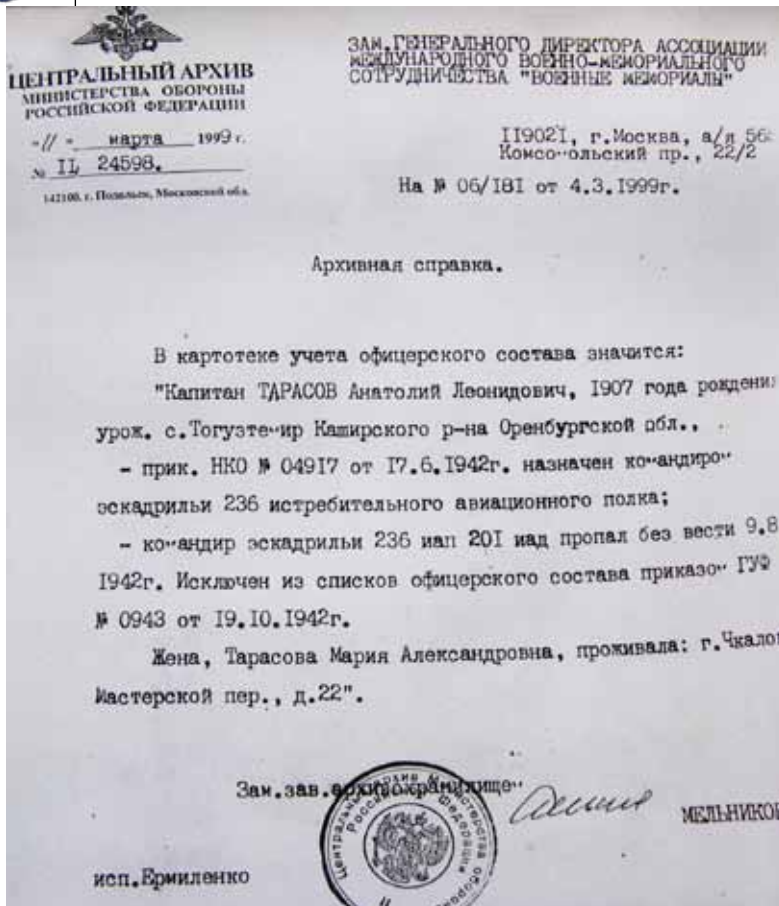
лота: разорванный планшет с кусками хорошо сохранившейся полетной карты, письмо, талоны на питание, расческу, расколотую курительную трубку, часть офицерского поясного ремня. На месте определить личность погибшего летчика не удалось. Исследование находок продолжилось уже в городе. Разбирая фрагменты планшета, были обнаружены и другие интересные документы – партбилет с фамилией «Тарасов», вырезка из газеты со статьей «О воздушных боях капитана Тарасова», книжка-памятка «Силуэты самолетов стран союзников». С запросом в архив помог давний коллега из Москвы Сергей Садовников. Удалось установить, что найденный самолет принадлежал командиру эскадрильи 236-го ИАП 201-й истребительной авиадивизии – капитану Тарасову Анатолию Леонидовичу, 1907 года рождения, который числился пропавшим без вести 8 августа 1942 года.

Анатолий Леонидович Тарасов родился в 1907 году в деревне Труз-Темир Чкаловской области. В 22 года был призван на военную службу в кавалерийский полк. Через 3 года Тарасов оканчивает военную школу летчиков Ленинградского военного округа. В 1934 году будущий летчик-истребитель учится в Энгельсовской летной школе, а в 1937 году оканчивает Борисоглебскую школу летчиков им. В.П. Чкалова. Как видно, простому деревенскому парню из глубинки, чтобы стать летчиком, пришлось много учиться.

В книге П.Н. Бойкова «На главных направлениях» капитану Тарасову посвящено несколько страниц. Известно, что Анатолий Леонидович был заместителем секретаря партбюро 236-го

ИАП. Как капитан Немятый и другие опытные пилоты, капитан Тарасов приложил много сил к подготовке молодого пополнения, передавая им свой боевой опыт. Неоднократно капитаны Тарасов и Немятый вместе принимали участие в воздушных боях, прикрывали друг друга и приходили друг другу на

помощь. Вероятно, были хорошо знакомы и, может быть, даже дружны. Оперативные сводки авиадивизий отражают фронтные будни советских летчиков-истребителей, проходящие в постоянных сражениях с врагом. Нужно сказать, что дрались они героически. В планшете А.Л. Тарасова чудом сохранилась вырезка с описанием воздушного боя. Эта заметка находилась в конверте вместе с письмом к родным. Время практически стерло чернила с бумаги. Удалось прочитать и другое письмо из планшета,



написанное, как видно, сестрой летчика: «Дорогой мой. Что-то давно ничего нет от тебя. Не забывай о нашем договоре – писать чаще, хоть понемногу. Ведь мне придется отчитываться за тебя перед Рязанью. А как туда позвонишь, сразу первый вопрос о тебе. Ксения немного приболела, теперь поправляется. Папа здоров и бодр, как мне сказала одна из работниц завода, когда я позвонила. Юру она очень хвалит, да ты и сам знаешь, что он хороший, правда?! Мы здоровы. Шлем тебе горячий привет и пожелание боевых успехов. Целую тебя, твоя сестра. Москва, 1-я Бородинская ул., д.19, кв. 25, Тарасова М.Л.».

Наш неутомимый друг и коллега-поисковик из Москвы Сергей Садовников в июне 1999 года нашел в Москве родственников капитана Тарасова. Ребятам удалось встретиться с Марией Леонидовной, родной сестрой Анатолия Леонидовича Тарасова. Супруга летчика – Бабурова Мария Александровна была найдена в городе Оренбурге. Почти полвека спустя капитан Тарасов, считавшийся пропавшим без вести, «вернулся» в семью со своего последнего боевого задания.

Вот что вспоминает в своей книге боевой товарищ найденных летчиков П.М. Бойков:

«...день 8 августа 1942 г. в Подмоскowie выдался знойным. Ни облачка, ни ветерка.

Неожиданно в землянке первой эскадрильи 236-го ИАП раздался звонок. Капитан Тарасов взял трубку и услышал голос начальника штаба полка майора Пронина.

– Вас понял, приказ будет выполнен, – четко ответил Тарасов и обратился к летчикам.

– Получено задание — прикрыть наземные войска в районе Погорелое Городище, – сказал командир, – взлет

«шестерки» через 15 минут. В составе ударной группы со мной летят: сержант Молчанов, старшина Чекунов и сержант Линченко. Прикрывают – мой заместитель старший лейтенант Привалов – младший лейтенант Демой. Превышение, дистанция, интервалы между самолетами и парами – установленные. Все остальные указания о порядке прикрытия и боя, полученные при разборе предыдущего вылета, остаются в силе. Запуск двигателей – по зеленой ракете. Взлет парами. Посадка — по одному. По самолетам!

Схватив планшеты и шлемофоны, летчики побежали к машинам.

В капониру у самолета командира эскадрильи хлопотал технический экипаж – заканчивал подготовку истребителя к четвертому за день вылету. К капониру подошел старший техник-лейтенант Семенов.

– Все готово? – спросил он рослого механика.

– Так точно, все готово.

Семенов проверил заправку самолета горючим, воздухом, кислородом. Все в норме. Заметив командира эскадрильи, Семенов поспешил ему навстречу.

– Товарищ командир, истребители эскадрильи к вылету и бою готовы! — доложил инженер подразделения.

– Как наша «десятка», товарищ сержант?

– Машина надежная, товарищ капитан, – с гордостью за свой истребитель ответил техник.

Тем временем летчики заняли свои места в кабинах и ожидали вылета. Взвилась зеленая ракета, и почти одновременно закрутились воздушные винты, загудели моторы. Шесть истребителей Як-1 взлетели и приняли боевой порядок. Под крылом самолета – поле боя. Там, под массированным бомбовым ударом, под артиллерийским обстрелом, под свинцовым ливнем бойцы и командиры 20-й армии шли вперед, бились с врагом, отвоевая каждый метр родной земли. Эскадрилья Тарасова сменила патрульную группу капитана Шаванды, которая только что рассеяла большую группу «юнкерсов» и три из них сбила. Качнув на прощание крылом, победители ушли на дозаправку. Истребители Тарасова приступили к патрулированию в 5 км, за линией фронта. Вскоре с запада показались 30 «юнкерсов» и 12 «мессершмиттов».

Шесть против сорока двух! Патрульная группа стремительно бросилась на врага. Яростный бой закипел на всех этажах. Первым атаковал фашистов командир. Самолет Тарасова видели в самой гуще немецких «юнкерсов», словно стрела, он врезался в них сверху, снизу, сбоку и виртуозным маневром своевременно уходил из-под обстрела. В первые минуты боя он сбил одну вражескую машину, затем вторую. Несколько самолетов сбили его боевые друзья. И все же бомбардировщики Ю-88 продолжали лететь прежним курсом, выдерживая боевой порядок. Лидер, увлекая всю стаю, готовился дать команду на открытие бомболюков. Фашистские летчики, разъяренные тем, что сопровождаемые ими бомбардировщики один за другим падают на землю, неистово атаковали советские самолеты, стараясь связать их боем и отвлечь от бомбардировщиков. Огненная карусель продолжалась. Тарасов снова прорвался сквозь заградительный огонь, и снова атаковал лидера. Вражеский стрелок траассирующими очередями хлестнул из пулемета. Но Тарасов сблизился до дистанции в 50 м и дал широкую очередь по кабине

воздушного стрелка. И вдруг, сотрясающий удар по самолету опрокинул «десятку» на правое крыло. Тело летчика обожгла резкая боль – пулеметная очередь раздробила бедро, – рука сорвалась с сектора газа. В этот же миг, сбитый Молчановым «мессеримитт», охваченный пламенем, пронесся вниз, впритирку с фюзеляжем «десятки». Успех боевого задания висел на волоске. Враг не отворачивал и упорно шел к цели. В распоряжении Тарасова оставались считанные секунды.

– Иду на таран. Прикройте, – предупредил комэск по радио и направил истребитель на лидера.

Самолеты сначала падали вместе, но потом Як-1 перешел на планирование, а немецкий бомбардировщик развалился на части. Это зрелище оказало большое психологическое воздействие на все экипажи «юнкеров» – они в панике шарахнулись в разные стороны. «Мессеримитты» задалась целью отомстить за восемь сбитых «юнкеров» и словно хищники набросились на поврежденный истребитель Тарасова. Но он, изрешеченный, разбитый, чудом держался в воздухе и, управляемый слабеющей рукой раненого летчика, тянул к своей территории. На помощь командиру подоспели боевые друзья. Израсходовав боезапас, ведомые летчики лобовой атакой встречали «мессеримиттов». Те не выдерживали и отворачивались в сторону. И все же перед линией фронта Тарасов был атакован сзади. В пространство между истребителем Тарасова и «мессеримиттом» ворвался ведомый летчик Молчанов, готовый к тарану преследователя. Но тут, другой фашистский истребитель атаковал Молчанова. Молчанов заметил смертельную опасность, у него еще была возможность выйти из-под удара, но тогда наверняка погиб бы его командир. Молчанов чувствовал, как самолет его вздрагивает от попадания снарядов, в упор выпущенных по нему, но он не свернул с боевого курса и шел настойчиво, в лобовую. Исход поединка должны были решить нервы. У кого крепче, тот не свернет. Не выдержали нервы у фашистского пилота. Прекратив огонь, он бросил истребитель в разворот. Несколько огненных трасс ударили по фонарю кабины, по бронеспинке. Жгучая боль пронзила тело летчика. Промелькнула роца, за ней большое колхозное поле. Туда и направил свою машину Тарасов. Следом шел Молчанов. Земля приняла в свои объятия тех, кто ее самоотверженно защищал...»

Сержанту Михаилу Молчанову удалось посадить свой самолет на поле в километре от линии фронта. Но, согласно оперативной сводке, в госпитале он скончался от тяжелых ранений. Самолет с А.Л. Тарасовым упал в лесистоболотистой местности под деревней Вишенки, где и был обнаружен поисковиками.

Похоронили капитана Тарасова в мае 1999 года на воинском кладбище в поселке Снегири Истринского района Московской области, где в 1996 году был похоронен и И.П. Немятый

5. Застывшая память

Однажды ранней весной 2005 года нам удалось около часа полетать над районом поиска на вертолете. Перед нами открылись необъятные просторы родных лесов и полей. Болота, ручьи и речки, тропы и грунтовые дороги, по которым пройдена не одна сотня километров. И все-таки как он мал, этот наш район поисковых работ. А сколь-

ко же людей тут полегло?... Солнечные лучи отражаются в талой воде круглых воронок, прямоугольных блиндажей, извилистых окопов бывшей передовой. Кто знает, где еще нашли свой последний приют наши воины?..

Недалеко от деревни Петушки пролетаем вдоль шоссе в сторону кладбища. У дороги одиноко примостился необычный памятник – погнутый винт самолета Як-1 капитана Немятого, замурованный основанием в гранитный камень. Ребята из ВПО «Память» соорудили этот памятный знак в 1997 году как дань памяти капитану Немятому и его товарищам, не вернувшимся с боевых заданий. Это символ героизма и самоотверженности советских летчиков, своим подвигом и своими жизнями открывших дорогу к Великой Победе.

(При подготовке статьи были использованы материалы Н.А. Миронова, П.П. и Д.П. Беловых).

Текст письма из планшета А.Л. Тарасова

«Милая Тоша!

Вчера отправил тебе открытое письмо, но не могу не поделиться с тобой впечатлениями последних дней. Они насыщены напряженной работой с 3-х утра до 22-х вечера. Такой рабочий день. Делаю все, что возможно нашему роду оружия.

Вчерашний день особенно был горячий. Несмотря на плохие метеоусловия выполняли поставленную задачу. И вот с утра начались бои. Утром мне не повезло – откажало оружие и фриц удрал. Через два часа опять встретился со стервятниками, и они бежали. Вот уже вечер. Признаюсь, я был сильно уставший и вот на поле боя встретил 12 бомбардировщиков и 10 истребителей противника. Нас трое. Решение – бить! Не дать отбомбить наши части. Атакую! Бой горячий, длился 10–15 минут. Все боекомплекты. Темно. В бою поджег одного Ю-88 и мои хлопцы также по одному. Фрицы бежали, сбросив груз на своей территории. Бей, сволочь своих! Помогай нашим!

Мой родной! Я прилетел из боя помолодев лет на десять. Здесь пришлось применить весь опыт, все свое умение. Хлопцы прикрывали меня, отгоняя Ме-109. Там мы им наделали много. Из 12 машин врага две сгорели, а на 6-ти не работали стрелки, их угомонили наши пули.

Я тебе вкладываю маленькую заметочку – это о первой моей победе – о том, как я открыл счет. Это – 4.08.42 г.

Целую тебя крепко, крепко целую Борю. Ах, как я люблю жизнь! Как дороги для меня вы и как хочется отомстить, с какой злобой.

Целую вас. Пиши».





ПАМЯТЬ ОГНЕННЫХ ЛЕТ

Сегодня, в рубрике «взгляд из окопа» мы предлагаем Вашему вниманию воспоминания ветерана Великой Отечественной войны – Герасимовой Марии Александровны. Воспоминания построены в виде вопросов и ответов. Вопросы задавал наш специальный корреспондент – Родион Шукалов.

– Мария Александровна, расскажите, пожалуйста, где вы родились, где жили перед Великой Отечественной войной, чем занимались? Как для Вас началась война?

– Я родилась в деревне Чудцево Ново-Петровского района Московской области 3 июля 1924 года. Моя мать умерла, когда мне было три года, поэтому нас (а у меня было еще две сестры) воспитывал один отец. Детство свое я провела в деревне, где у нас жили дед и бабушка. Когда уже училась в школе, мы переехали в Москву. Отец стал работать пожарным. После окончания учебного года, папа обычно увозил нас в Чудцево, где мы проводили почти все лето, помогая старикам по хозяйству и на огороде. Так было и в 1941 году. Уже в июне, примерно за неделю до начала войны, отец приехал в деревню и забрал нас в Москву. О нападении фашистской Германии на нашу страну я впервые услышала по радио 22 июня 1941 года. Мы с ребятами во дворе были очень сильно возмущены: как это можно стоять в стороне, когда коварный враг нагло топчет нашу священную землю, когда Родине угрожает смертельная опасность. Так мы были воспитаны. 23 июня, я и мои подруги отправились в военный комиссариат, чтобы пойти добровольцами на фронт. Мы считали, что наше место на фронте и что присутствие наше там крайне необходимо. Но в военкомате нашу просьбу отклонили, пообещав прислать нам повестки, когда мы подрастем. На этом мы не успокоились и решили написать письмо Ворошилову – чтобы нас отправили на фронт. Через некоторое время мы получили повестки явиться в райвоенкомат. Около здания военкомата толпилось много людей. У большинства из них были угрюмые, озабоченные лица. Мы надеялись уехать на фронт, а нас четверых отправили работать в госпиталь № 1786, который находился недалеко от троллейбусного парка. Раненых уже прибывало очень много. Мы работали санитарками, ухаживали за ранеными и обучались медицине на курсах, которые действовали при госпитале.

– Но Вы не оставили мыслей о фронте?

– Честно говоря, думать о фронте было просто некогда, было очень много работы. Осенью, когда враг приближался к Москве, наш госпиталь эвакуировали, а меня порекомендовали на работу санитаркой в санитарный поезд № 1019, который курсировал по маршруту Москва–Горький.

– Расскажите, пожалуйста, о работе в поезде.

– В санитарном поезде было много моих сверстниц, и на наши девичьи плечи легла вся забота о раненых. Не



Герасимова Мария Александровна (1942 год)

зная ни дня, ни ночи, мы работали в невероятно трудных условиях. Спали по 3–4 часа в сутки, а после тяжелых боев не спали вообще. Раненые размещались в теплушках. Мы сами проводили погрузку и разгрузку раненых, выносили и хоронили умерших. Казалось, что раненые солдаты были довольны нашей работой. Мы очень жалели их, видя, какие они терпят мучения. Старались морально поддержать каждого, обогреть ласковым, теплым словом. Видя убитых и искалеченных, их невыносимые физические муки, мы еще больше проникались ненавистью к врагу. Проникались желанием мстить, непосредственно участвовать в его истреблении.

– И все же, что Вам больше всего запомнилось из этого периода войны?

– Запомнилась больше всего первая бомбежка. Наш поезд довольно часто подвергался бомбардировке фашистскими самолетами. Гибли раненые, медицинские работники. У нас даже паровоза в составе было два: один впереди – другой в хвосте, чтобы легче было растаскивать вагоны при прямом попадании. Это произошло осенью 1941 года, точного числа я не помню. Я только что получила новую военную форму. Мы загрузились ранеными и тронулись в обратный путь. В это время налетели немецкие самолеты. Вокруг страшно загрохотало. Я очень испугалась. Одна из бомб угодила прямо в середину состава и два вагона загорелись. В промежутках между разрывами я слышала ужасные человеческие крики. Мы стали вытаскивать раненых солдат из горящих вагонов, а фашистские

летчики, отбомбившись, «поливали» по нам из пулеметов. Не помню, сколько продолжался этот кошмар, но потом, вдруг, стало тихо, только слышались стоны раненых. Мы с девочками оглядели себя. Все с головы до ног в саже, кое-где прогорели гимнастерки, руки в крови. После этого я не раз побывала под бомбами врага, но бомбежки санитарного поезда забыть не могу.

– Как и когда Вы попали на фронт?

– Мы сбежали. В санпоезде у меня было три подружки – Дуся Филина, Дуся Иванова и Таисия Герасина. Мы решительно настроились на побег к фронту, только и ждали удобного случая. И такая возможность нам предоставилась. В августе 1942 года, когда наш санитарный поезд стоял на станции Москва-Сортировочная, мы пересели в воинский эшелон, идущий к фронту. Поезд тронулся, а мы даже не знали, куда нас везут. По дороге мы всюду видели следы варварских разрушений. От большинства железнодорожных станций остались одни названия. Помню станцию Котлубань. Там горели какие-то склады и разбитый эшелон с хлебом, лежали трупы людей, обгоревшие трупы лошадей. Под откосом и на путях валялись покоренные цистерны и вагоны. Наши сердца еще больше наливались злобой. Высадились мы ночью, в открытом поле, где-то в районе Паньшино – хутор Вертячий, недалеко от Сталинграда. Сначала нас прикомандировали к санитарной роте, а потом распределили по разным подразделениям. Меня перевели в штаб 83-го гвардейского стрелкового полка 27-й гвардейской стрелковой дивизии. Работая санинструктором, я обслуживала автоматчиков, разведчиков, связистов и работников штаба, нуждавшихся в моей помощи. Так началась моя фронтовая жизнь.

– Кто был командиром Вашего полка?

– Командиром нашего 83 гвардейского стрелкового полка был подполковник Югатов Михаил Иванович, человек строгий, но справедливый. Человек очень смелый и уважавший солдат. Все его очень любили.

– Расскажите о первом бое, в котором Вам довелось участвовать.

– Это было в районе хутора Вертячий. Мы находились в обороне. Враг иступленно делал попытки прорваться к Волге. Помню такой случай: на один из стрелковых батальонов, державших очень растянутый участок обороны, враг бросил 17 танков. Противнику удалось вклиниться в передний край нашей обороны. Создалась угроза прорыва. В группе брошенной на помощь батальону, оказалась и я. Так получилось, что я с двумя сержантами – Сашей и Володей, бежала впереди, бро-

сившись на немецких автоматчиков, сопровождавших танки. Помню, Саша кричал мне вслед: «Маринка, назад! Маринка, назад! Нас много – ты одна!» Вдруг, его голос потонул в грохоте стрельбы и взрывов. Я обернулась и увидела, что он упал. Я нагнулась к Саше – у него были перебиты болванкой обе ноги. В этот момент я почувствовала, как над моей головой прошла автоматная очередь. А потом прямо рядом со мной упал немецкий автоматчик, который перед этим стрелял в меня. Его застрелил Володя, спас мне жизнь. Наши бойцы подбили семь вражеских танков, остальные повернули назад. Только потом, по истечению многих лет, я осознала – какие же мы были молодые, глупые и отчаянно смелые. Бежали во весь рост на вражеские танки, вооруженные лишь винтовками и автоматами.

– Было, наверное, очень страшно?

– Сначала, конечно, было очень страшно. Но потом ты погружался в какое-то оцепенение. Не замечая вокруг ничего постороннего, ты должен был выследить врага и уничтожить его. Бой целиком овладевал тобой, и было уже все равно. Страху ведь подвержен каждый, а вот хладнокровием и выдержкой обладают не все. Мне не раз приходилось переживать моменты страха. И я не стыжусь этого. Однажды мне с двумя автоматчиками и связистом пришлось сопровождать нашего командира полка на наблюдательный пункт (далее – НП). Этим НП должен был стать подбитый накануне немецкий танк, находившийся на нейтральной зоне, метрах в 150-ти от нашего окопа. В темноте мы благополучно добрались до него и расположились под ним. Нас подстраховывали посты нашего боевого охранения. Оказалось, что немцы тоже вели наблюдение за танком, и наше пребывание под ним не прошло для них незамеченным. На рассвете мы уже собрались покинуть наш НП, когда заметили ползущих к нам немцев. Мы затаились. Автоматчики нашего боевого охранения открыли по неприятелю огонь. Мы молчали, хотя и велико было искушение стегануть по врагу из автоматов. Командир полка приказал огонь не открывать. Попытки наших пробраться к нам на выручку преграждались огнем противника. Так повторялось неоднократно. Лишь поздно вечером нам удалось выбраться из этой ловушки. И даже прихватить с собой раненого фашистского автоматчика, который сообщил, что им было дано задание переправить своих раненых танкистов, скрывавшихся под подбитым танком. Поэтому-то немцы по нам и не стреляли. Говоря откровенно, лежать пассивно под танком и ждать своей участи было куда страшнее, чем непосредственно участвовать в бою. Я боялась. Мне было страшно не за то, что могли убить, страшно было попасть к немцам в плен. Только у своих я поняла, что нас спасла твердая выдержка, хладнокровие и рассудительность нашего комполка.



*Евдокия Иванова – поезд 1019
(24 июля 1942 года)*



Евдокия Филина. Надпись на обороте – Пусть этот мертвый отпечаток напомнит живого человека



*Югатов Михаил Иванович,
командир 83 гвардейского
стрелкового полка 27 гв. стр.
дивизии*



Слева направо: Евдокия Филина, Наталья Щетина, Лидия Резова, однополчанки (Украина, 1943 год)

– Часто приходилось спасать чью-то жизнь?

– Я не считала скольким бойцам и командирам я оказала помощь на поле боя, скольких спасла от смерти, сколько умерло на моих руках. Я не могла привыкнуть к этому и быть безразличной. Каждый раз ощущала тяжелую боль утраты, в чем-то вина себя. Мне часто приходилось быть в числе сопровождавших полковое и дивизионное начальство при осмотре ими позиций и возвращении на командный пункт. Начальство всегда есть начальство, но и оно неодинаковое. Боялись всякого начальства, а уважали не всех. Я часто вспоминаю нашего комдива – Героя Советского Союза, генерал-майора Виктора Сергеевича Глебова. Он был очень смелым человеком, всегда устраивал свой командный пункт поближе к передовой. Бывая в нашем полку, он старался вникать во все солдатские дела и нужды. Приходя в окопы к бойцам, сам вступал с ними в разговор, просто и доходчиво объяснял обстановку, интересовался настроением, получаемыми письмами из дома. Солдаты любили его. Все знали его незаурядную храбрость, требовательность и справедливость. Подчиненные побаивались его, но уважали. Так вышло, что я несколько раз спасала жизнь нашему генералу, укрывая его собой при бомбежке или артобстреле. Один раз спасла его от пули фашистского снайпера, заслоняя собой. Вражеская пуля, к счастью, прошла мимо, срезав мне клочок мяса на подбородке. Как-то, на одной из встреч однополчан, которая состоялась в городе Изюме, на Украине, Виктор Сергеевич Глебов, обращаясь к ветеранам, сказал: «Всем вам большое спасибо, за то, что я жив! Моя жизнь была в ваших руках. Каждый из вас, оберегая меня, принимал вражеский удар на себя. Я никогда этого не забуду...»

– Был ли у Вас при себе солдатский медальон?

– Да, одно время я носила с собой даже три таких медальона. Один лежал в гимнастерке, другой за отворотом зимней шапки. Третий записка была в колбочке от таблеток и лежала в медицинской сумке. Это было зимой, под Сталинградом. Я боялась, что меня убьют и не смогут опознать. Многие ребята их просто выбрасывали. После ранения, в 1943 году, медальоны я уже не носила.

– Какое у Вас было стрелковое оружие?

– Помимо пистолета «ГТ», я всегда старалась носить с собой «ППШ».

– Какое ранение Вы получили, и как это произошло?

– Я была легко ранена несколько раз и два раза контужена. Seriously меня ранили 10 января 1943 года. В это время наша дивизия с боями наступала на Сталинград через Вертячий – Большая Россоска. В период артподготовки, перед броском в атаку, нашему командиру полка потребовалось переместиться на передний край. Я сопровождала эту группу офицеров. В одном месте, при переходе открытого пространства, по нам неожиданно ударил вражеский пулемет. Очередь ударила у самых наших ног, обдав жесткими крошками мерзлой земли. Все упали на землю. Я подсознательно бросилась к стоявшему во весь рост комполка. И в этот момент я почувствовала сильный удар в правую сторону шеи. Я упала и подумала: «Наверное, меня убили. Но раз я соображаю, значит еще не все». Подползти ко мне было невозможно – продолжал бить пулемет. На секунду я потеряла сознание. И в этот момент кто-то подхватил меня на руки и потащил в укрытие, в окоп. Это был сержант Саша Воронин. Он позвал санитаров, и меня перевязали. После этого меня доставили в медсанбат, а затем в госпиталь № 1678 в городе Саратове. Пуля застряла в моей шее, в миллиметре от сонной артерии и уперлась в позвонок. Ее доставали без наркоза. После этого ранения у меня началось периодическое онемение всей правой стороны тела.

– После лечения Вам удалось вернуться в свою часть?

– Меня выписали из госпиталя 15 марта 1943 года в запасной полк в город Татищево Саратовской области. В свою часть мне удалось возвратиться только в июле 1943 года. Наша 27-я гвардейская дивизия входила тогда в 8-ю гвардейскую армию под командованием генерал-лейтенанта В. И. Чуйкова, на 3-м Украинском фронте. В это время шли ожесточенные бои на реке Северный Донец, в районе города Изюма, на Украине.

– Как Вы узнали, где находится Ваша часть?

– Находясь в запасном полку, я получила от однополчан письмо, в котором мельком было отмечено: «... мы едим изюм...». Эта фраза повторялась несколько раз, и я все поняла. Тогда в письмах было запрещено писать наименования воинских частей и другую стратегическую информацию. За этим следила военная цензура.

– Как Вас кормили, например, под Сталинградом?

– Горячую пищу – кашу, или похлебку, мы получали два раза в сутки. Пока темно, в 6 часов утра, мы завтракали. В 24 часа, когда уже темно, мы обедали. Днем каждый перебивался сам по себе – сухари, или что у кого осталось от завтрака. Костров разводить не разрешалось. Иногда, немецкими галетами и шоколадом меня подкармливали разведчики и связисты, я была с ними очень дружна.

– Получали ли Вы посылки с подарками от трудящихся тыла?

– Да, я помню, однажды, мы получали такие посылочки. Это было под новый 1943 год, перед моим ранением. Там были вязаные варежки, шерстяные носки и три пачки папирос. Носки и две пачки папирос я отдала ребятам, потому что посылки достались не всем. Варежки остави-

ла себе. Оставшуюся пачку папирос скурили с девочками в Саратовском госпитале. Так я научилась курить.

– Чем запомнился Новый 1943 год?

– Накануне, ночью, ребята-разведчики, несмотря на запрет, развели в стороне несколько огромных костров. Думая, что это части окруженной группировки Паулюса, немецкие пилоты сбросили нам новогодние гостинцы в специальных контейнерах.

– Как Вы относились к вражеским пленным?

– Чувство человечности, гуманизма свойственно русскому человеку. Оно пробивается, порой, даже через ненависть. Это случилось в районе Паньшино, под Сталинградом. Дело было уже ночью. Вместе с другими бойцами, я получила обед – его мне налили в котелок. И в этот момент меня срочно вызвали в блиндаж командира полка. Разведчики притащили «языка» – здорового фрица. При попытке к бегству, он был ранен в пятку. Я прибежала к блиндажу прямо со своим котелком. В ожидании допроса, в окопе сидел немец. Мне приказали сделать ему перевязку. Я увидела, какими голодными глазами, глотая слюну, смотрел немец, как едят наши солдаты. Чувство жалости заставило меня отдать ему свой котелок. В этот момент из блиндажа вышел подполковник Югатов. На допросе фашист вел себя нагло, вызывающе. Он настойчиво требовал переливания крови, ссылаясь на большую ее потерю при ранении. Причем он нагло требовал влить ему русскую кровь, а не еврейскую. В своих речах гитлеровец ссылался на материалы международных соглашений о гуманном отношении воюющих сторон к раненым военнопленным. Это возмутило всех присутствующих. Видимо, никакого толка от вопроса фашиста не получилось. Командир полка принял решение расстрелять пленного. Обращаясь ко мне, подполковник сказал: «Боец Герасимова! Привести приговор в исполнение!» У меня затряслись руки и ноги, я немца-то живого так близко видела всего пару раз. Со мной пошел адъютант командира полка. Он руководил моими действиями: «Достань пистолет, дошли патрон в ствол, прицелься. Если ты его не убьешь, мне приказали убить вас обоих. Нам такие вояки здесь не нужны...» Мы выстрелили по врагу из двух пистолетов. Подойдя к трупу, увидели в его затылке два пулевых отверстия. После этого, командир полка сказал мне: «Что это? Жалость? Благородство? Хотели перевоспитать? Или слабость женской природы? А если бы Вы были в его руках? Что бы он сделал с Вами? Пожалел бы?» Этот разговор я запомнила на всю жизнь. Не прошло и двух недель, как началось наше наступление. Под Котлубанью, преследуя отступающего противника, мы шли по большаку. На протяжении 2-3 километров мы насчитали 38 трупов наших военнопленных. Фашисты пристреливали тех, кто не в состоянии был идти. И все равно, к их пленным мы относились гораздо человечнее.

– Вашему полку, дивизии приходилось освобождать из плена советских солдат?

– В памяти навсегда остался один такой случай. Значительно потеснив противника, захватив первую линию обороны врага и осваивая ее, разведчики обнаружили полуразрушенный сарай. Он стоял то ли в небольшой рощице, то ли в каком-то саду, я точно не помню, но был

еще на ничейной зоне. В сарае находилась группа наших тяжелораненых солдат и офицеров, попавших в плен к врагу. Спешно отступая, фашисты не успели их уничтожить. Я получила приказ пробраться к раненым и оказать им первую медицинскую помощь, а если представится возможным, то переправить их в тыл. Я была потрясена увиденным. На голой земле, в грязи, лежали наши тяжелораненые бойцы. Многие были в беспомощности, стонали, бредили, просили пить. Никогда не забуду, какими страдальческими глазами они смотрели на меня. Протягивая руки, они просили: «Сестричка, спаси! Родная, помоги!» По всему было видно, что они своевременно не получили никакой медицинской помощи. У одних раны даже не были забинтованы, гнили. У других были забинтованы кое-как, видимо, самими бойцами, кто чем смог. В окровавленных бинтах, в тряпье, кишели вши. В гниющих ранах копошились черви. Оставшихся в живых я насчитала около тридцати человек. Всем им была оказана помощь. Танкисты помогли эвакуировать раненых в тыл, а меня доставили в мой полк.

– Расскажите еще какой-нибудь интересный случай?

– К сожалению, память уже не позволяет расположить события в хронологическом порядке. Я могла бы рассказать множество различных случаев. Я не делю их по степени важности. На войне все главное. И победа, в целом, складывается из отдельных фактов, как следствий героических поступков отдельных личностей и целых воинских подразделений. Вот, например, случай единоборства бойца нашего полка – Пашенцева с немецкими танками. Во время боя за хутор Вертячий, он находился в окопчике, расположенном за передним краем линии нашей обороны. Его задача заключалась в том, чтобы не допустить танки противника к передовой. Бойцу удалось на своем участке



Югатов М.И. (слева)



Герасимова М.А. в госпитале (г. Саратов)



подбить из противотанкового ружья один танк противника. Второй он поджег бутылкой с горючей жидкостью. Третий танк, выскочив из стелящихся по земле клубов дыма, на большой скорости мчался прямо на Пашенцева. Уже на самом подходе, боец подбил и его. Танк всей своей многотонной тяжестью навалился на окопчик. Гусеницы с лязгом вздыбли под собой землю и застыли на месте. Пашенцева мы считали погибшим. И только на второй день, осматривая танки противника, увидели между гусениц подбитого танка, торчащую из земли голову. Ребята откопали Пашенцева, он был жив. Вот такие у нас были люди.

– Как вас встречало население освобожденных от врага областей?

– Люди в освобожденных нами поселках и городках были очень счастливы, что мы их освободили. Они были нам очень благодарны и делились с бойцами последним куском хлеба. Один такой эпизод произошел со мной на хуторе Перекопка, под Сталинградом. Преследуя противника, мы, не задерживаясь, шли вперед. Очень хотелось пить. Я подбежала к одной небольшой хатке и постучалась. Вышла молодая женщина и на мою просьбу напоить меня, вынесла в детской мисочке молока. Расставаясь, по-

желала мне доброго здоровья. Просила передать солдатам спасибо за освобождение. Я ушла. Меня очень тронула ее радость, ее теплота и щедрость. Уже дорогой я подумала: «Может быть, она поделилась со мной последним глотком молока, за счет своего ребенка?» И мне стало неловко перед самой собой. Со временем этот случай был забыт. В 1972 году я приехала в Волгоград на встречу с однополчанами. Одна из встреч проходила в здании школы в Перекопке. Зал не мог вместить всех пришедших. Многие стояли в коридоре, у открытых дверей. Я выступала с воспоминаниями и рассказала, что мне пришлось во время войны быть в Перекопке, и одна женщина напоила меня молоком из детской мисочки. Сидя затем в президиуме, я увидела в зале плачущую женщину. В перерыве она подошла ко мне в коридоре, причитая: «Роденькая моя! Выжила! Уцелела! Снова встретились!». Тут уже заплакала и я. Это была Полина Аристарховна Смерткина, та женщина, напоившая меня молоком. На прощанье Полина Аристарховна подарила мне белый пуховый платок, сказав: «Это Вам от казачек Дона! За наше освобождение!» – это до слез растрогало меня. В то же время и мы повсеместно оказывали помощь гражданскому населению. Помню один случай, это было где-то в районе Красноармейска, на 3-м Украинском фронте. Штаб нашего полка расположился в только что освобожденном поселке. В распоряжение

моего хозяйства был выделен небольшой домик. Там нами была обнаружена старушка с тяжело раненой внучкой лет семи. Фашистские изверги даже ребенку не могли оказать медицинской помощи. Девочка была в тяжелом состоянии и нуждалась в серьезном лечении, рана была запущена. Несмотря на непролазную грязь, я на своих плечах отнесла девочку в наш полевой госпиталь, расположенный в лесу, в пяти километрах от поселка.

– Мария Александровна, какими правительственными наградами Вы были награждены?

– Помимо юбилейных медалей, посвященных годовщинам Победы и Советской Армии, я была награждена медалью «За боевые заслуги», это за бои под Сталинградом. А также медалями «За оборону Сталинграда» и «За Победу над Германией».

– Где, когда и в каком звании Вы закончили войну?

– В декабре 1943 года, когда шли бои на Украине, меня комиссовали в звании гвардии старшина медицинской службы. Стала отниматься вся правая сторона тела – давало о себе знать ранение в шею. Я возвратилась в Москву. С февраля 1944 года стала работать медицинской сестрой в санчасти Московского Военно-Пересыльного пункта.



Герасимова М.А. в наши дни



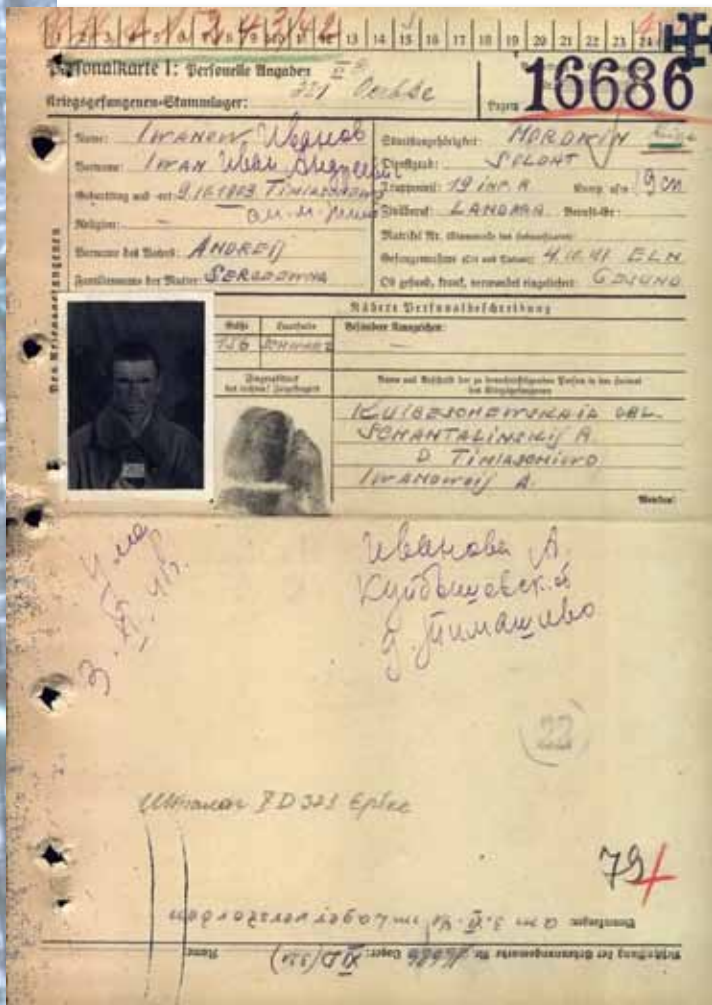
ОБОБЩЕННЫЙ БАНК ДАННЫХ

содержащий информацию о защитниках Отечества, погибших и пропавших без вести в период Великой Отечественной войны и послевоенный период

Андрей Арсентьев

Прошло 64 года, после того как закончилась Великая Отечественная Война. Но многие погибшие солдаты этой войны так и остались пропавшими без вести. Их родственникам неизвестно где они похоронены. Их дети и внуки продолжают искать любую информацию, которая поможет найти тот могильный холмик, где они смогут поклониться своему отцу, деду. Для многих этот поиск начинается с сайта www.obd-memorial.ru.

Созданием сайта и сбором необходимых данных занимались около 500 операторов корпорации «Электронный Архив» и Министерство обороны Российской Федерации. Была проделана огромная работа, по сканированию и переводу в электронный вид около 10 миллионов листов архивных документов из Центрального архива Министерства обороны РФ и Военно-мемориального центра ВС РФ. На сайте предоставлены донесения боевых частей о безвозвратных потерях, похоронки, документы госпиталей и медсанбатов, паспорта захоронений советских солдат и офицеров, трофейные карточки советских военнопленных. Всего в ОБД 20 млн записей. С учетом того, что один погибший может упоминаться в нескольких списках – в базе около 9 миллионов человек.



Электронный архив уникален. Кроме возможности увидеть «бумажные» документы тех лет, создана мощная поисковая система, позволяющая за мгновение найти все документы, в которых упоминаются необходимые вводные данные. Прodelать то же самое в обычном архиве практически невозможно, или потребует больших затрат времени, тем более, если данные неточные или обрывочные.

Часто о погибшем солдате известно только Фамилия, Имя, Отчество, год рождения, место жительства, его жена, родители. И в большинстве случаев, даже если эти данные не все известны, этого достаточно, чтобы узнать часть, в которой служил предок, воинское звание, должность, место и дату гибели, место захоронения.

Однако бывает, что поиск не приносит результатов. Причина – ветхая бумага, записи сделанные карандашом, неразборчивый почерк. Одна ошибочно написанная буква может ввести в заблуждение. Но не надо отчаиваться. Можно ввести минимум данных или их комбинировать. Можно вводить данные не полностью, используя символ «*» (подробно технология поиска описана на сайте). Можно искать по фамилии, как она произносится на слух, или с частой ошибкой, которая может возникнуть при ее написании (двойные согласные, замена гласных). Конечно, результатов будет больше и поиск усложнится. Но, просматривая уже «бумажные» документы, можно найти родное имя и фамилию.

В ОБД, в конце некоторых донесений о потерях, можно найти даже схемы захоронений бойцов и командиров из данного списка.

Работа над Объединенной Базой Данных – мемориал продолжается. Сканируются новые документы, исправляются ошибки. Проводится анализ и обобщение данных ОБД.



ПАМЯТЬ ЗЕМЛИ

Руслан Лукашов

Русские деревни и села. Сколько разбросано их на необъятных просторах нашей страны? В самых различных ее уголках. Как имена у людей – у них индивидуальные названия. Индивидуальна также и судьба. Появлялись на Руси деревни по-разному – в зависимости от времени, местности и людей. А погибали во многом одинаково. В основном их жгли. Жгли татары и поляки, жгли французы и немцы, жгли сами русские в период гражданских и междоусобных войн. В советские времена жгли при сооружении водохранилищ и укрупнения колхозов, насильно переселяя людей в другие места...

Так на географических картах появились урочища – места, где когда-то располагались деревни и села, носящие их прижизненные названия. Об одной из тысяч таких деревень – Долгиново, и будет этот рассказ.

Знакомство

В 1990-м году Валентин Иванович Виноградов, местный сельский энтузиаст-краевед, организовал из нас, нескольких мальчишек, небольшую поисковую группу. Нас, пацанов, естественно тянуло на бывшую передовую, откопать что-нибудь интересное. С «Иванычем» же первое время пришлось намотать не одну сотню километров на велосипедах, опрашивая старожилов в окружающих деревнях. Позже стала понятна ценность полученной информации. Пока же мы не имели практически никаких географических карт района бывших боевых действий, опираясь лишь на рассказы местного населения – грибников и охотников, пастухов и лесников. Люди охотно рассказывали об увиденных ими в лесах человеческих останках. Дурной славой «долины смерти» слыла у местных бывшая деревня Долгиново. Чуть-чуть сведений о ней удалось почерпнуть в местном краеведческом музее и читальном зале районной библиотеки. И вот, в апреле 1991 года мы с дедом отправились в первую поисковую разведку в урочище Долгиново. По раскисшей грунтовой дороге нам предстояло прошагать более пяти километров, но время за разговорами пролетало незаметно. Стояла чудесная апрельская погода. В чистом воздухе витал запах оттаявшей земли, вперемешку с ароматами весеннего леса. Иногда теплый ветер приносил откуда-то с полей запах сгоревшей прошлогодней травы. Природа пробуждалась после зимнего сна. Все вокруг было наполнено движением и различными звуками. Над пашней кружились и кричали чибисы, где-то высоко заливался жаворонок, из заросшей кустарником лощины доносились голоса тетеревов. Все радовало глаз...

Шагать с Иванычем было интересно. Будучи ребенком, он пережил в этих краях оккупацию в 1941–1943 годах и, казалось, знал обо всем. «Вот там, на распаханном поле, около разлапистых ветел, была деревня Бровкино, – говорил старожил, – здесь,

на склоне, где будка пастухов – деревня Медведки, а за рощицей – Лукьянцево...»

Чувствовалась близость бывшей передовой. Здесь густо наследила война. То там, то тут, прямо у дороги, блестели зеркалами талой воды воронки. Словно змеи уползали в глубину леса полузаросшие окопы. Мы подходили к Долгинево.



В.И. Виноградов

Вскоре нашему взору предстали окаймленные лесом поля, простирающиеся на несколько километров. Кое-где виднелись острова кустарников, небольшие рощиц и одинокие деревья. Вправо уходила широкая и, видимо, заболоченная пойма известной речушки.

Дорога раздваивалась, огибая две небольшие высотки, разделенные рекой. Здесь, еще полвека назад стояла деревня Долгиново.

Сначала мы решили осмотреть первую, ближнюю к нам высоту, поросшую березняком, вперемешку с плодовыми деревьями и кустарниками, оставшимися от пышных когда-то хозяйских садов. Сквозь пепел сгоревшей накануне травы просматривались остатки фундаментов домов. Повсюду попадались битый кирпич, осколки различной посуды, всяческий хозяйственный и военный металлолом, стреляные гильзы, обрывки и мотки колючей проволоки. Такими находками встречало незваных гостей Долгиново. А еще встречало солдатскими останками. Они попадались практически в каждой ямке – по одному, по двое, по пятнадцать и двадцать человек. Конечно нашли их мы не за один этот день. Но в ту поездку мы с Сашкой впервые увидели целый человеческий череп и мелкую исписанную записку солдатского медальона, принадлежавшего Филату Уваровичу Михалеву из Воронежской области. Все это произвело на нас, начинающих поисковиков, очень сильное впечатление...

Дальше, на гребне высотки, когда-то располагался вражеский опорный пункт. Все было изрыто глубокими окопами, ходами сообщения и блиндажами. И воронки, воронки, воронки. Да, работы в этом районе предстояло немало.

Дойдя до ручья, мы вскипятили в котелке чай и перекусили бутербродами.

На второй высоте располагалась меньшая часть деревни, но мы обнаружили здесь несколько больших и высоких кирпичных фундаментов, а также два памятника. Оба были выполнены из нержавеющей стали и стояли на цементных основаниях в 50 метрах друг от друга. На первом, в виде полукруглой арки, имелась табличка с надписью:

«Здесь стояли здания Долгиновской средней школы. Сожжены фашистскими захватчиками в 1942 г.».

На обороте: «От благодарных учеников».

Эта арка объяснила увиденные нами фундаменты. Впоследствии, в руинах школы мы находили останки наших солдат, а также гильзы от ручного и крупнокалиберного пулеметов. Здесь располагались советские огневые точки.

Второй памятник просто поразил нас своей величественной и строгой красотой. На двухметровой стеле был укреплен огромный штык от советской трехлинейки. Сделанный из нержавеющей стали, он сиял в солнечных лучах, и своим острием уходил в небесную высь. На табличке был следующий текст:

«Памяти отца Прыгунова И.Е., рядового 1199 с.п. 354 с.д. и его боевых товарищей, павших на этом поле. 1941–1943 г. г.»

На обороте: «Вечная слава павшим в боях за свободу и независимость нашей Родины 1941–1945 г.г.»

Трудно передать каким уважением мы прониклись к людям, которые установили эти монументы в забытой богом глуши, куда, и проехать-то на обычной автомашине практически невозможно.



В.И. Прыгунов у памятника «Штык»

Только один факт омрачил увиденную картину – и памятник школе, и «штык» были в нескольких местах пробиты пулями. Видимо не отличающиеся умом охотники или «копатели» не нашли для себя более подходящего занятия, чем расстрелять человеческую память...

Под вечер, меся сапогами дорожную глину, мы отправились в обратный путь. Впечатлений, вопросов и задач от этого знакомства с Долгиново нам хватило на всю оставшуюся жизнь.

Страницы истории

Из всего многообразия топографических карт, планов и схем, имеющих в наличии сейчас, в пери-



1. Фрагмент карты генерального межевания. 1790 год



од «информационной революции» и Интернета, мы впервые встречаем Долгинево в XVIII веке. Это так называемый «план генерального межевания» Гжатского уезда, которое проводилось при Екатерине II на всей территории Российской империи. В экономических примечаниях к плану написано:

«Сельцо Долгинево с пустошами – владения генерала-аншефа, оберкамергера, сенатора и разных орденов кавалера – Петра Борисовича Шереметева.

Отстоит от г. Гжатска в 14,5 верстах. Имеет 24 двора, в которых имеется 63 мужеска и 52 женска пола душ. Земли всего 180 десятин, а пашни только 101. Селением лежит при речке Долгиневке, а дачей по обе стороны оной и по течению безымянного ручья. В том сельце господский дом деревянный. Крестьяне состоят на оброке и платят оному помещику по 2 рубля с души в год. Землю обрабатывают всю на себя».

(сведения 80-х годов XVIII в.)

В «Списках Населенных Мест» за 1859 год в Долгинево при ручье Долгиневка число дворов – 21, число жителей – 61 мужчина, 68 женщин.

При обследовании территории бывшей деревни металлоискателями, нами были обнаружены различные старинные монетки. Самые старые из них – полушка 1735 года и деньга 1752 года. Кроме того, из интересных находок можно назвать латунную мордочку льва – деталь с височной части кивера французского солдата периода войны 1812 года и округлый осколок небольшого ядра. Это подтверждает тот факт, что и в 1812 году в районе Долгинево происходили боевые стычки с неприятелем.

В конце XIX века в д. Долгинево насчитывалось 20 домов, в хозяйствах которых содержалось 25 лошадей и 32 коровы. Об этом нам поведали «Экономические примечания о состоянии населенных мест Гжатского уезда в конце XIX – начале XX века».

Последним документальным источником, рассказавшим о количестве домов в д. Долгинево для нас послужила военно-топографическая карта Генерального штаба РККА от 1939 года. Здесь, рядом с названием и изображением деревни Долгинево стоит цифра 27...

Школа

Разведка в Долгинево подтолкнула нашу маленькую поисковую группу к активным действиям. Помимо полевых выездов и раскопок, мы плотнее занялись опросом населения. В городе и районе удалось найти бывших учащихся Долгиневской средней школы и записать их воспоминания на магнитную пленку. В рассказах людей вновь оживала деревня, тем более, что мы получили копии фотографий школы и ее учителей. А Валентина Ивановна Пухова передала для будущего поискового музея свой аттестат об окончании Долгиневской десятилетки.

Долгиневская средняя школа считалась одной из лучших школ в районе. Сюда приходили учиться ребяташки со всей округи, порой за несколько километров. Школа размещалась в трех деревянных зданиях. Первое было построено еще до революции в 1904 году, самое новое – в 1937-м.



Школа

На 1915/16 учебный год в Долгиневской школе было 122 учащихся, в том числе – 47 девочек, учебный год длился с 1 сентября по 21 апреля – 165 дней. На 1916/17 учебный год – 113 учащихся, в том числе – 37 девочек. Преподавали всего 3 учительницы, имелись дополнительные предметы – пение и рисование. Для приезжих работало общежитие.

Коллектив учителей подобрался относительно молодой. Последним директором школы в 1938-м году был назначен Сергей Федорович Силаев. Примерно в это же время в школу, после окончания института, были направлены несколько молодых учителей – Сергей Ильич Днепровский (русский язык и литература), Иван Ильич Виноградов (математика, физика), Моисей Абрамович Злотов (немецкий язык), Иван Матвеевич Ковалев (математика, физика) и другие. Педагогический коллектив школы насчитывал более двадцати человек, многие из которых запечатлены на групповых фотографиях, хранящихся в домашних архивах бывших долгиневских учеников.

В свободное время молодые учителя ходили по деревням, где проводили занятия с малограмотными крестьянами. Многим людям такие занятия очень помогли.

Множество различных историй поведали нам бывшие ученики, всего не опишешь в этом коротком повествовании. Ребята очень любили свою школу, не зря ведь около ее разбитого и полузаросшего фундамента стоит сейчас красивый памятный знак.



У фундамента долгиневской школы

С началом войны многих учителей призвали на фронт, и только некоторым удалось уцелеть в этом военном лихолетье.

Судьба Ивана Ильича Виноградова сложилась трагически. Молодым парнем, уходя на фронт не знал учитель, что отступить придется через те края, где пришлось работать. Александра Сергеевна Петрова, ученица Долгиневской средней школы, видела Ивана Ильича и еще шестерых бойцов, когда они отступали, разговаривала с ним последний раз. Какими глазами смотрел он в глаза девочки... Их взяли в плен в районе д. Воробьево, недалеко от Долгинево.

Немного позже, когда наступила зима, другая ученица Долгиневской средней школы – Таисия Васильевна Яковлева, вместе с несколькими подругами, собрала, какую могла еду, и они отправились искать своих отцов и братьев, узнав, что под деревней Кобылкино немцы устроили лагерь для советских военнопленных. Девушки беспрепятственно подошли к колючей проволоке, ограждающей лагерь. Стоял лютый мороз, и охрана не высовывала носа из своих мало-мальски теплых укрытий. За ограждением лежало несколько трупов наших солдат, посередине территории стояло полуразрушенное здание барака. Полураздетые, полуразутые пленные набрасывались на хлеб, сухари и картошку, которую девочки бросали через ограждение.

– Яковлева! – вдруг услышала Таисия знакомый голос, – Яковлева!

Перед ней за колючей проволокой стоял худой обросший человек, в котором девушка едва узнала своего школьного учителя физики – Ивана Ильича Виноградова. В руках он держал котелок с какими-то потрохами, от которых исходил пар.

– Это конские внутренности, сейчас будем их варить...

Иван Ильич рассказал, что они только что закончили разгребать завал – обрушилась крыша барака и погребла под собой несколько десятков пленных. Их заставили вытаскивать трупы.

Иван Ильич попросил Таисию помочь ему выбраться из лагеря, опознав в нем родственника. Некоторых это спасало.

Они пришли на следующий день вместе с пожилым учителем, который владел немецким языком.



Виноградов на уроке

Долгие уговоры начальника лагеря результатов не дали, а один из охранников – полицай, предупредил, чтобы больше не приходили, иначе сами отправятся за «колючку».

Иван Ильич Виноградов скорее всего и погиб в лагере смерти д. Кобылкино. Судьба многих других остается неизвестной.

Другую учительницу – Анну Николаевну Шамаеву вместе со старенькой матерью и тремя детьми фашисты хотели расстрелять прямо около их дома. Уже навели оружие, но внезапный артобстрел спас им жизнь, хотя за время оккупации все трое ребятшек умерли от голода и тифа...

Богатый материал о своей школе собрал Михаил Васильевич Чивриков, который, к сожалению, ушел из жизни в 1996 году.

...А ученики собирались вместе, вспоминали своих учителей, веселые случаи школьной жизни, поминали тех, кто погиб. На этой встрече присутствовала Ефросинья Семеновна Силаева, учительница, жена директора школы...

В течение января 1942 года часть жителей Костровского сельсовета, куда входило и Долгинево, была угнана в немецкий тыл. А сам сельсовет вместе с деревнями стал теперь только историей.

Дядя Володя

Стоял погожий майский день, где-то накануне 9 мая 1996 года. Мы с ребятами обследовали опушку леса к северу от урочища Долгинево, когда заметили, что по полю, где когда-то была нейтральная полоса между немецкими и нашими позициями, прохаживается человек. Сразу было видно, что человек этот не из местных: одет в костюм, не по-лесному. Да и прогуливался он так, как-будто имел какое-то отношение к войне – медленно, задумчиво наклонив голову...

Так мы познакомились с Владимиром Ивановичем Прыгуновым, приехавшим из далекого Ставрополя в те места, где, освобождая Гжатскую землю от фашистов, погиб его отец.



Выпускная фотография д. Долгинево 1940 год



Комитет ВЛКСМ Долгиневской средней школы

Вечером, сидя все вместе возле поискового костра, мы окунулись в прошлое, обмениваясь тем, что знали о здешних боях.

Владимир Иванович рассказал, что его отец был красноармейцем 1199 стрелкового полка 354 стрелковой дивизии. И, что согласно похоронке – «пропал без вести 12 марта 1942 года». Мы начали свой рассказ. Немцы пришли в Долгинево и Кострово в середине октября 1941 года. Приехали на подводах, на мотоциклах, небольшими отрядами. Это были передовые части, они не зверствовали и, вскоре, ушли вперед. Немного позже нахлынула основная волна. Вот тут-то начались грабежи и бесчинства.

К новому году, силами своих саперов и молодежи, которую пригоняли на работы из Гжатска и окружающих деревень, немцы построили под Кострово и Долгинево мощный оборонительный рубеж – вырыли окопы, блиндажи, построили дзоты. Тех, кто по каким-то причинам не мог или не хотел работать – расстреливали. Жителей деревень угоняли в тыл, кого в лагерь, кого в Германию. В некоторых селах сгоняли всех в 2–3 дома, а остальные постройки жгли или разбирали на укрепления. Так закончила свое существование и Долгиневская средняя школа.

В начале февраля 1942 года 354 стрелковая дивизия, в рядах которой сражался Иван Прыгунов, после тяжелых боев за соседнее Акатово была переброшена на Кострово-Долгиневское направление. Здесь стрелковым полкам было приказано приготовиться к наступлению с начала марта.

Орудия и пулеметы противника были заранее пристрелены по ориентирам, поэтому враг считал, что широкую пойму реки преодолеть невозможно. Ему было видно любое движение в позициях наших войск, плюс еще проволочные заграждения и густые минные поля.

Однако, наши снайперы, артиллеристы, пулеметчики и разведчики, на протяжении всей подготовки к наступлению, не давали немцам покоя, прощупывали его слабые места, подавляли его огневые точки. Саперы разминировали проходы и устанавливали флажки.

5 марта 1942 года наступление началось. Стрелковые роты устремились к Кострово – по пояс в снегу – зима тогда была очень снежная. В цепях рвались

мины и снаряды, наши полки несли большие потери, но прорваться к окопам врага не могли, залегали на нейтральной полосе. Несколько дней за Кострово шли тяжелые бои, и лишь к вечеру 9 марта 1942 года то, что осталось от деревни, удалось отбить у врага. Немцы отошли к Долгинево и перегруппировались. Нам неизвестно точное число потерь наших войск в боях за Кострово и Долгинево. Но местные жители, попадавшие в эти места, после освобождения, весной 1943 года, рассказывали, что поля перед этими деревнями чернели от наших шинелей, что убитые бойцы лежали рядами, так, как наступали.

Часть д. Долгинево, где располагалась школа, освободили 16 марта 1942 года, а деревню полностью – почти через год – 4 марта 1943 года.

В боях за Долгинево 12 марта 1942 года погиб и Иван Прыгунов. Никто не знает где его могила, а на высоте, где располагалась школа, рядом со знаком в ее память, установил сын памятник отцу и его боевым товарищам. Привез из далекого Ставропольского края.

Летом 1998 года около «Штыка» нами было сделано первое братское захоронение – похоронены 30 неизвестных красноармейцев, найденных вокруг бывшего Долгинево. Братской могиле в военкомате был присвоен официальный номер –12. Сейчас у «Штыка» похоронены останки 135 советских солдат, троих из которых удалось установить – Заволожин, Московцев, Клапша.

Владимир Иванович Прыгунов, по-нашему дядя Володя, много лет подряд приезжал в наши края по весне, участвовал в поисковых экспедициях. Последний его приезд совпал с празднованием 60-летия Великой Победы. Ранним утром 9 мая на железнодорожном вокзале в г. Гагарине мы вместе встречали «Эшелон Победы», следовавший из Бреста в Москву, на Белорусский вокзал. После этого Владимир Иванович поехал домой, в г. Невинномысск. А в июне того же года дяди Володи не стало – отказало сердце. Может быть, там он наконец-то встретился со своим отцом...

Заключение

Больше десяти лет не слышно в районе Долгинево тракторных моторов – с развалом сельского хозяйства зарастают лесом и кустарниками поля. Разве что, больше становится на бывшей передовой лесных делянок.

В урочище Медведки скромный обелиск на братской могиле, установленный в 1991 году нашими силами «перерос» в большой мемориал с бетонной стелой, оградой и памятными табличками. Здесь похоронены останки 1446 советских бойцов, найденных поисковиками по всей округе.

Кто знает, может быть жизнь еще вернется в эти места. В Долгинево снова станут жить люди. Построят дома, приведут в порядок разбитую глиняную дорогу, в колеях которой не раз «сидел» наш поисковый УАЗ. Станут возделывать поля и разводить скот, рожать и воспитывать детей. И чтить Память, память этой многострадальной Земли, этих людей, о которых и был наш рассказ. Так много раз было у нас на Руси, по крайней мере, в это хочется верить.

9 МАЯ

Ну вот наконец-то дождалась и мая,
Счастливое время – любить и мечтать.
Меня не тревожь ты сегодня, родная
Я к памяти в гости отправлюсь опять.

Обую в кроссовки натертые ноги,
Пускай отдохнут от тяжелых сапог.
И тихо по старой смоленской дороге
Пойду через город родной на восток.

Куплю на «Тишинке» две красных гвоздики,
Всей грудью вдохну аромат тополей.
Оставив толпу и торжественный митинг,
Один окажусь среди лесов и полей.

Здесь песен не слышно из хриплых колонок,
Сюда даже в праздник не носят цветы,
Здесь ели стоят у заплывших воронок,
Как души солдат у последней черты.

На братской могиле, что там, на высотке,
Где раньше когда-то стояло село,
Оставлю я хлеб на стаканчике водки,
И эти гвоздики, забвенью назло.

Я выпью с бойцами за эту Победу,
Никто до которой из них не дожил,
Но каждый прошел через общие беды,
И Родине верой и правдой служил.

Сержант Заволожин расскажет про выстрел,
Как пулю поймал он у всех на виду.
Клапша, украинец – как был он связистом,
И как обгорел в сорок первом году.

Московцев припомнит штурм роши «Сосновой»
Как лезли вперед, утопая в крови.
Послышится голос бойца Прыгунова,
И тех, кого мы до сих пор не нашли.

Но лишь оглянусь – никого, только ветер
Зеленой листвой на деревьях шуршит
И солнце по-прежнему яркое светит
И памятник-«Штык» над могилой блестит.

Под вечер домой возвращусь я уставший,
Но духом воспрянувший как никогда
Я просто такой же без вести пропавший,
Вернувшийся к жизни, минуя года.

Меня ты поймешь, ты же ведь не такая,
Как те, что кричат: «Ты душевнобольной»
Мой праздник священный – 9 мая,
Я ранен смертельно прошедшей войной.



Р.В. Лукашов
Поисковая группа «Рейд».



К ВОПРОСУ

Сергей Бойко

О МАРОДЁРСТВЕ



Пасмурным октябрьским днем, в дежурной части РОВД города «N» раздался телефонный звонок. Женщина, представившаяся главой одной из сельских администраций, сообщила, что неизвестными лицами произведен акт вандализма на деревенском кладбище. Разобраться в этом деле руководство отдела милиции поручило местному участковому уполномоченному – капитану Морозину. В результате дополнительного телефонного разговора с заявительницей, участковый выяснил, что на деревенском кладбище раскопана могила генерала, похороненного еще в XIX веке. Поэтому в поездку на место происшествия, на следующий день, он пригласил и научного сотрудника городского краеведческого музея.

Село Пашково располагалось в 35 километрах от города на берегу Москвы-реки, в живописной холмистой местности, поросшей еловым лесом. Сельское кладбище находилось на другом берегу речки, и из Пашково его видно не было. Рядом с погостом, еще до Великой Отечественной войны стояла деревня, уничтоженная фашистами в 1942 году. При кладбище когда-то была и церковь, которая разделила печальную участь деревни.

На место прибыли около 11 часов утра. Погода, как и в предыдущие дни, не располагала к прогулкам на свежем воздухе. Милицейский уазик почти без труда вскарабкался на глинистую горку за мостом через реку. Преодолев крутой поворот и небольшие заросли кустарников и осинника, участники поездки увидели небольшое поле с островком деревьев посредине, на невысоком холме. Приблизившись к погосту, среди деревьев уже можно было различить невысокие ограды и памятники. Нужно отметить, что могил на этом кладбище было не очень много. Да и вооб-

ще оно производило впечатление заброшенности и запустения. Большинство оград и крестов поржавело, могилы поросли травой и кустарниками, холмики, заваленные желтой листвой, еле просматривались. Кругом царило гнетущее безмолвие, и только воронье, потревоженное людьми, недовольно суеилось в верхушках старых осин.

На первый взгляд казалось, что в этом царстве вечного покоя, вообще давно не бывало живых людей. Но это только на первый взгляд. Кучки свежеразрытой рыжей земли хорошо просматривались среди пожухлой опавшей листвы. Накопано было там, где среди могил виднелось несколько старинных надгробий. Время почти уничтожило кованую металлическую ограду, сравняло с землей надгробные холмики. И только посеребрившие замшелые памятники хранили имена упокоившихся в этом месте людей. Три памятника, сделанные когда-то из белого мрамора были практически одинаковыми. Из выбитого на них текста можно было разобрать лишь фамилии погребенных в могилах, так как буквы в фамилиях были крупнее, чем в остальных надписях. Все три фамилии на памятниках были одинаковыми – Засулич.

В XIX веке семье Засулич принадлежало в этих краях небольшое имение, от которого теперь остался лишь полузаросший пруд да липовая аллея. Однако известно достоверно, что Засулич – это как раз та семья, в которой, в 1849 году родилась на свет Вера Ивановна Засулич, оставившая о себе память как о революционерке и соратнице В.И. Ленина. Именно она, будучи членом группы революционеров-народников, в 1878 году покушалась на жизнь градоначальника г. Санкт-Петербурга – Ф.Ф. Трепова. Именно она с 1879 года состояла в террористической организации «Черный передел». Именно она с 1900 года являлась членом редакции большевистской газеты «Искра»...

На заросшем погосте покоились родственники В.И. Засулич. Но не их могилы в первую очередь привлекали внимание. Недалеко от этих могил была выкопана круглая яма диаметром 70 сантиметров и глубиной чуть больше метра – своеобразная нора. Около ямы лежала кучка битого красного кирпича, а также выкопанная земля. Чуть далее виднелись обрывки материи серого цвета, полусгнившие деревянные обломки от гроба, а также несколько человеческих костей – руки, ребра, крестец. Вместо дна у ямы зияла черная дыра. Морозин осветил отверстие карманым фонариком и увидел внутри ямы человеческие останки и обломки гроба. Памятник с осквер-



Могильный памятник



Остатки гроба и кость плеча генерала Бурковского



Отверстие, проделанное мародерами в склепе генерала



Фотографии с места осквернения могилы генерала Бурковского

ненной могилы был завален на бок. Он был выполнен из черного полированного мрамора и имел надпись следующего содержания:

*« Здесь погребено тело генерал-майора
Алексея Тихоновича Бурковского
сконч. 12 декабря 1878 г.
жития его было 80 лет ».*

Генерал-майор Бурковский был похоронен в гробу, в кирпичном склепе со сводчатой крышечкой. Склеп был замурован и засыпан землей. Тот, кто совершил этот акт вандализма, должно быть сначала докопался до сводчатой крышки склепа, а потом, проломив в кирпичной кладке дыру, добрался до гроба.

Трудно предположить, что стало добычей мародеров. Может быть, при покойном были какие-либо награды и холодное оружие – этого выяснить не удалось. Но при осмотре места происшествия были обнаружены три пуговицы генеральского мундира, сплетенные из толстых нитей золотого цвета. Был найден также пояс без пряжки и застежки, также сплетенный из золотых нитей.

Останки Алексея Тихоновича Бурковского были помещены обратно в склеп, а затем закопаны. Памятник установлен на старое место. Вычислить людей, виновных в этом подлом преступлении, к сожалению, не удалось. Кладбище находится в стороне от деревни, поэтому никто из местных жителей ничего не видел. В конечном итоге никакого полицейского расследования проведено не было. Может быть поэтому все больше и больше становится случаев осквернения и разрушения могил, особенно на заброшенных и удаленных от населенных пунктов погостах. Все больше становится «любителей истории», желающих разбогатеть за счет мертвых. Ну да Бог им судья.

P.S. Что же касается генерал-майора Алексея Тихоновича Бурковского, то информации о нем удалось найти не много. Из Интернета стало известно, что 1 февраля 1852 года он стал кавалером ордена Святого Великомученика и Чудотворца Георгия Победоносца IV степени.

В одном из памятных изданий, посвященных столетию Отечественной войны 1812 года, упоминается 14-летний недоросль – Бурковский Алексей Тихонович, командовавший сотней в ополчении N-ского уезда. Свой первый бой он принял в сражении под Малоярославцем, где проявил себя с надлежащим мужеством и отвагой.



Фрагмент пояса генеральского мундира, брошенный вандалами



Порой, подумав об армии российских поисковиков, невольно удивляешься, насколько разные по возрасту, социальному положению и роду занятий люди увлекаются этой благородной работой, интересуются военной историей. Каждый пришел в поиск по-разному. В рубрике «поисковое братство» мы будем рассказывать Вам об этих людях, о поисковых отрядах и группах.

Начать эту многочисленную галерею хочется с братьев Борзовых. Мы делаем это не только оттого, что очень давно знаем друг друга. Хочется отдать дань уважения людям, которых по праву можно назвать одними из пионеров поиска. Иван Иванович и Юрий Иванович Борзовы являются основателями поискового отряда «Братство святого Георгия». Ранее группа носила название «Шапкино», по имени деревушки, где у братьев находилась дача. В начале 80-х Борзовы впервые занялись поисковыми исследованиями. Случилось это в Смоленских лесах. Братья занимались охотой и разводили охотничьих собак, пока не наткнулись на бывшей передовой на останки советских солдат. Сыновья Героя Советского Союза, маршала авиации Ивана Ивановича Борзова, воспитанные в духе патриотизма и любви к своему Отечеству не могли остаться равнодушными к увиденному.

Впоследствии отряду приходилось работать и в других регионах нашей страны, но в Гжатск – нынешний Гагарин, их тянет и сейчас.

Множество интереснейшего материала накоплено за эти долгие годы. Множество людских судеб возвращено из небытия. Эти несколько страниц – лишь



капля в море. По нашей просьбе, Иван Иванович и Юрий Иванович написали небольшой очерк об отряде, основанный на своих воспоминаниях 80-х и 90-х годов. Братья написали его в виде письма. Его мы печатаем без изменения.

Письмо-размышление братьев Борзовых в редакцию журнала «Военная археология»

Друзья!

Мы набросали для вас кусочки впечатлений, картинки увиденного под Гжатском, беспорядочно, как приходят на память.

В восемьдесят втором году мы впервые вошли в эти леса. И испытали потрясение и горестное недоумение. Как же так?! В городах шли майские парады, гремели салюты. Мальчики с деревянными автоматами, девочки с крахмаленными бантами вставали у вечного огня. «НИКТО НЕ ЗАБЫТ, НИЧТО НЕ ЗАБЫТО»- это было крепко вколочено в наши головы. А здесь костяные глаза глядят из травы, руки и ноги торчат из земли.

Первый найденный медальон. Мы даже не знали, что это такое. Развинтили по наитию, а там завещание: «...о моей смерти сообщить...». Это был приказ.

Архивный ответ: «Пропал без вести». Как это «пропал»? Вот же он с винтовкой, штык примкнут, граната под рукой. Лежит под немецкой проволокой. Пал смертью храбрых!

С весны до осени с лопатами, зимой в архивах, вы сами все это знаете...

Вот данные ЦАМО, фонд № 1672, опись 1, дело 8, стр. 22.

4.03.42. Вечер. Дивизия атаковала противника на рубеже: Груздево, Красный поселок,

Федюково. Противник оборонял рубеж Матаево-Клячино, оказывая упорное сопротивление частям дивизии, но к вечеру был выбит с занимаемых позиций.

1162 СП и 1158 СП овладели деревней Груздево. Потери дивизии за д. Груздево:

1158 СП – 447 убито

1160 СП – 424 убито

1162 СП – 529 убито

Итого: 50 % личного состава и 80 % младшего офицерского состава.

Атака на высоту Груздево 352 стрелковой дивизии – полторы тысячи убитых. Число раненых и искалеченных? – умножить на три. Сравните Перл Харбор – 2403 погибших. Американская трагедия.

1944 год. Высадка союзников в Нормандии. Самый тяжелый участок – Омаха – 2 тысячи погибших. У командования шок. А тут одна атака, обычный день войны. Видать кровь русских не так солоната. Но там поименно помнят всех павших. Да и есть ли понятие «пропал без вести»?

В 80-х годах ходил с нами Валера Шамаев, гагаринский, не виделись уже сто лет.

Друг, будь здоров! Так вот, переходили мы болотинку обычную, где вода стоит и летом и зимой. Валера сказал: «А ведь мы по трупам идем...»

«Да ладно, брось сочинять!» Валера воткнул шуп и поджег всплывший пузырь. Пузырь полыхнул: «Ну и что? Болотный газ что ли...»

В 1990 году спустили воду из этой болотинки. Там слоями лежали наши убитые. Здесь истринский поиско-



Юрий Иванович Борзов



Иван Иванович Борзов



вик Валерий Кураков нашел необычный медальон, целое письмо. По- смертный наказ: «Дорогие мои детишки и жена моя законная Катя. Прошу вас лихим словом меня не помянуть...»

Интересно, Наполеон мог бы брякнуть какую-нибудь величавую глупость над этой простой и честной смертью? Вряд ли.

Первый найденный немец. Нехорошее, злорадное чувство: вот ты где! Гость незванный, наконец-то! Но почему один на сто?! Мы тогда не знали, что немцы своих убитых с поля боя хоронили в тылу. А наши валили в ямы, как попало. Падаль. Отработанный материал.

И некому предьявить счет. Наши генералы уже отогались, отмолчались и застыли в бронзе. Значит нам отдуваться за них.

О боях в районе Долгиново докладывали лично Сталину. А в официальных сводках – бои местного значения. Только теперь стали вырисовываться смутные контуры огромного стратегического замысла, центром и осью которого был Гжатск. Эта трагедия до сих пор скрыта от нас. Нас иногда пытаются одернуть: «Но вы же не ученые, не историки, не вам рассуждать». А кому? Ученые в лампах глгали нам десятилетиями. Генералы писали победные мемуары. Нам рассуждать! Если мы граждане своей страны.

Всей большой правды о той Великой войне мы не узнаем. Может быть следующие поколения. Но ГЛАВНУЮ ПРАВДУ – правду о забытых человеческих судьбах мы ищем, находим, и будем искать. Передавайте привет Виктору Швыдкину, Валере Шамаеву, Паше Белову, Валентину Ивановичу Виноградову и всему настоящему «лесному братству». Напомните им наш заветный пароль: «МЫ С ТОБОЙ ОДНОЙ КРОВИ».

Ваши братья Борзовы.

Из переписки поискового отряда «Братство святого Георгия»



Логинов Ф.И.

1988 год. Логинов В.Ф.

«...получил от вас письмо и к нему фото могилы моего отца, Логинова Филиппа Ильича.

В смертной записке написано: Логиновой Марии. Это и есть его жена, она жива. Ей уже 76 лет. Столько было бы и моему отцу, если бы был жив. Когда я прочитал письмо и увидел фото, просто словами не опишешь! Мама низко кланяется вам всем за то, что вы сделали для нашей семьи. До 1948 года мою мать вызывали в военкомат и постоянно спрашивали, нет ли известий об отце... Что такое «пропал без вести»? Можно подумать сбежал, дезертировал... Вы рассеяли темное пятно на нашей семье. Теперь нам можно гордиться своим отцом, что он не дрогнул перед врагом и до конца выполнил свой долг...

...Мать помнит содержание последних писем отца, то есть фразы: «Мария, береги детей, вряд ли здесь будешь жив, здесь такое страшное творится...» Письма были короткие, из них все было ясно – смерть за его спиной...»

1988 год. Костюков А.Ф.

«Друзья мои, опишите мне пожалуйста это место последнего боя отца. Можно ли что-нибудь понять, что там происходило? Хотелось хотя бы представить, как погиб отец, кто его товарищи, откуда они родом... Могли ли я вам быть чем-нибудь полезен? Напишите все подробно. Спасибо вам за все».



Костюков А.Ф.

1989 год. Горобец А.В.

«Пишет вам Горобец Анна Васильевна, сестра пропавшего без вести и вами найденного Маслак Николая Васильевича. Много раз пыталась начать писать вам, но как вспомню, так начинаю плакать и бросаю писать. Нашей матери Маслак Марии нет в живых, да и при жизни она мало рассказывала о своем сыне, только молча всю жизнь ждала. Я с братом рассталась в 1933 году, когда мне было 7 лет, а брату 10. В этом году у нас умер отец, так как на Украине был страшный голод, а мать лежала опухшая. Соседи определили нас в приюты – брата в один, меня в другой...

Ваша весточка о брате первая за 47 лет. Из нее я узнала место последнего боя, гибели и захоронения моего брата. И что погиб он, защищая столицу и Родину...»



Маслак Н.В.

1990 год. Исламова М.Г.

«...Московское телевидение назвало фамилию Сальманова Габдуллы Сальмановича. Для меня это самый дорогой человек – это мой отец, который был призван в армию и пропал без вести. Мы, его дочери и сыновья делали многократные обращения – может известно место его гибели, захоронения. Однако до сих пор ничего не было известно. Меня не покидала надежда, что я найду могилу отца и поклонюсь той земле, которая его приняла. Мы не надеялись, что кто-то может его найти.

Дай вам бог многих лет здоровья. Я глубоко верующая мусульманка и по-своему буду просить своего бога об этом...»



Сальманов Г.С.

1989 год. Карпычева Г.К.

«Не знаю, как начать. Односельчане принесли мне вырезку из журнала, и говорят: «Галя, наверно пишут про вашего отца. Поисковая группа установила имена без вести пропавших солдат». Среди них адрес: Гороховецкий район, Старковский сельсовет, д. Мулино, Мухиной Александре. Это моя мама, она давно умерла. А пишет вам ее дочь. Отец наш, Мухин Константин Семенович, пропал без вести где-то под Смоленском. Сомнений нет, вы нашли нашего отца...».



Мухин К.С.



**Дорогие Иван Иванович
и Юрий Иванович!**

Получили ваше письмо. Огромное вам спасибо за письмо и за ту благородную работу, которую вы ведете по поиску погибших. Очень благодарны вам за то, что вы дали возможность знать нам место гибели и захоронения нашего отца и мужа.

Отец родился 25 января 1925 года в селе Бровничи. На фронт ушел, как сказала мать, 15 августа 1941 года, а уже 25 августа наша местность была оккупирована. Так как оккупация продолжалась до 1943 года, никаких известий мы от отца не получали.

В начале 1944 года получили известие, в котором говорилось, что Зебницкий Григорий Наумович пропал без вести в боях под Великими Луками.

Об отце я ничего не помню, так как родился в 1940 г. Сестра тоже ничего не может сказать заслуживающего внимания. В нашей семье сохранилось лишь две фотографии отца, так как деревня при отступлении немцами была сожжена и многие документы и прочее погибло. Высылаем вам фотографию отца.

Наша семья очень хотела бы присутствовать на перезахоронении останков нашего отца и его товарищей. Поэтому очень просим вас сообщить нам о времени перезахоронения. Вся семья Зебницкого очень благодарна вам, Иван Иванович и Юрий Иванович, за то, что вы сделали для нас. Низкий вам поклон, желаем вам успехов в вашей благородной работе, здоровья, счастья.

Семья Зебницкого Г. Н.



Зебницкий Г.Н.



Обнаружен расчет пулемета максим...



ручная граната Дьяконова

РГД-33

Пожалуй, одной из самых распространённых находок на местах боев Великой Отечественной войны является советская ручная граната РГД-33. Довольно часто сама граната, а также ее запал, напоминающий карандаш попадает вместе с погибшими советскими бойцами. Мало кому не знакома ее «рубашка» с характерными ромбовидными насечками на корпусе или задвижка запальной трубки, похожая на крышечку замочной скважины. Разработанная конструктором М.Г. Дьяконо-

вым в 1933 году на базе гранаты В.И. Рдупловского 1914 года, РГД-33 могла применяться как в наступательном, так и в оборонительном бою. Чтобы сделать гранату оборонительной, достаточно было одеть на ее корпус специальный чехол из более толстого металла с пропиленными насечками. При разрыве это обеспечивало наиболее дальний разлет осколков. У многих поисковиков этот чехол принято называть «рубашкой».

Можно много спорить о достоинствах и недостатках этой гранаты, но цель нашей рубрики «оружие войны» состоит не в этом. В дальнейшем мы будем учитывать мнение читателей при выборе очередного «героя» для рубрики. Но в этом номере хочется подробнее и как можно более наглядно рассмотреть РГД-33 с технической стороны. О ней написано не мало статей в различных справочниках, на-

ставлениях и сети Интернет. Но мы решили обратиться к специалистам, мнение которых считаем наиболее авторитетным.

Одним из таких специалистов-саперов является Борис Владиславович Прибылов, начальник отдела Компании «Альфа Экспедишн Демайнинг». До 2002 года Б. Прибылов проходил службу в вооруженных силах нашей страны. В 1995 году воевал в Чеченской республике, в 1998–1999 годах принимал участие в гуманитарном разминировании в Боснии и Герцеговине и в Хорватии. В 2001 году занимался разминированием г. Грозный, а в 2001 году являлся командиром группы разминирования при гуманитарном разминировании Косово. Сейчас Борис Владиславович подполковник запаса. Когда позволяет время, он принимает участие в поисковых экспедициях, проводит занятия с поисковиками.

Ниже мы публикуем страницы из книги Б.В. Прибылова и Е.Н. Краченко «Ручные и ружейные гранаты».



Ручная осколочная граната, дистанционного действия, предназначена для поражения живой силы в наступательном или оборонительном бою.

Радиус разлета отдельных убойных осколков составляет 25 метров без чехла и 100 метров с чехлом.

Устройство гранаты

Граната состоит из корпуса, заряда ВВ, рукоятки с ударно-предохранительным механизмом, оборонительного чехла, запала.

Корпус гранаты изготовлен из жести толщиной 0,6 мм. Имеет цилиндрическую форму, сверху и снизу

закрыт крышками. Крышки имеют отверстия в центре, в которых закреплена центральная трубка корпуса. Снизу она выступает за габариты корпуса и имеет резьбу для навинчивания рукоятки. Отверстие верхней крышки закрывается задвижкой. Внутри корпуса размещается заряд ВВ. Между зарядом ВВ и корпусом помещается стальная лента, свернутая в три-четыре слоя. Лента имеет квадратную или ромбовидную насечку для облегчения образования осколков. Толщина ленты 0,4 мм.

Встречаются гранаты, в которых лента не имеет насечки вовсе. Для предотвращения коррозии корпус изнутри покрыт битумным лаком.

Год принятия на вооружение	1933
Индекс гранаты	57-Г-712
Индекс запала	57-Ж-712
Габаритные размеры:	
длина, мм	191
диаметр без оборонительной рубашки, мм	55
длина запала, мм	88,5
диаметр запала, мм	9,6
Масса гранаты без оборонительной рубашки, кг	0,5
Масса ВВ, кг	0,14
Тип ВВ	тротил, аммиачно-селитренные ВВ, французская смесь
Время замедления срабатывания, с	3,2–3,8
Радиус зоны поражения:	
Без оборонительной рубашки, м	до 5
С оборонительной рубашкой, м	до 25



Рис. 1. Граната РГД-33



Рис. 3. Запал гранаты РГД-33

Оборонительный чехол надевается на корпус гранаты и крепится при помощи шпенька, закрепленного на боковой поверхности корпуса и задвижки, передвигающейся в направляющей, припаянной к чехлу. Производилось два типа чехлов: тяжелый, весом около 250 граммов и легкий весом 120–125 граммов.

Запал гранаты состоит из корпуса, втулки с капсюлем-воспламенителем и пороховым замедлителем, детонатора и дополнительного детонатора. Корпус запала латунный. Внутри корпуса запала размещается гремучертутный капсюль-детонатор и дополнительный детонатор (две таблетки тетрила).

В горловину корпуса запала вставляется и крепится втулка с капсюлем-воспламенителем и пороховым замедлительным составом.

Рукоятка гранаты предназначена для размещения в ней деталей ударно-предохранительного механизма. Ударно-предохранительный механизм представ-

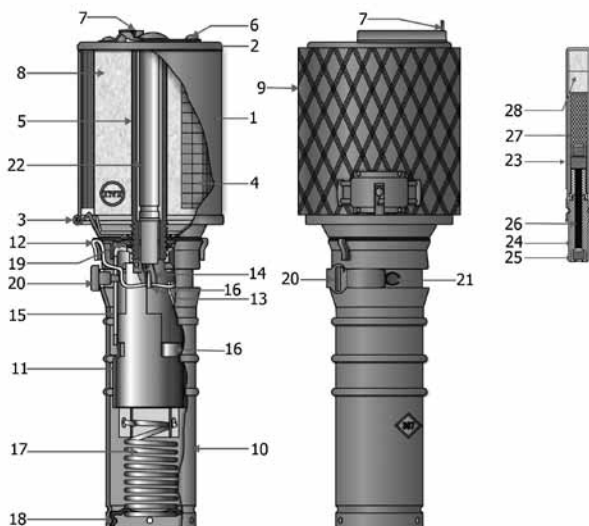


Рис. 2. Устройство гранаты РГД-33.

1 – корпус гранаты, 2 – верхняя крышка корпуса, 3 – нижняя крышка корпуса, 4 – стальная лента, 5 – центральная трубка, 6 – ось задвижки, 7 – задвижка, 8 – заряд ВВ, 9 – оборонительный чехол, 10 – внешняя трубка, 11 – внутренняя трубка, 12 – скоба, 13 – ударник, 14 – предохранитель, 15 – вкладыш, 16 – фигурные вырезы вкладыша, 17 – боевая пружина, 18 – дно корпуса, 19 – гровер-шайба, 20 – предохранительный движок, 21 – контрольное отверстие, 22 – запал гранаты, 23 – корпус запала, 24 – втулка, 25 – капсюль-воспламенитель, 26 – замедлительный состав, 27 – капсюль-детонатор, 28 – дополнительный детонатор.

Рисунок Е. Кравченко



Рис. 4. Запалы в специальной укупорке



ляет собой две трубки, входящие одна в другую и соединенные при помощи пружины.

Он состоит из внешней трубки, внутренней трубки, вкладыша с фигурными вырезами, боевой пружины, скобы с ударником, предохранителя, предохранительного движка. Внешняя трубка имеет кольцевые выштамповки для придания ей дополнительной жесткости и для удобства сцепления с рукой. В нижней части трубки закреплено дно рукоятки к которому крепится боевая пружина. Другой конец боевой пружины прикреплен к внутренней трубке. Вкладыш закреплен во внутренней трубке. Он имеет фигурные вырезы, по которым, как по направляющим, двигается скоба и с ней вместе внешняя трубка.

Скоба с ударником своими загнутыми концами прикреплена к стенкам внешней трубки, а средняя ее часть помещается в фигурных вырезах вкладыша.

Предохранитель представляет собой подпружиненный двуплечий рычаг, закрепленный на внутренней поверхности вкладыша. Под действием своей пружины он поворачивается так, что становится между ударником и капсюлем запала.

Предохранительный движок вставляется в прорезь внешней трубки рукоятки. Шпене предохранительного движка, через прорезь во внешней трубке, входит в предохранительный вырез вкладыша и не допускает взаимного перемещения внутренней и внешней трубок. Правое плечо движка окрашено в красный цвет и при переводе гранаты в боевое положение сигнализирует об этом через контрольное отверстие рукоятки.

Принцип действия гранаты

В служебном обращении запал хранится отдельно от гранаты. Внешняя трубка рукоятки за-

фиксирована предохранительным движком. Предохранительный движок находится в крайнем правом положении и своим шпеньком входит в верхний поперечный вырез вкладыша. Для взведения ударно-предохранительного механизма, предохранительный движок переводится до упора влево. Внешняя трубка оттягивается вниз и поворачивается вправо так, что скоба входит в короткий вырез вкладыша. При этом предохранитель поворачивается, отходит в сторону и более не препятствует движению ударника к капсюлю-воспламенителю запала.

Предохранительный движок сдвигается вправо до упора и входит своим шпеньком в нижний поперечный вырез вкладыша, фиксируя верхнюю и нижнюю трубки.

Положение деталей механизма гранаты перед броском показано на левом рисунке.

Перед броском в центральную трубку вставляется запал и предохранительный движок перемещается влево.

В момент броска корпус гранаты вместе с внутренней трубкой отходит назад. Под действием пружины, происходит поворот корпуса и внутренней трубки т.е. скоба выходит из коротких прорезей, входит в длинные и двигаясь по ним накалывает капсюль-воспламенитель запала, что приводит к его взрыву, а также взрыву заряда ВВ. Положение деталей механизма гранаты в момент броска показано на правом рисунке.

Снаряжение гранаты и запала

Снаряжение гранаты РГД-33 состояло из следующих операций:

- наружный осмотр и обмер отдельных деталей;
- снаряжение корпуса и его сборка;
- окончательная отделка снаряженного корпуса.

Для снаряжения корпуса использовалось пресованное ВВ. Прессование заряда осуществлялось в один прием, при этом использовался специальный пресс. Спрессованную шашку вставляли в корпус на парафине.

Затем производили сборку корпуса гранаты и окончательную отделку, которая заключалась в подкраске по швам закатки, и надевании оборонительного чехла.

В годы Великой Отечественной войны РГД-33 разрешалось снаряжать порошкообразными ВВ. В зависимости от типа снаряжения на корпусе гранаты наносилась цветная кольцевая полоса.

Снаряжение запала включало в себя несколько операций:

- запрессовку дистанционного состава во втулку;
- помещение внутрь корпуса запала дополнительного детонатора (две таблетки пресованного тетрила) и капсюля-детонатора;
- соединение втулки дистанционного состава с корпусом запала;
- установка капсюля-воспламенителя в горловину корпуса запала.

В качестве дистанционного состава использовали мелкозернистый дымный порох. Снаряжение дистанционной втулки производили на специальных ручных прессах. Для достижения равномерного горения дистанционного состава снаряжение происходило в несколько приемов.

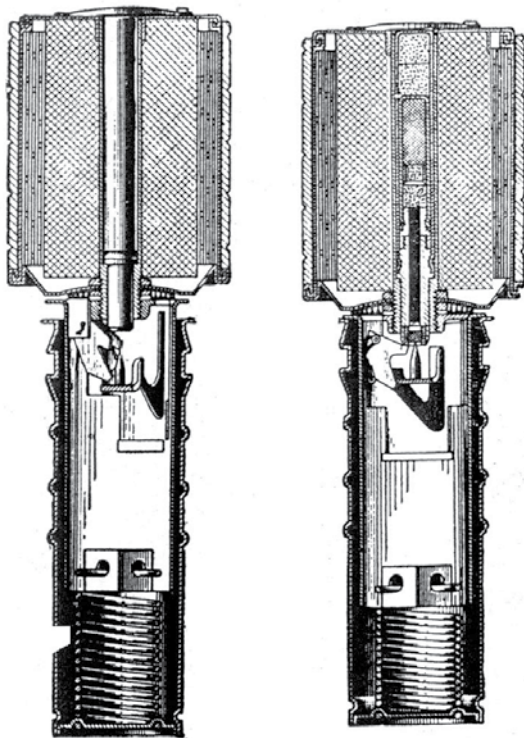


Рис. 5. Положение деталей механизма гранаты перед броском (слева) и в момент броска (справа)

Аммотол 50/50Л (50 % аммиачной селитры, 50 % сплава Л)	Кольцо желтого цвета
Аммотол 80/20	Кольцо желтого цвета
Французская смесь (80 % пикриновой кислоты, 20 % динитронафталина)	Кольцо зеленого цвета

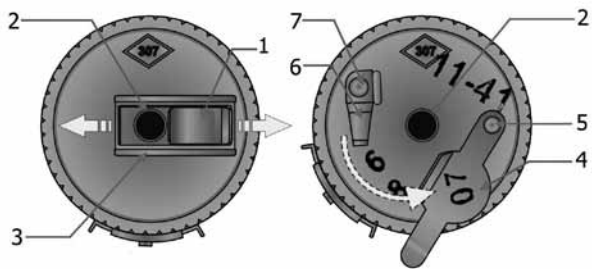


Рис. 6. Задвижки раннего (слева) и позднего (справа) образцов
1 – задвижка, 2 – центральная трубка корпуса гранаты, 3 – направляющая задвижки, 4 – поворотная задвижка, 5 – заклепка ось, 6 – защелка, 7 – заклепка
Рисунок Е.Кравченко



Рис. 7. Связка гранат РГД-33
Фотография Шевчука Т.С.

Особенности гранаты

Гранаты более раннего образца имели задвижку, радиально перемещающуюся в специальных пазах (слева на рисунке).

Позднее конструкция задвижки была изменена на более простую в изготовлении – поворотную.

Гранаты, производившиеся в блокадном Ленинграде и в Севастополе, могли иметь отступления от стандартных габаритных размеров.

Для борьбы с танками противника гранаты соединяли в связки по 5 штук. Для связывания гранат производились специальные ремешки, но так как в условиях войны их естественно не хватало, то использовали проволоку, провода, веревки и прочее. Довоенные инструкции предусматривали использование в связке гранат с ручками и осколочными чехлами. Во время войны чаще вязали к центральной гранате одни корпуса,

уменьшая, таким образом, вес связки почти на 1,5 килограмма.

До 1940 года в запалах гранаты РГД-33 не предъявлялось особых требований по герметичности. В результате из войск, расположенных в климатических зонах с влажным климатом, стали поступать доклады о частых отказах запалов. Тогда и ввели герметизацию запалов. Проверку герметизации проводили замачиванием запалов в воде в течение 6 часов, после чего изделие сразу проверялось на безотказность.

Однажды несколько партий запалов забраковали из-за большого количества отказов, чего раньше никогда не бывало. Выяснилось, что после замачивания запалы не успели испытать и перенесли испытания на следующий день. Так, благодаря случайности, была доработана герметизация запала, а во всех ТТТ было введено требование о выдержке запалов после замачивания.

Порядок подготовки гранаты к бою

- взять гранату в руку;
- осмотреть рукоятку, убедиться, что ударно-предохранительный механизм не взведен, а предохранительный движок переведен до упора вправо;
- перевести предохранительный движок влево до упора;
- удерживая корпус рукой оттянуть рукоятку гранаты, повернуть ее вправо и дослать вперед, при этом в контрольном отверстии рукоятки появится красная точка;
- перевести предохранительный движок в крайнее правое положение;

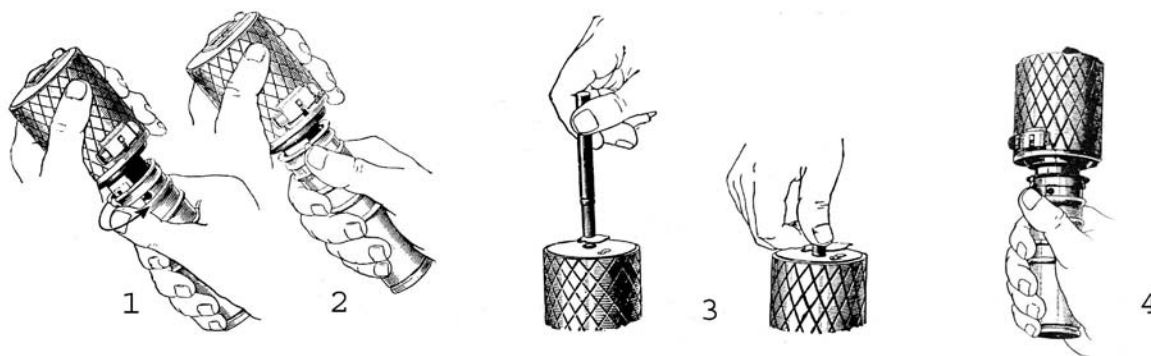


Рис. 8. Порядок подготовки гранаты к бою
1 – осмотреть гранату, убедиться, что она не взведена, 2 – оттянуть рукоятку гранаты, повернуть ее вправо и дослать вперед, перевести движок вправо до упора, 3 – вставить запал в гнездо и дослать его пальцем до упора, после чего закрыть задвижку, 4 – перевести движок в левое положение и метнуть гранату



- открыть задвижку;
- вставить запал в центральную трубку корпуса и закрыть задвижку.

Метание гранаты

- перевести движок влево до упора;
 - с энергичным замахом метнуть гранату.*
- Внимание!

Следует считать опасными взведенные гранаты со вставленным запалом.

Признак взведенной гранаты – зазор примерно в 0,5 см между внутренней и внешней трубками рукоятки.



* Не всегда удавалось сделать достаточно энергичный взмах, чтобы произошло срабатывание ударно-предохранительного механизма. Поэтому бойцы либо энергично встряхивали гранату в руке и метали только после накола капсуля-воспламенителя, либо при взведении, ставили внешнюю трубку в среднее положение.

Предохранительное положение движка – крайнее правое.

Когда предохранительный движок перемещен влево, в его направляющем вырезе справа открывается отверстие, через которое при сборке вставляется движок. Внутренняя трубка под отверстием имеет красную окраску, что предупреждает о том, что грана снята с предохранителя.



Солдаты вермахта с РГД-33

Список использованной литературы:

1. Наставление по стрелковому делу (НСД-38) Ручные гранаты. Москва Воениздат 1941 год;
2. Наставление по стрелковому делу. Ручные осколочные и противотанковые гранаты и зажигательные бутылки. Москва Воениздат 1946 год;
3. Ручные и ружейные гранаты. Б. Прибылов, Е. Кравченко. Москва, Арктика 4Д, 2008 год



Гранаты РГД-33, обнаруженные вместе с погибшими советскими бойцами



Борис Прибылов
Евгений Кравченко

РУЧНЫЕ И РУЖЕЙНЫЕ ГРАНАТЫ

**Новая книга,
не имеющая аналогов.
776 страниц, около 800
иллюстраций.**

Книгу можно приобрести:

Россия:

Москва

«Библио-глобус», ул. Мясницкая, ул. д. 6/3, стр.1
«Москва», ул. Тверская, 8
«Молодая гвардия», ул. Большая Полянка, 28
Магазин «Следопыт», Московская ярмарка
увлечений, павильон 63.
Краснобогатырская, д. 2, к. 2
Магазин «Комбриг», Ленинский пр., 13

Санкт-Петербург

«Дом книги»

У авторов

Прибылов Борис, Москва,
Кравченко Евгений, Зеленоград,
pribylov@demining.ru
8-926-931-3659

Украина:

Донецк:

Перчак Валерий Васильевич,
книжный рынок «Маяк», магазин № 31.
+38 (050) 108-9006, +38 (06232) 5-9566,
perchak@telenet.dn.ua

Киев:

Путивский Виталий Анатольевич,
книжный рынок «Петровка», ряд К, место 1.
+38 (067) 993-7234, +38 (095) 308-4786.

Одесса:

Стоян Виктор Яковлевич,
рынок «Книжка», +38 (050) 208-2929

Днепропетровск:

Буцыкин Константин Олегович,
магазин «Книжка» в ТК «Скорпион»,
+38 (050) 362-5179

По вопросу оптовых закупок:

Прибылов Борис, Москва, 8-926-931-3659,
pribylov@demining.ru





Валентин Уваров

РАСКОПКИ БЛИНДАЖЕЙ ЗИМОЙ



С приходом весны и таянием снега начался полевой сезон у поисковиков. Во многих регионах нашей страны проходят «Вахты памяти» – экспедиции по поиску погибших и пропавших без вести советских бойцов и командиров. На местах бывших сражений Великой Отечественной войны снова ведутся активные раскопки. Однако далеко не многие из нас могут похвастаться зимней практикой поисковых разработок. Для таких людей полевой сезон не заканчивается никогда. И речь идет не о солнечной Калифорнии, жаркой Африке или черноморском побережье. А о самой настоящей русской зиме в средней полосе России.

Что в первую очередь отпугивает исследователей в зимние месяцы? Морозы, снега – ответите вы. Отчасти да, но это не главное. Короткий световой день – вот напасть, с которой в лесу можно бороться разве что с помощью бензогенератора. Опытные поисковики знают, что именно зимой наиболее успешно бывают, например, раскопки на местах падения самолетов или раскопки блиндажей и старых колод-

цев, когда дело приходится иметь с глубиной и большим количеством воды. Однако это работа для людей крепких физически и морально.

Для большей наглядности будем вести конкретный разговор о блиндажах. Если лесной массив, выбранный вами для раскопок вам известен не очень хорошо, то блиндажи желательно приметить еще до выпадения снега. В противном случае вам предстоит потратить некоторое время для поиска объекта исследования, лазая по сугробам или катаясь по лесу на лыжах. Мороз в данном случае не препятствует раскопкам, поскольку блиндажи обычно не промерзают. А вот вода, стоявшая в них, превращается в лед. Не очень комфортно выезжать на раскопки при температуре ниже 10-ти градусов. А в остальном даже очень неплохо.

Из инструмента, кроме щупа и лопаты, понадобятся топор и ведро. На ноги валенки или бахилы, с собой резиновые сапоги. На руки – варежки, а с собой перчатки – тряпичные и резиновые. Резиновые перчатки надеваются поверх тряпичных при работе с водой, для того чтобы не работать потом на морозе в намокших.

Для более комфортного пути до места раскопок можно использовать охотничьи лыжи, особенно при снежном насте. Желательно, покидая свое транспортное средство, не забыть переодеться в рабочую одежду. Раскопки блиндажа, как правило, работа достаточно грязная.

По прибытии к месту назначения, со льда выбранного блиндажа очищается снег. При помощи топора вырубается прорубь и начинается откачка воды. При использовании бензопилы и мотопомпы (водяного насоса) работа облегчается во много раз. Однако чудеса техники, к сожалению, не всегда доступны для нашего брата. Старым поисковикам известно, какое количество воды можно откачать дырявым ведром или ржавой солдатской каской. При удалении воды не забывайте, что под толщей льда образу-

*Раскопки блиндажа зимой*

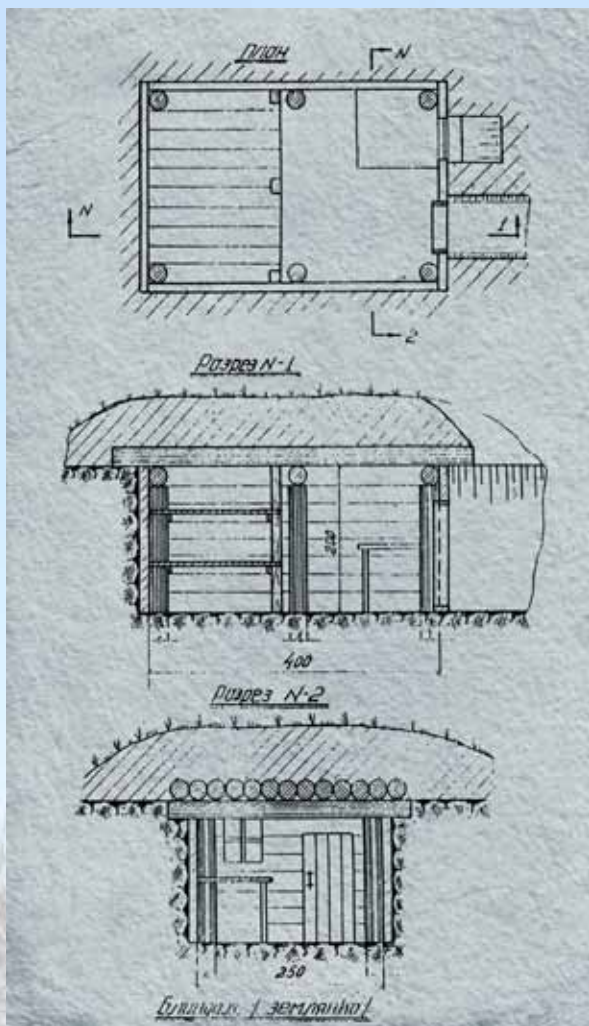


Схема блиндажа

жении пола блиндажа, вам понадобится поднимать его, будь то доски или круглые палки. Делается это по двум причинам. Во-первых нужно раскопать ямку для сбора воды, размером с ведро, ниже уровня самого пола. Иначе поступающая вода и грязь создадут кашу, в которой очень легко не заметить находки маленького размера. Порой, раскопать эту ямку очень непросто, придется буквально вырубать ее в полу топором. Но зато потом вы будете иметь абсолютно сухой пол и не пропустите даже хвойной иглы.

Во-вторых, наличие этого пола не гарантирует отсутствие под ним пола прежнего. Полы могли настелить при подтоплении блиндажа, если он какое-то время был нежилым. Полы могли настелить советские бойцы, обживая блиндажи при захвате вражеских позиций. В этом случае, между полами может быть масса всего интересного. И, в конце концов, много интересных вещей, не видных сразу, можно обнаружить между половицами. Особое внимание следует обращать на лапник и солому, которыми могут быть устланы полы в блиндаже – в них также попадает много интересных предметов.

При обследовании территории вашего шурфа и удалении пола, можно двигаться дальше. Грунт после этого нужно перемещать на отработанное место. Это значительно легче, чем выбрасывать его наверх. Особо тщательно необходимо обследовать вход в блиндаж, его углы, место под лежаком, а также пол у стенок.

Напоследок хотелось бы обратиться к тем, кто не относит себя в разряд поисковиков. При раскопках на местах боев попадают останки советских бойцов. Это относится и к блиндажам. Не нужно разбрасывать их по всему лесу, даже если это солдаты вермахта. Не поленитесь аккуратно сложить косточки в сторону и сообщить о находке местным поисковикам. В конце концов, там вы в гостях у мертвых, а при скверном обращении с ними, вам удачи не видать.

ется пустота, поэтому ходить по льду не стоит – можно рухнуть в блиндаж. По мере осушения блиндажа необходимо обрушивать лед и выкидывать его на поверхность. Когда воды останется мало, сделайте ямку для ее сбора в самом глубоком месте блиндажа и можете приступать к раскопкам. До долгожданного пола вам предстоит убрать перегнивший слой многолетней опавшей листвы, а также слой глины с кусками бревен от накатов и их обломков. Здесь хорошую службу сослужит топор. Периодически проверяйте место раскопок щупом или металлоискателем, а также откачивайте собравшуюся в приемке воду.

Будет совсем неплохо, если неподалеку горит костер, а ваш товарищ натопил в котелке снега и кипятит чаек. Можно утолить жажду, а тем, кто не работает немного погреться.

Во время раскопок первого шурфа, не делайте его слишком узким, таким что нельзя будет развернуться – это сослужит вам недобрую службу. Неподалеку положите какое-нибудь крепкое бревно, чтобы оббивать об него лопату, так как глина может быть очень липкой. При дости-



Раскопки немецкого блиндажа



Следующий материал, предложенный нами для читателя, наверняка вызовет улыбку у многих опытных любителей военной археологии и поисковиков. Тем не менее, по данным статистики, в большинстве случаев, наиболее опытные исследователи, по причине излишней самоуверенности, становятся жертвами несчастных случаев на местах бывших военных действий. Мы не преследуем цели – напугать поисковиков, а лишь предупреждаем их от непростительных ошибок, которые вполне возможно не совершать.

ОПАСНОЕ ХОББИ

Константин Окопов

«Знать бы, где упадешь – соломки бы подстелил», как гласит старая русская поговорка. Различные неприятности в походе или экспедиции могут подстергать нас где угодно. Но сегодня речь пойдет именно о взрывоопасных предметах. И не нужно снисходительно улыбаться и махать рукой, уважаемые «зубры» поиска. Будем учиться на чужих ошибках, а не совершать свои. Тем более что расплата за эти ошибки – жизнь и здоровье.

Пожалуй, одной из главных (если не самой главной) причин несчастных случаев во время раскопок является человеческая глупость. Прошу прощения за такое сравнение, но иначе это действие обозвать не получается. Когда люди, не зная, с чем имеют дело, но, зная, чем это может закончиться, начинают совершать различные манипуляции с взрывоопасным предметом, или неизвестным предметом, похожим на него. По этому предмету беспощадно долбят лопатой. Затем его, опять же беспощадно, обстукивают о дерево или камень, пытаясь освободить от ржавчины. После этого его обязательно хотят разобрать... Последствия – инвалидность, или, хуже того –

смерть. Один мой знакомый остался без ноги, и, простите, мужского достоинства, когда попытался разобрать немецкий минометный снаряд калибра 81 мм. Оставим это опасное дело специалистам, получившим соответствующие знания и опыт.

Другой распространенной причиной подрывов является термическое уничтожение взрывоопасных предметов, проще говоря, закладывание их в костры. Любителей этого «захватывающего» развлечения – предостаточно.

Трагедией закончилось такое уничтожение для одного из старых и опытных поисковиков из Москвы. Положив в костер немецкий минометный снаряд, калибра 81мм, поисковики отошли на почтительное расстояние. Однако, услышав разрыв, поспешили к кострищу, чтобы посмотреть эффект от подрыва. Подойдя ближе, они увидели, что мина цела. Сработал вышибной заряд, и снаряд просто выбросило из костра. Далее последовал мощный взрыв. Один из мужчин отделался легкой контузией и небольшими царапинами. А вот другому поисковику повезло меньше. Осколок мины угодил ему в брюшную полость, а



Эхо войны



Германская противотанковая мина TMi-35

второй перебил артерию на ноге, вызвав обильное кровотечение. Кровь удалось остановить с помощью веревки, перетянув ногу немного выше раны. Только благодаря коллегам – поисковикам мужчине удалось выжить. Из-за большой удаленности места подрыва от больничного учреждения, ногу спасти не удалось.

Думаю, что многие из наших читателей могут привести десятки своих подобных примеров. Попробуйте отказаться от этого опасного развлечения, как в свое время это сделали мы. Ведь вы уходите от костра, а к нему могут подойти грибки, охотники или ваши коллеги. Подумайте, что будет с ними? Если же, по каким-то причинам, вам не удалось убедить своих товарищей отказаться от помещения взрывоопасного предмета в костер, то сделайте этот подрыв как можно более безопасным. Лучше всего сделать это поздно вечером – меньше шансов, что кто-то чужой выйдет на «огонек». Костер лучше разложить в каком-либо углублении, чтобы уменьшить дальность разлета осколков. Выставьте на безопасном расстоянии людское оцепление в разные стороны от костра. Только не принимайте эти нехитрые правила за методы уничтожения взрывоопасных предметов в кострах.

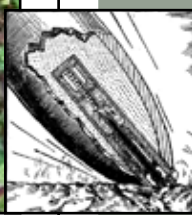
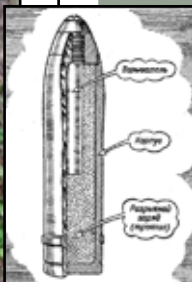
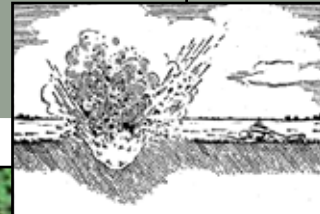
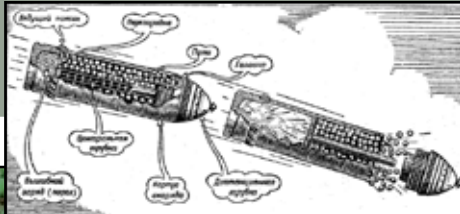
Вообще, с кострами на местах бывших сражений необходимо быть аккуратнее. Выбирая место для костра, не используйте старые, свои или чужие кострища. Старым «копателям» известны прошлые, не побоюсь этого слова, войны между собой за контролируемую территорию для раскопок. Или постоянная конфронтация между «черными» и «белыми» поисковиками. Раньше, в вашем старом кострище вы могли бы обнаружить неприятный «подарок» от конкурентов, который рванул бы после разве-



Германская противопехотная мина SMi-35



Создана нести смерть



дения огня. Места в лесу много, лучше, от греха подальше, выбрать новое.

Выбирая место для костра, не забудьте проверить его щупом или металлоискателем. Вы находитесь на местах боев, помните об этом. Кто гарантирует, что под вашим костром случайно не находится снаряд или мина, еще способные взорваться?

Известны случаи приготовления «наваристого» супа с продуктами горения тринитротолуола, или фейерверка из винтовочных патронов, нагретых в слое дерна. Эти случаи, к счастью, закончились благополучно, хотя могло случиться и наоборот.

При проведении раскопок на местах, где когда-то гремели бои, будьте предельно осторожны с попадающей стеклянной тарой. Помимо бутылок из-под спирта, вина или бенедиктина, вам может попасться бутылка с зажигательной смесью. Последствия от ранения этой гадостью, если ее неосторожно разбить, могут быть плачевны – человек сгорает заживо. При попадании этой жидкости на голую кожу, временно предотвратить горение может только отсутствие кислорода. Например, если пострадала рука, можно опустить ее в воду, или засыпать рану землей. После этого немедленно обратиться к врачу.

Еще одна тема достойная нашего внимания – это различные проволочные заграждения на местах бывших боев. Не стоит перемещать их с места установки без предварительной проверки на наличие мин. Помните, что взрыватели к различным боеприпасам изготавливались из металлов достаточно устойчивых к коррозии – латуни, медных сплавов, алюминия. Поэтому лишний раз подумайте, перед тем как, не докопав, выдернуть идущий по дну траншеи или блиндажа, пусть даже телефонный провод.

Наибольшую опасность представляют:

- артиллерийские снаряды с отпечатками нарезков ствола на ведущем медном пояске;
- минометные мины со следами удара бойка на хвостовом патроне;
- артиллерийские снаряды и минометные мины с механическими повреждениями корпуса или взрывателя;
- ручные гранаты со вставленными запалами, с отсутствующими чеками без предохранительных шпилек.

Еще раз, будьте внимательны и осторожны, находясь на местах прошлых сражений. Помните о том, что вас ждут. Берегите жизнь!



О РЕКОНСТРУКТОРАХ

Осень 2008 года... На Бородинском поле снова гремят выстрелы, маршируют роты солдат. По Минскому шоссе едут к селу Бородино танки...

Нет, мы не попали в 41-й год. Это военно-исторические клубы готовятся к уже ставшему регулярным празднику «1941 год. Москва за нами».

Сегодня суббота, уже завтра – день, когда красноармейцы дадут решительный отпор немецким войскам на том самом Бородинском поле. На знаменитое поле выйдут сотни человек – они называют себя реконструкторами. А сегодня подготовительный день – репетиции, подготовка формы, оружия.

Реконструкторы расположились неподалеку от места предстоящего «сражения» – в бывшем пионерском лагере. Лагерь наводнен людьми в советской и немецкой форме. На проходной стоят часовые – 2 «немца» и 2 «русских», они тщательно проверяют у всех входящих пропуска, люди без исторической формы в лагерь не пройдут. Внутри самое настоящее представление – вот немецкий офицер встретился и обнимается со знакомым красноармейцем, немецкие десантники готовят шашлык, а советская мед-

сестра только что приехала на дорогой иномарке. Все присутствующие здесь – члены военно-исторических клубов со всей России и бывших советских республик. Всех их объединяет общий интерес к военной истории и, в частности, истории Великой Отечественной войны. Все здесь – люди увлеченные, повсюду разговоры об истории, каждый рассматри-

вает предметы униформы и снаряжения других. Бородино для них – место, где каждый год можно встретить старых друзей, обменяться новостями, познакомиться с новыми интересными людьми. Каждый реконструктор вкладывает всю душу в создание своего образа. Тщательно подбирается форма и снаряжение, все вещи должны соответствовать реконстру-



ируемой эпохе – от наручных часов до кальсон. Да и нельзя не соответствовать. На таком серьезном мероприятии международного масштаба своеобразный «фейс-контроль» осуществляют старшие товарищи – реконструкторы с большим опытом, руководители клубов.

Подготовка к предстоящему сражению идет полным ходом – на футбольном поле взводы красноармейцев учатся атаковать цепью по команде офицера. На поле сражения клуб, восстанавливающий инженерное подразделение РККА готовит противопехотные укрепления. Вот три «немца» чинят мотоцикл БМВ, который они привезли на грузовике из Тульской области. Владимир, один из них, рассказывает: «Здесь любой может использовать восстановленную им технику, если она, конечно, соответствует эпохе. Ведь это самое интересное – восстановить, скажем, мотоцикл, как мы, и не просто проехать на нем, удивив соседей, а принять участие в таком крупном событии с тысячами зрителей».

Зрителей и вправду много – уже сегодня люди приезжают просто посмотреть на «солдат» и технику. Реконструкторам это приятно. «Хорошо когда люди интересуются историей», – говорит Алексей, руководитель клуба из Москвы. «Нам это мероприятие интересно самим, но очень приятно, когда маленькие дети с неподдельным восхищением смотрят на достоверную историческую форму, а не узнают о ней из неправдоподобных голливудских фильмов». А форма действительно достоверная – каждый из участников потратил не одну тысячу рублей на комплект формы и снаряжения. «Моя форма, – говорит Андрей, реконструирующий немецкого пехотинца, – стоит около 300 долларов, и это только брюки и китель». Реконструкция – недешевое занятие. «Собрать» комплект немецкого солдата стоит примерно в 2 раза дороже, чем форма красноармейца. Дело в том, что многое из снаряжения и формы послевоенного советского



выпуска после небольшой доработки вполне подходит для реконструкции времен войны. Подойдет «сидор» – вещмешок 50-60-х годов, пилотка, кирзовые сапоги, ватная куртка и ватные штаны, шаровары-галифе, кое-что еще. Конечно, гимнастерку придется пошить индивидуально – в 1943 году ввели новую форму, и даже если удастся найти гимнастерку довоенного образца это уже музейный экспонат – в нем по полю не побегаешь. Пошив – не проблема – многие из клубов освоили это дело, общаются и товарищески. Ребята заказывают на ткацких фабриках ткань близкую по фактуре к оригинальной, ищут в архивах достоверные выкройки. Полный комплект формы красноармейца обойдется где-то в районе 10 тысяч рублей.

«Пошиться» на немца стоит значительно дороже. Оригинальную форму не достать. Нужно шить все индивидуально. Многие из снаряжения делать заново невыгодно – приходится использовать оригинал, а оригинал стоит денег. Да и снаряжения у немецкого пехотинца было значительно больше. В среднем, у реконструкторов вермахта на форму уходит 25–30 тысяч рублей. И это пехотинец,

а ведь клубы реконструируют не только пехоту – например каска немецкого десантника стоит в районе 1 тысячи долларов! Реконструкция – дело недешевое для людей действительно увлеченных.

В воскресенье состоялся «бой». Красная армия отстояла рубежи – враг отступил. Зрители ликовали, красноармейцы дали победный салют из винтовок и автоматов, после чего ушли строем в лагерь – собираться домой. До следующего дня Бородина. В следующем году здесь снова соберутся старые друзья.

Конечно, ребята видятся чаще, собираются клубами, решают вопросы изготовления формы, снимаются в кино, ездят на тактические игры. Каждый может присоединиться к ним. Для этого нужно большое желание и немного свободного времени. Почти в каждом крупном городе есть военно-исторические клубы. Опытные реконструкторы всегда помогут с пошивом униформы и проконсультируют новичка. Только с опытными наставниками можно стать настоящим реконструктором.





ОБЗОР МЕТАЛЛОДЕТЕКТОРОВ

Современный рынок металлоискателей, или металлодетекторов, как их еще называют, представлен достаточно обширным спектром различных приборов. Они отличаются ценой, областью применения и еще десятком параметров. Идеального металлоискателя не существует, как по универсальности, так и в конкретном виде поиска. «Ищет человек, а не прибор», как гласит, ставшая уже исторической, истина. Металлоискатель представляет лишь возможную информацию о цели, а также помогает исключить поиск ненужных металлов. Необходимо правильно понимать свой прибор и использовать все его возможности. В идеале, надо поработать с каждым металлодетектором какое-то определенное время и сделать выбор «своего» прибора. Но новичку придется учиться методом проб и ошибок, или внимать советам друзей.

Кратко рассмотрим наиболее популярные металлоискатели.

МЕТАЛЛОДЕТЕКТОРЫ НАЧАЛЬНОГО УРОВНЯ

Нельзя однозначно сказать, что эти металлоискатели плохие и их не следует использовать в поиске. Они достаточно качественно изготовлены. Пользуются большой популярностью, имеют минимум настроек, что для новичков только плюс. Легкие, как в весе, так и в эксплуатации.

Garrett ACE 150

Один из самых доступных металлодетекторов. Он определяет тип цели – 4 сегмента, глубину – 3 деления. Показания условны, но позволяют отсекавать, при включенном дискриминаторе, характерно железные предметы. Для этого имеются 3 программы поиска.



Garrett ACE 250

Более совершенная модель. Он имеет уже 12 сегментов определения типа цели. Например, железо, фольгу можно исключить из поиска. Металлоискатель имеет функцию «пинпойнт», для точного определения места залегания предмета, 3 вида звуковых сигналов, 5 программ поиска. Глубина – 4 деления.



Minelab X-Terra T34

Также имеет 12 сегментов типа цели. Ненужные металлы можно исключить из поиска. Помимо всего прочего, прибор показывает индекс проводимости (от -4 до +44), имеет трехтональный звук и глубину – 5 делений.



Минусами приборов начального уровня можно назвать отсутствие отстройки от конкретного грунта. Небольшую глубину поиска и скудную предоставляемую информацию для определения типа цели.

МЕТАЛЛОДЕТЕКТОРЫ СРЕДНЕГО УРОВНЯ

Это полупрофессиональные приборы. Они имеют настройку по уменьшению влияния грунта, более широкое разбиение предметов по проводимости, что позволяет точнее определять, что находится под датчиком.

АКА «Кондор-3»

Представляет цель в виде числа от -90 до +90, много-тонального звука (91 тон) и специфического графика для определенных видов цели. Это усложняет поиск, но с опытом делает его более продуктивным.



Minelab X-Terra T54

В отличие от T34 он имеет 18 секторов дискриминации. Проводимость здесь отображается точнее (от -9 до +45), звук четырехтональный. Две частоты, в зависимости от выбранной катушки.



МЕТАЛЛОДЕТЕКТОРЫ ВЫСШЕГО УРОВНЯ

Minelab X-Terra T74

«Универсал». В отличие от T54 он имеет 28 секторов дискриминации, более точно отображает проводимость (от -8 до +48), имеет четырехтональный звук. Может работать на разных частотах (3), в зависимости от выбранной катушки, что делает этот прибор более универсальным как для поиска глубоких целей, так и для поиска мелких.



АКА Сигнум SFT 7270

«Темная лошадка». Это новинка, прибор недавно на рынке и внешне схож с Кондор-3, но имеет новые технологии по уменьшению влияния грунта, что увеличивает глубину поиска и более точное распознавание цели. Металлоискатель имеет разнообразную звуковую индикацию.



Minelab E-Trac

«Крутой». Новинка – продолжение приборов Explorer. Определение цели, как по проводимости (1–50), так и по содержанию железа (1–35), вследствие чего хорошая дискриминация нежелательных предметов. Новый быстрый процессор позволяет искать в сильно замусоренных местах. Большая глубина обнаружения. Многотональная звуковая индикация.



Garrett GTI 2500

«Проверенный временем». Прибор выпускается с 2002 года, можно сказать устарел морально, но благодаря заложенному большому потенциалу еще представляет интерес. 24 сегмента индикации, звук трехтональный, определение размера и глубины залегания цели. Статический режим, возможность применения глубинной насадки.





СНАРЯЖЕНИЕ

White'S Spectrum XLT

«Легендарный». 5 программ поиска, более 30 параметров настройки. Возможность настроить прибор на определенный вид поиска. 190 сегментов дискриминации.



Fisher F75

«Юбилейный». Выпущен к 75-летию фирмы. Многональный звук, отображение минерализации грунта в реальном времени. 4 программы поиска, высокая чувствительность к мелким объектам.



Tesoro, АКА «Пилигрим»

Отдельно стоит отметить аналоговые металлоискатели семейства Tesoro, АКА «Пилигрим». Их особенность – быстрый отклик на цель, что позволяет искать в сильно замусоренных местах. Однако слабая дискриминация не дает возможности точно определить тип цели и отсеять цели нежелательные. Поиск с этими металлоискателями требует определенного мастерства, так как вся выдаваемая информация – это звук.



White STM 808 и Fisher Gemini 3

«Глубинные» металлоискатели White STM 808 и Fisher Gemini 3 предназначены для поиска крупных металлических предметов на глубине более 3-х метров. Они не определяют тип металла, и не реагируют на мелкие металлические предметы.



Нельзя однозначно порекомендовать металлодетектор для военной археологии. Каждый прибор имеет свои достоинства и недостатки. Для поиска на открытой местности подходят глубинные металлодетекторы. Их использование в лесу затрудняют ложные срабатывания приборов из-за прикосновений с ветвями деревьев и кустарников.

Приборы начального уровня не могут похвастаться хорошей чувствительностью, но крупные цели видят достаточно глубоко.

Применение дорогих металлодетекторов сравнимо со «стрельбой из пушки по воробьям». Но всегда можно выбрать компромисс. Поставить «во главу угла» необходимые параметры.

В следующих статьях мы подробнее рассмотрим наиболее популярные металлодетекторы, а выбор делать – вам.