

Т. В. Равдина

# ПОГРЕБЕНИЯ X-XI вв. С МОНЕТАМИ на территории Древней Руси

Каталог



• Наука •



АКАДЕМИЯ НАУК СССР  
Ордена Трудового Красного Знамени  
Институт археологии

Т. В. Равдина

**ПОГРЕБЕНИЯ  
X-XI вв.  
С МОНЕТАМИ  
на территории  
Древней Руси**

Каталог

Ответственный редактор  
кандидат исторических наук  
М. В. СЕДОВА



МОСКВА «НАУКА»  
1988



ББК 63.4(2)  
Р14

Рецензенты:

доктор исторических наук Л. В. Алексеев,  
член-корреспондент АН СССР В. Л. Янин

**Равдина Т. В.**

**Р14** Погребения X—XI вв. с монетами на территории древней Руси:  
Каталог. — М.: Наука, 1988. — 152 с.; ил.  
ISBN 5-02-009409-9

В каталоге по публикациям, отчетам о раскопках и музейным коллекциям собраны сведения о погребениях X—XI вв. на территории древней Руси, в которых найдены монеты. Благодаря монетным находкам, более 500 погребальных памятников получают надежные даты. Т. В. Равдина проделала скрупулезную работу по выверке многочисленных архивных и литературных данных.

Для археологов, историков, нумизматов.

Р 0507000000-283 51-88-И  
042(02)-88

ББК 63.4(2)

ISBN 5-02-009409-9

© Издательство «Наука», 1988



## ПРЕДИСЛОВИЕ

В каталоге по отчетам, музейным коллекциям и публикациям собраны данные о 583 погребениях X—XI вв. с монетами из 233 географических пунктов. Не включены находки монет из раскопанных в 1851—1854 гг. Владимирских курганов из-за невозможности выделить конкретные погребальные комплексы с монетами. Кроме того, в каталог не вошли фигурирующие в нумизматических сводках пункты, где, по моим изысканиям, монеты или найдены не в погребениях, или вообще не найдены (Супруты, Белые Кресты, Середка, Коханы, Пустошь Горелова, берег р. Уза). О несуществовавших находках монет см. также *Равдина Т. В.*, 1975а и настоящий каталог. Названия географических пунктов даны в алфавитном порядке. Номера в тексте совпадают с номерами на карте (рис.). Нумерация курганов, могил и погребений соответствует нумерации в счетах и публикациях авторов раскопок. Описаны вещи из каждого погребения и погребальный обряд. Ориентировка скелета указывается лишь в том случае, если голова обращена не на запад. Место находки головного убора, височных колец, шейных гривен, бус, браслетов, перстней, поясных пряжек и колец отмечается лишь в случае их необычного расположения. Местонахождение привесок, бубенчиков, цепочек, застежек, гребней, ножей, топоров, оружия, горшков указано почти везде. Описание вещей дано в порядке размещения их на погребенном — от головы к ногам. Проволочные височные кольца характеризуются диаметром. Термины «браслетообразное», «перстневидное» оставлены как термины автора отчета или публикации при отсутствии кольца или его изображения. Для описания непонятной вещи при отсутствии ее изображения привлекаются цитаты. Общепринятый термин «фибула подковообразная спиралеконечная» заменен словами «застежка подковообразная с концами-трубочками» по двум причинам. Во-первых, я считаю фибулами только те римские, раннесредневековые и большие скандинавские застежки, у которых основание иглы закреплено на шарнире или пружинкой, а кончик иглы входит в специальное гнездо; в наших же подковообразных застежках основание иглы-язычка свободно ходит по дуге, кончик язычка никак не закрепляется. Во-вторых, концы большинства подковообразных застежек представляют собой именно трубочки, а не спирали.

Введено два условных сокращения: бубенчик(+) вместо бубенчик грушевидный с крестовидной прорезью; нож-пакет вместо нож X—XI вв. с толстой спинкой и узким лезвием, изготовленный в технике трехслойной сварки, когда разрез лезвия представляет собой как бы треугольный пакет со стальной серединой.

Украшения, кроме бус, или предметы костюма погребенного в большинстве своем бронзовые. Материал вещи указывается, если это не бронза.



Почти все гребни костяные и односторонние, что не оговаривается каждый раз. Не применяется определение «железный» к ножам, кресалам, топорам, серпам, гвоздям, мечам.

Все найденные в погребениях монеты — серебряные, что также не оговаривается. Металл монеты называется лишь в тех редчайших случаях, когда это бронза или золото. Ушки у монет, как правило, бронзовые ленточные гладкие и приклепанные, поэтому специальное описание дается лишь для ушек серебряных, ребристых, проволочных или особо больших. Отмечаются монеты с отверстиями или без ушек. Порядок описания монет: династия или государство, место чеканки, правитель, год или век. В скобках указывается дата правления эмитента, без скобок — дата конкретной монеты.

Наименования и датировки восточных монет даны по рекомендациям С. А. Яниной, сделанным ею по кн.: *Босворт К. Э.* Мусульманские династии: Справочник по хронологии и генеалогии (Пер. и примеч. П. А. Грязневича. М., 1971).

Типология и хронология древнерусских сребреников дана по кн.: *Сотникова М. П., Спасский И. Г.*, 1983 (С. 36, 67, 72, 76, 77, 81, 85, 90).

При написании имен и датировках западных монет использованы рекомендации А. С. Белякова и работы В. М. Потина. Типология и хронология английских денариев дана по кн.: *Потин В. М.*, 1968 (С. 105); хронология правления германских королей и императоров — по кн.: *Потин В. М.*, 1967 (С. 109). Вендки — денарии германского или западнославянского происхождения без надписей — не локализованы по местам чеканки, датируются по кладам условно — 950—1100 гг. (см.: *Потин В. М.*, 1968. С. 173, 174, 178).

Некоторые хранящиеся в ГИМ и ГЭ монеты из погребений не определены или атрибутированы неправильно. С этих монет мной сделаны протирки, по которым их атрибутировал в 1978 г. В. Н. Рябцевич и в 1988 г. А. С. Беляков. Эти атрибуции указаны в тексте.

Большинство восточных монет из погребений — саманидские дирхемы. Атрибуция «Саманиды», как правило, опускается при описании дирхемов, но есть в указателе. Большинство европейских монет — германские, что при описании этих денариев не оговаривается.

Рисунки выполнены мной с натуральных вещей (в ГИМ и ГЭ), с фотографий и рисунков отчетов. Рисунки с фотографий — наименее объективное изображение вещи.

В каталоге указаны некоторые из обнаруженных мной в коллекциях, отчетах, публикациях и нумизматических сводках случаи разночтений и ошибок в сведениях о погребениях с монетами и о самих монетах.



# КАТАЛОГ ПОГРЕБЕНИЙ X—XI вв. С МОНЕТАМИ НА ТЕРРИТОРИИ ДРЕВНЕЙ РУСИ

1. *Абаконово*, д. у оз. Иловец, у истока р. Сорогожа, Лесной р-н Калининской обл. Раскопано 25 насыпей из 30. Курган 3, погребение на горизонте. Височные кольца диаметром 47; 56 и 59 мм из серебряной проволоки с далеко заходящими концами. Бусы: стеклянные: синяя четырехгранная, мозаичная многогранная, коричневые призматические четырехгранные (шесть), маленькие (66); сердоликовые: призматические (две). У пояса слева — нож и подковообразная проволочная застежка с концами-трубочками. У колен — бронзовая чаша диаметром 13 см, высотой 3,5 см, на наружной стороне — три орнаментальных пояса из заштрихованных ромбов. Четверть дирхема X в.

*Урбан Ю. Н.* АИА. Р-1. № 4008/1969. С. 247—253.

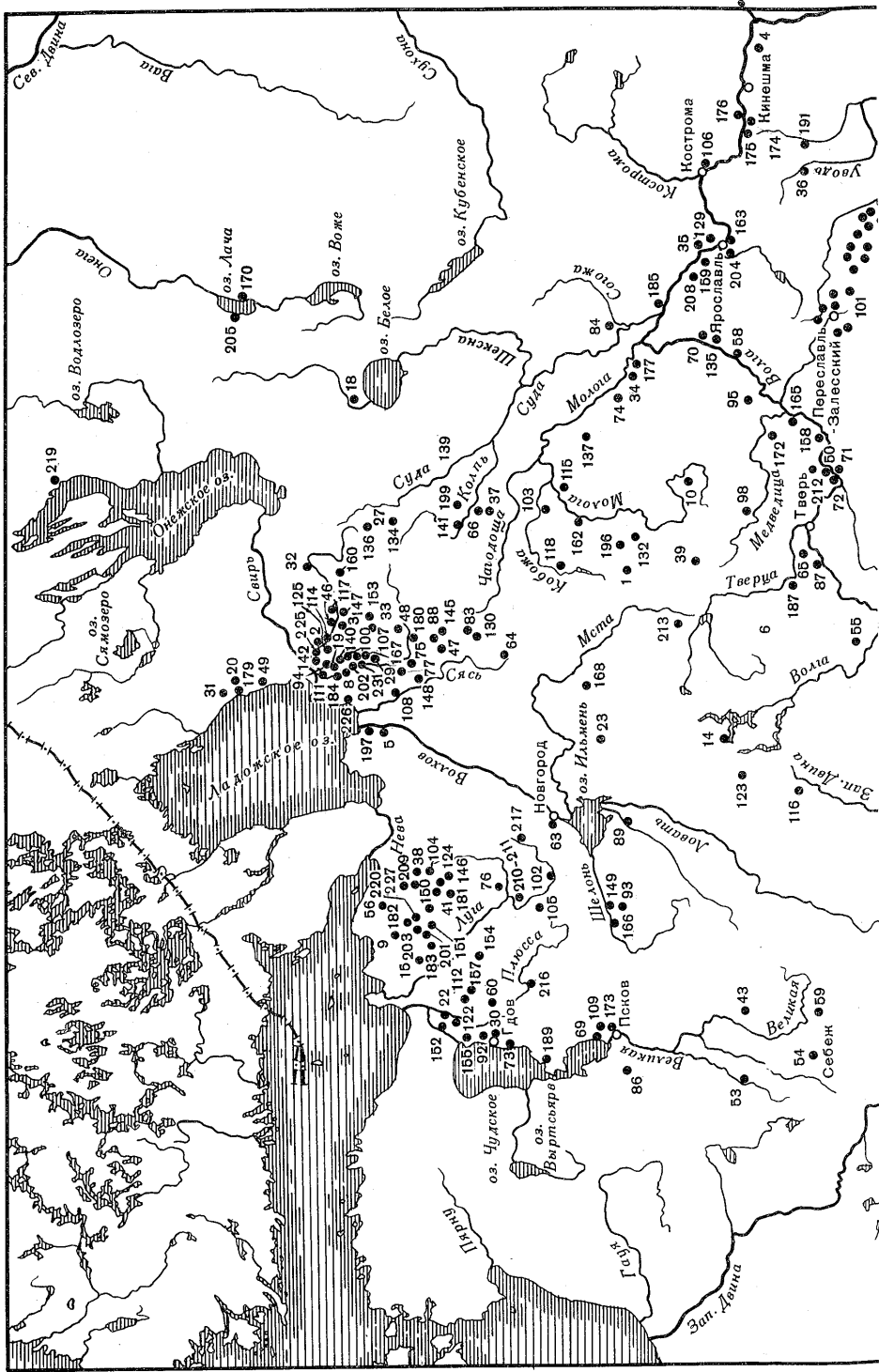
2. *Акулова Гора*, д. на р. Оять, Лодейнопольский р-н Ленинградской обл. Из 23 курганов раскопано 20. Курган 9 1947 г., на горизонте — три погребения в трех срубках. Два погребения без инвентаря. В срубке 2 — череп. Лировидная пряжка с носиком и рубчиками. Железные стержни и пластины. Дирхем с ушком: Самарканд, Мансур ибн Нух, 967/968.

Курган 12 1948 г., в могильной яме — кальцинированные кости, часть черепа. Топор. Втульчатое копьё. Часть лезвия меча в ножнах. Обломки боевого ножа. Кресало с бронзовой ажурной рукоятью. Удила. Перстень. Нож-пакет. Денарии, завернутые в ткань и бересту: Леуварден, Эгберт II (1068—1090); «англосаксонский XI в.»; неопределимый. Атрибуции отчета.

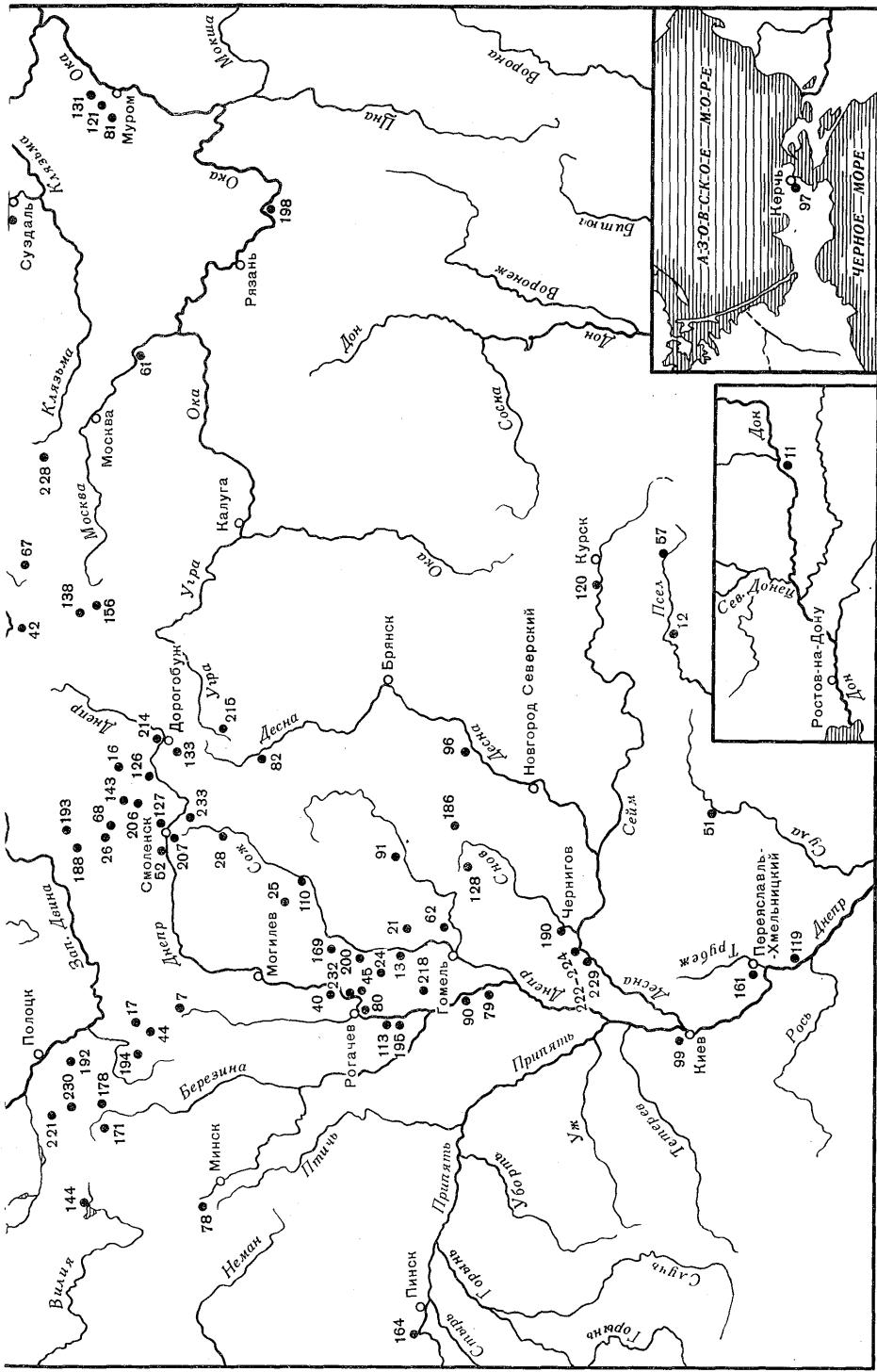
*Линевский А. М.* АИА. Р-1. № 154/1947, 258/1948; *Кочкуркина С. И., Линевский А. М.*, 1985. С. 92, 93, 95, 96, 213.

3. *Алеховщина*, д. на р. Оять, Лодейнопольский р-н Ленинградской обл. Из семи курганов в 1928 г. раскопан один. Курган 1, погребение на горизонте, головой на восток (табл. 1, 1—8). Проволочные загнутоконечные височные кольца: два — диаметром 38 мм, одно — 24 мм, с «узловой бусой». Бусы стеклянные: синие зонные, бочонковидные (пять). У пояса — гребень, полая подвеска-птичка с висящими лапками, стержень с двумя петлями на концах и плоской фигурой зайца в качестве рукояти, орнаментированная копоушка, крест «скандинавского типа», игольник с остатком железной иглы, бутылковидная пронизка. В ожерелье — дирхем: аш-Шаш, Ахмад ибн Исмаил, 909/910; денарии: с серебряным ушком XI в., на обороте — кельнская монограмма; Гальберштадт, епископ Буркхард (1036—1059); Доккюм, Эгберт II (1068—1090). Атрибуции Н. П. Бауера.

ГЭ. Кол. 700/292—308; *Равдоникас В. И.* АЛОИА. Ф. 2. № 113/1928; 134/1929. Ч. 1; *Raudonikas W.*, 1930. S. 55. Abb. 59—64; *Bauer N.*, 1929. S. 187, № f; *Портн В. М.*, 1967. № 241; 1971. № 1.







РАСПОЛОЖЕНИЕ МОГИЛЬНИКОВ С НАХОДКАМИ МОНЕТ В ПОГРЕБЕНИЯХ

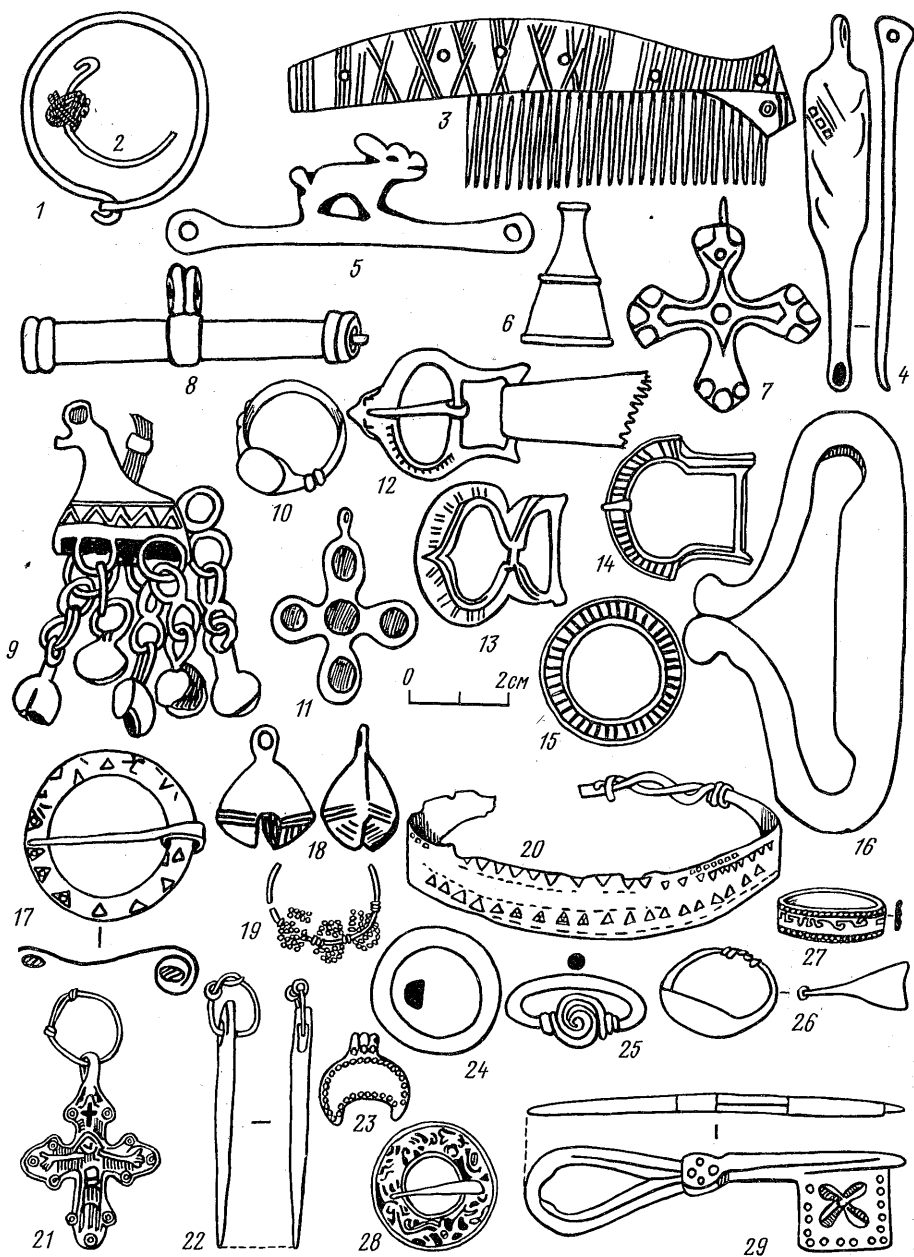


ТАБЛИЦА 1. ВЕЩИ ИЗ ПОГРЕБЕНИЙ С МОНЕТАМИ

1—8 — Алевовщина, 1; 9, 10 — Аleshково, 3; 11 — Бегуницы, 1; 12, 13 — Бегуницы, 17; 14—16 — Белая Вежа, 46; 17, 18 — Болтинская, 7; 19—29 — Болтинская, 10; 1—8 — рисунки автора; 9 — 13, 17—29 — рисунки отчета; 14—16 — рисунки публикации. Здесь и далее в подписях цифрами после названия обозначены номера курганов и погребений

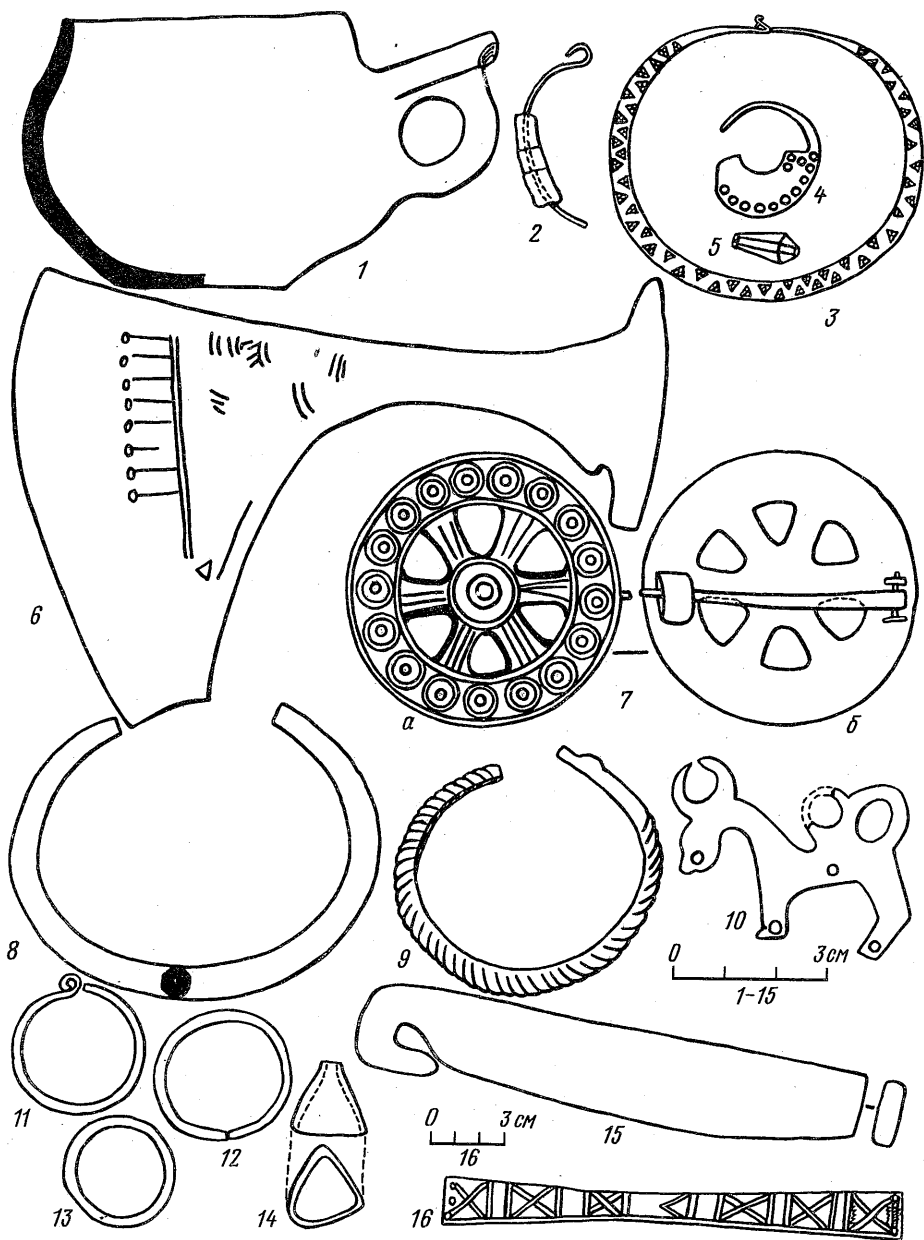


ТАБЛИЦА 2. ВЕЩИ ИЗ ПОГРЕБЕНИЙ С МОНЕТАМИ

1 — Болтинская, 10; 2 — Большие Поля, 24; 3—5, 7 — Вахрушева, 117 (а — наружная сторона; б — оборотная сторона); 6 — Болтинская, 35; 8 — Верхояны, 6; 9, 10 — Верхояны, 7; 11—14 — Вичугино, 2; 15 — Владимирское, 3; 16 — Владимирское, 15; 1, 6 — рисунки отпечатков; 2, 4, 5, 7 — рисунки автора; 3 — рисунок публикации в уменьшенном масштабе



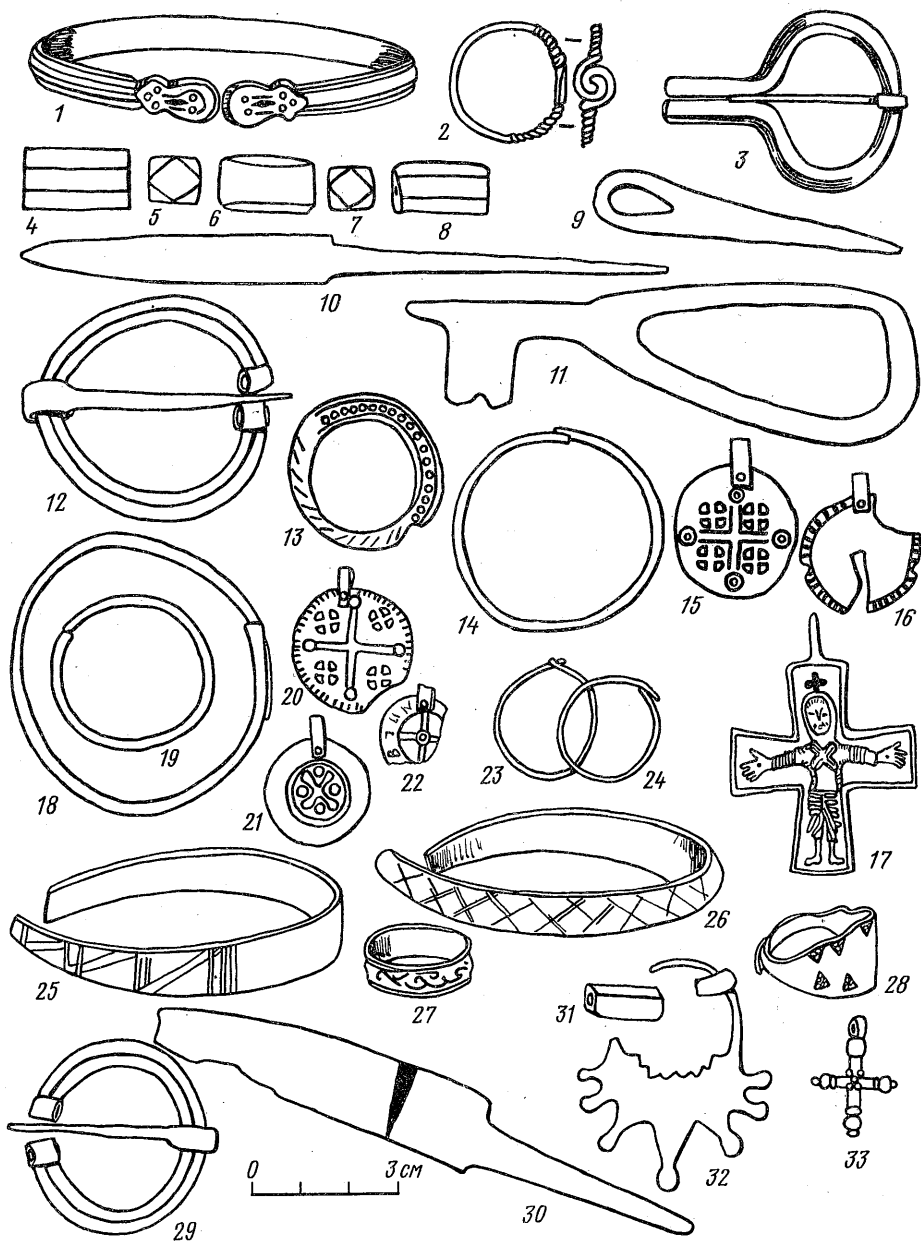


ТАБЛИЦА 3. ВЕЩИ ИЗ ПОГРЕБЕНИЙ С МОНЕТАМИ

1-3 - Вознесенский Посад; 4-11 - Гнездово, Ц-208; 12, 13 - Гостилицы, XXV; 14-17 - Гочево, 37; 18-22 - Гочево, 68; 23-28 - Грехов Ручей, 38а; 29, 30 - Гусева Гора, 3; 31, 32 - Демьянки, 11; 33 - Доревяницы, 76; 1-11, 23-28, 31-33 - рисунки отчетов; 12, 13, 18-22, 29, 30 - рисунки автора; 14-17 - рисунки публикации

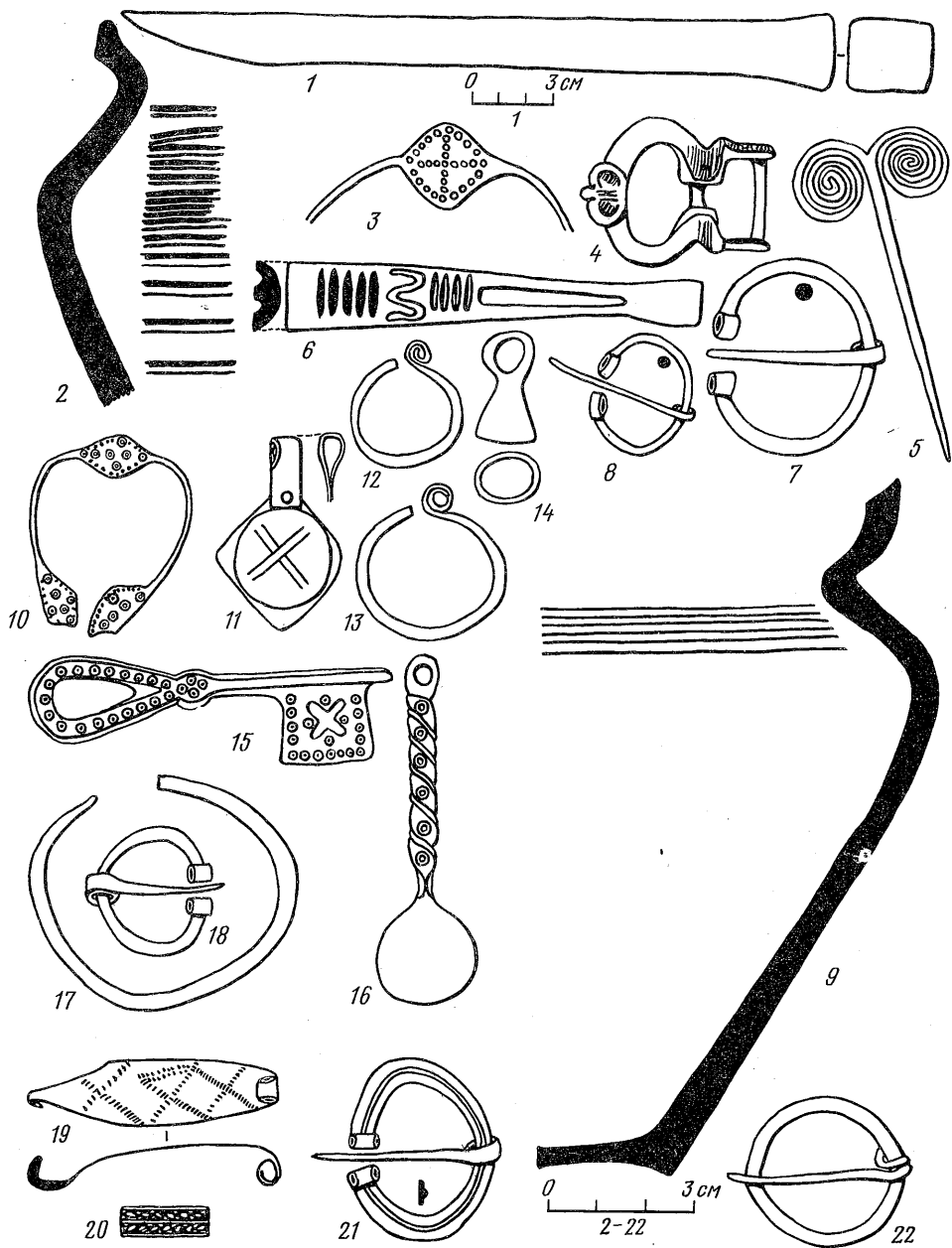


ТАБЛИЦА 4. ВЕЩИ ИЗ ПОГРЕБЕНИЙ С МОНЕТАМИ

1, 2 — Елизарово, 26; 3 — Елисевичи, 2; 4 — Загорье, 18; 5—8 — Залахтове, 17; 9 — Залахтове, 1975 г.; 10, 11 — Замоще, 2; 12, 13, 15—18 — Заозерье, 1, погребение 3; 14 — то же, погребение 1; 19, 20 — Избрижье, 4; 21 — Ильино, 5, погребение 2; 22 — то же, погребение 3; 1—8, 10—22 — рисунки автора; 9 — рисунок отчета

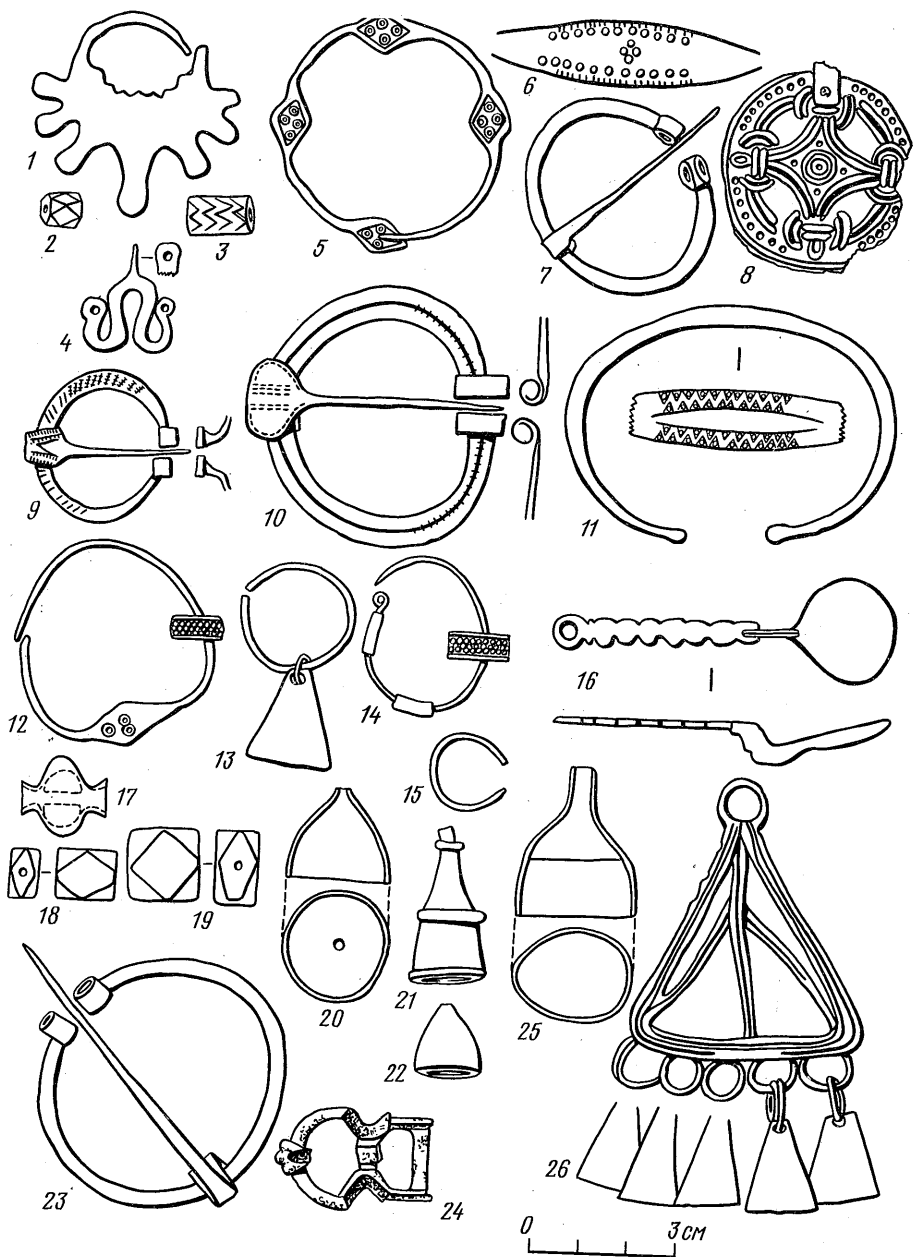


ТАБЛИЦА 5. ВЕЩИ ИЗ ПОГРЕБЕНИЙ С МОНЕТАМИ

1-4 - Казаричи, 63; 5-7 - Калихновщина, 1; 8-11 - Калихновщина, 52; 12-16 - Каменка, 47; 17-20 - Карлуха, 7; 21, 22 - Карлуха, 2; 23, 24 - Никольщина, 1908 г.; 25, 26 - Кашин; 1-20, 23-26 - рисунки автора; 21, 22 - рисунки отчета



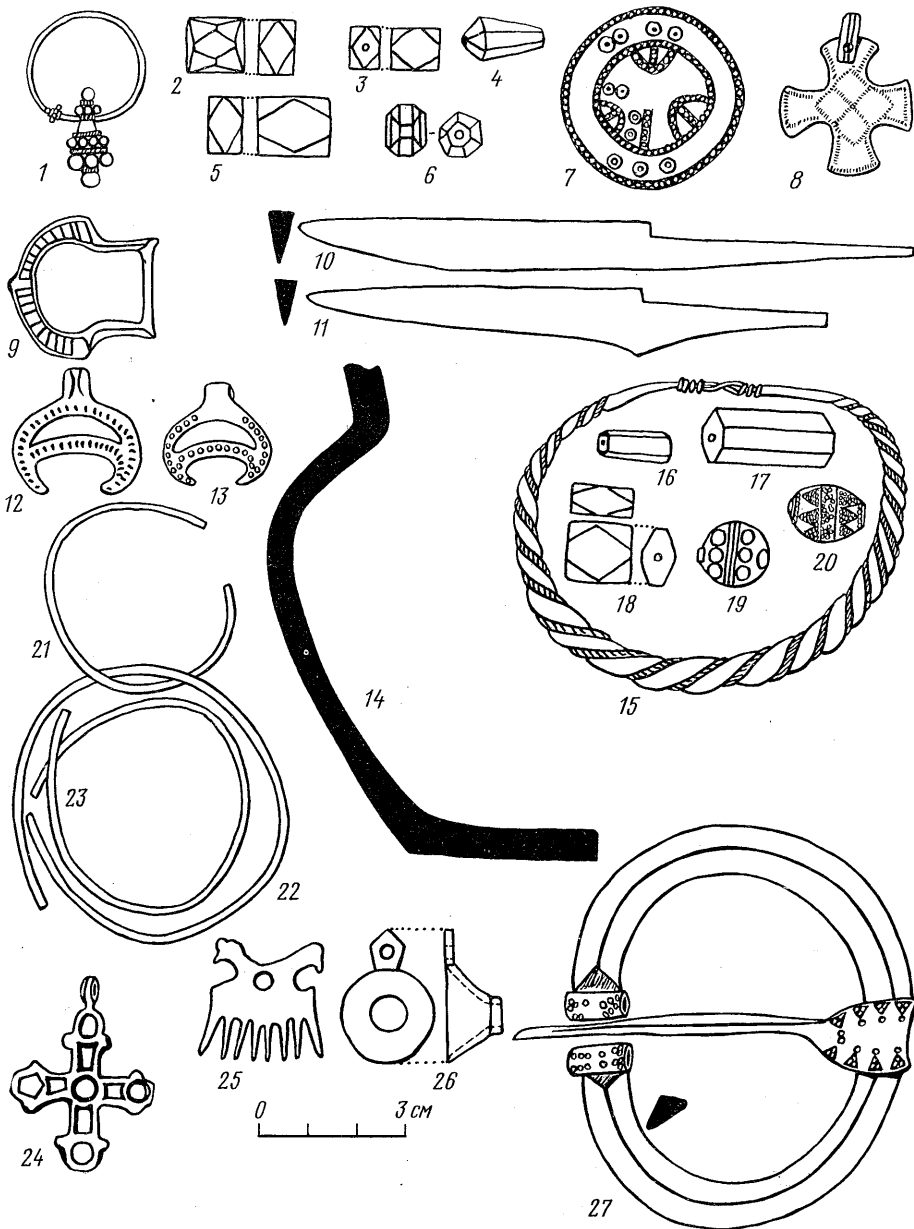


ТАБЛИЦА 6. ВЕЩИ ИЗ ПОГРЕБЕНИЙ С МОНЕТАМИ

1-8 - Киев, 124; 9 - Коряково, 7; 10, 11 - Костино, 95; 12, 13 - Кривовицы, 1; 14 - Курганье, 3; 15-20 - Куреваниха, 2; 21-23 - Малый Бохот, 1; 24 - Новая, 29; 25, 26 - Новоселки (№ 143), 2; 27 - Никольское (№ 138), 1; 1-9, 12, 13, 15-23, 25-27 - рисунки автора; 10, 11, 24 - рисунки с фотографий; 14 - рисунок отчета

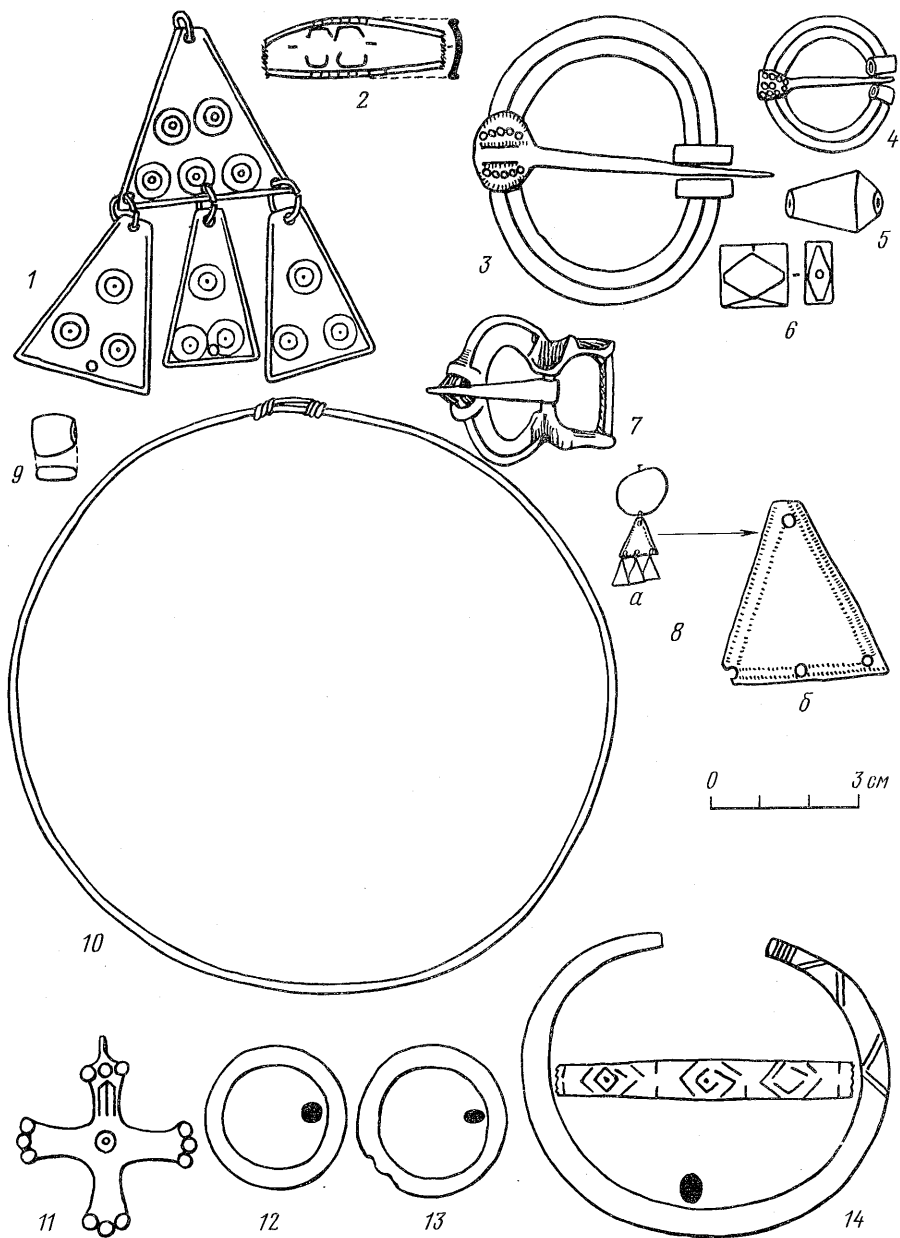


ТАБЛИЦА 7. ВЕЩИ ИЗ ПОГРЕБЕНИЙ С МОНЕТАМИ

1, 2 — Одосье, 60; 3—6 — Ольгин Крест; 7, 8 — Павлов Погост, 2 (а — схема привески; б — ведущая пластинка); 9, 10 — Паново, 27, 29; 11—14 — Патреева Гора, 1; 1—14 — рисунки автора

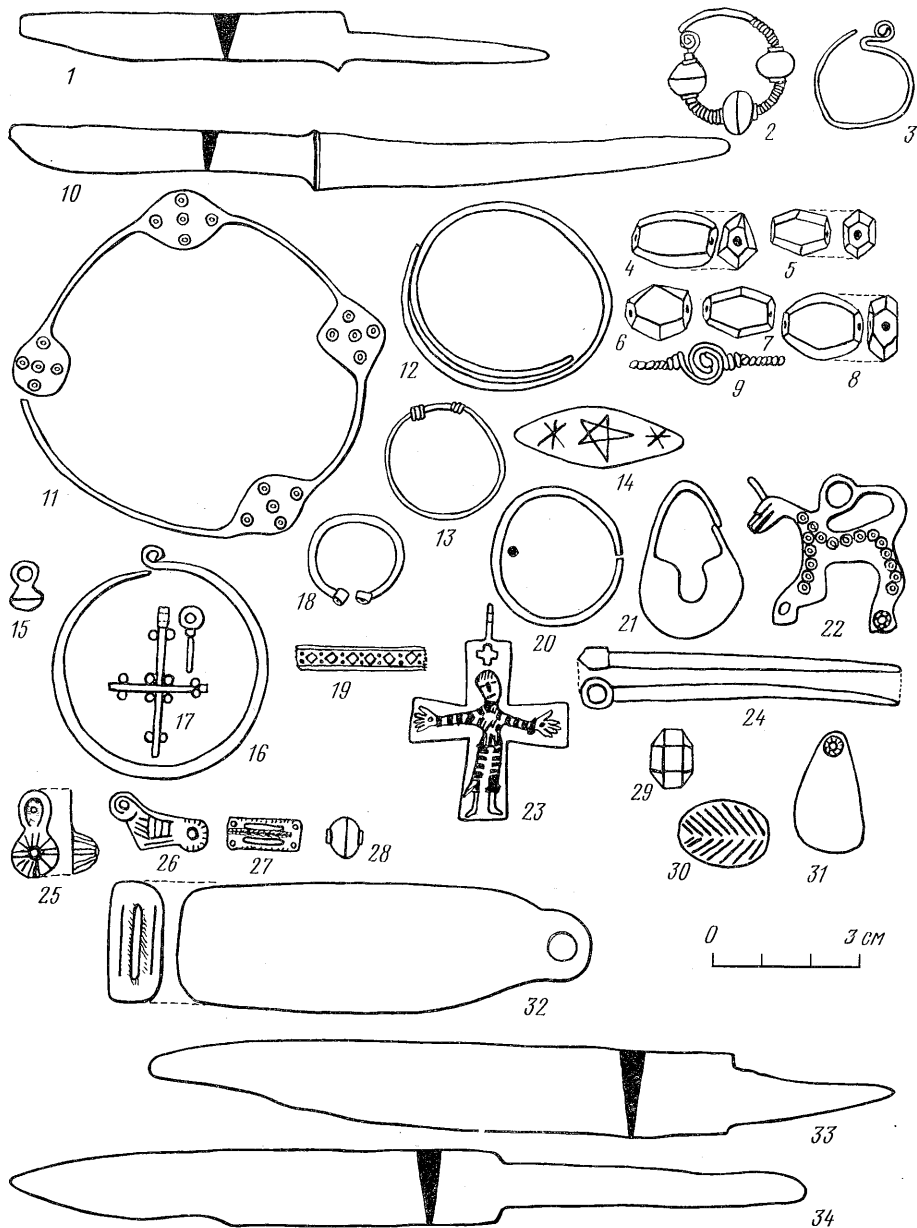


ТАБЛИЦА 8. ВЕЩИ ИЗ ПОГРЕБЕНИЙ С МОНЕТАМИ

1 — Пекуново, 5; 2—9 — Пекуново, 6; 10 — Пекуново, 11; 11 — Поддубье, 32; 12 — Полици, 2; 13, 14 — Посады, 2; 15 — Пустошь Кисловская, 5; 16, 17 — Пустошь Кубасова, 3; 18 — Пустошь Плавь, 16; 19 — Пустошь Плавь, 29; 20—22 — Ригачева, 1; 23, 24 — Саки, 55; 25—28 — Слобода (№ 193), 3; 29, 30 — Сорогожа, 1843 г.; 31 — Сорогожа, 1902 г.; 32 — Сязнига, 59; 33, 34 — Сязнига, 61; 1—34 — рисунки автора

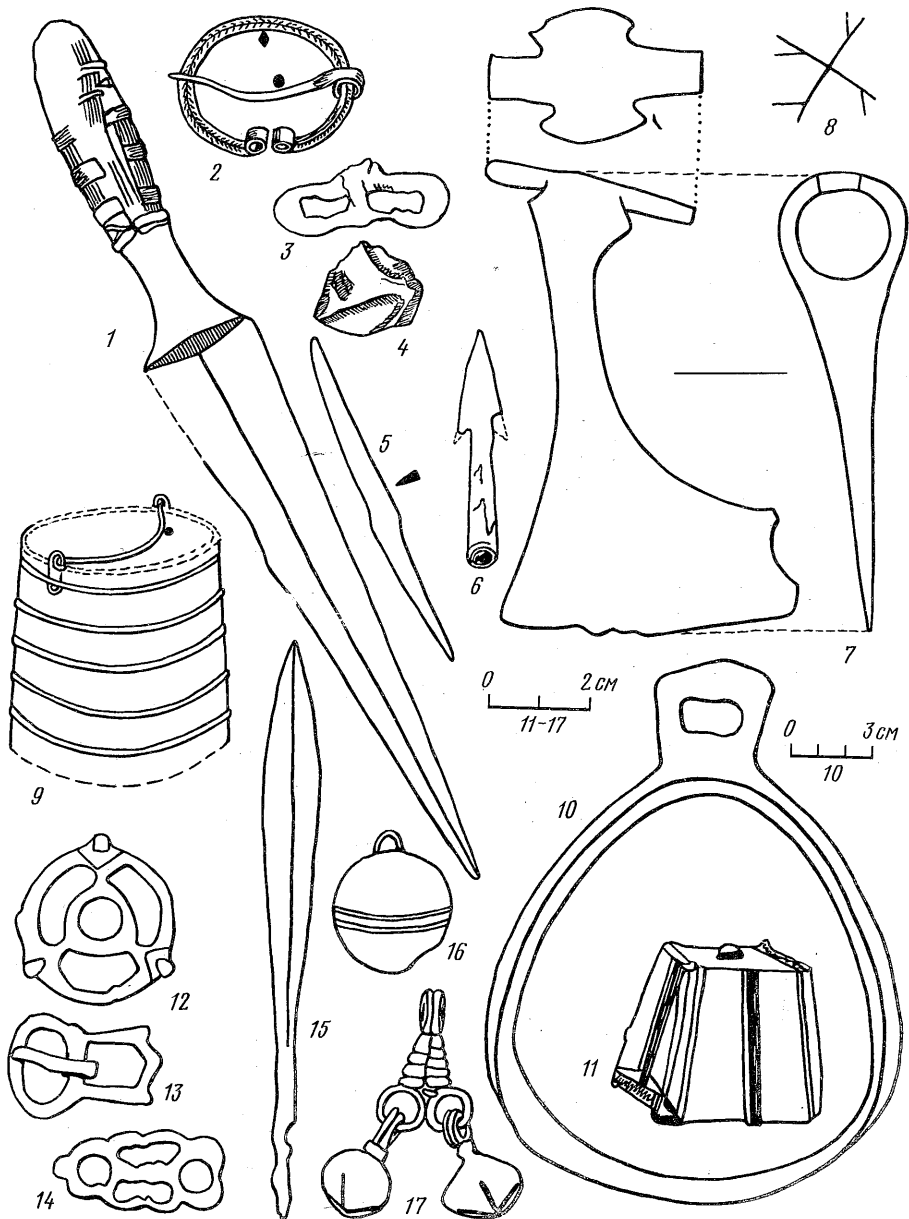


ТАБЛИЦА 9. ВЕЩИ ИЗ ПОГРЕБЕНИЙ С МОНЕТАМИ

1-9 — Поречье, А (рисунки без масштабов из польск. изд.); 10, 11 — Тимерво, 100; 12-17 — Тимерво, 5;  
10-17 — рисунки отчета

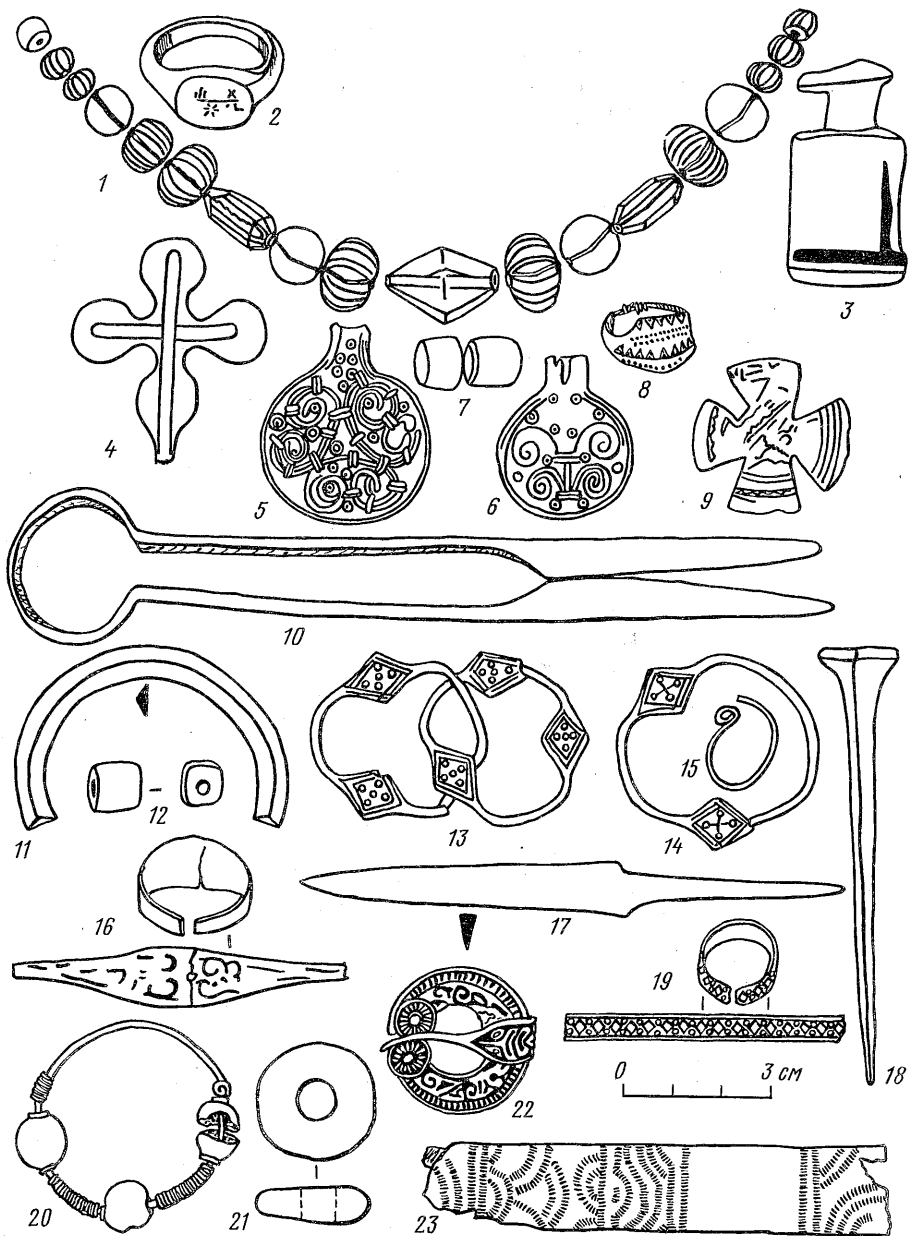


ТАБЛИЦА 10. ВЕЩИ ИЗ ПОГРЕБЕНИЙ С МОНЕТАМИ

1, 2, — Тимерево, 348; 3 — Тимерево, 448; 4—10 — Тимерево, 459; 11—19 — Удрай, IV-5; 20—23 — Удрай, IV-6; 1—23 — рисунки отчетов

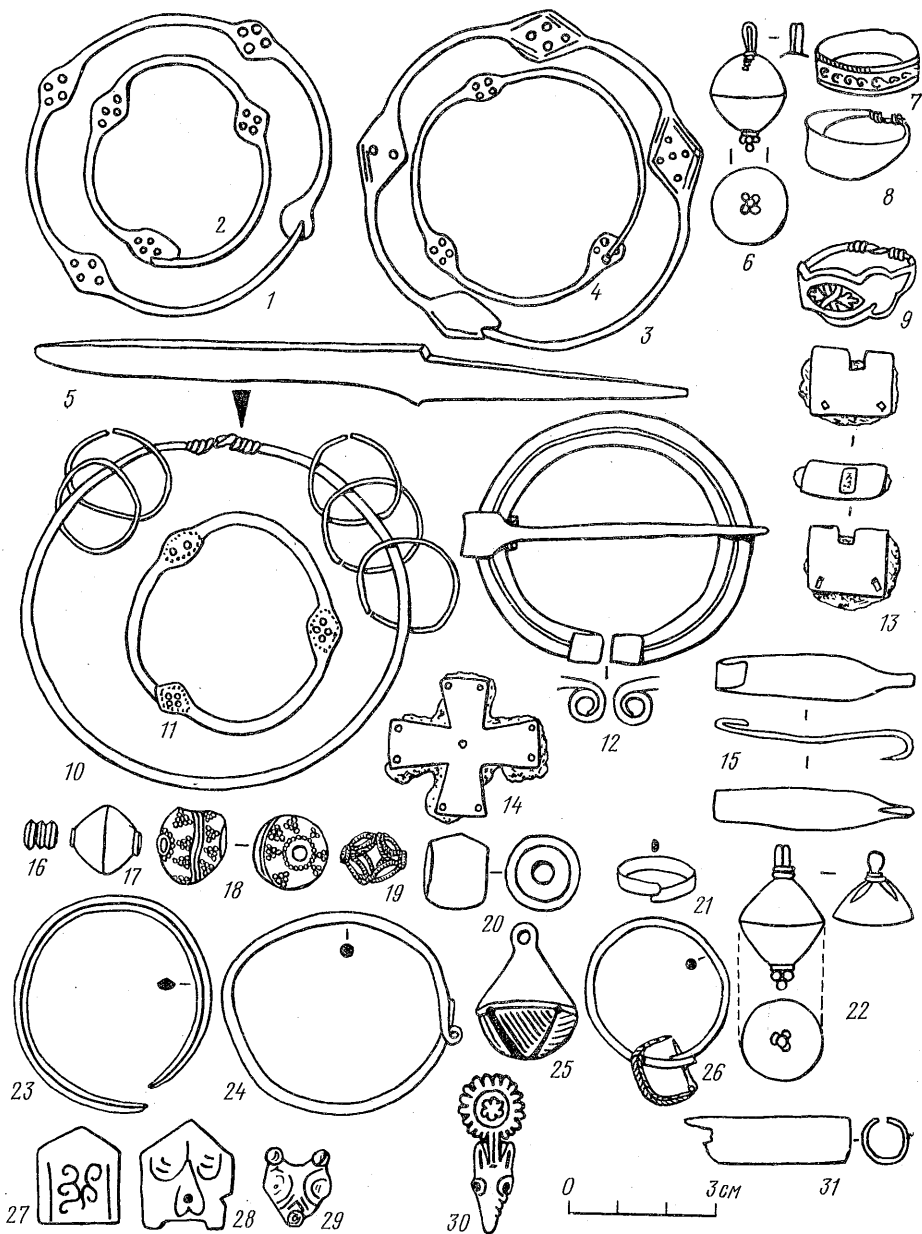


ТАБЛИЦА 11. ВЕЩИ ИЗ ПОГРЕБЕНИЙ С МОНЕТАМИ

1-4 — Удрай, IV-6; 5 — Удрай, IV-8; 6-15 — Удрай, II-1; 16-31 — Удрай, II-3; 1-31 — рисунки отчетов



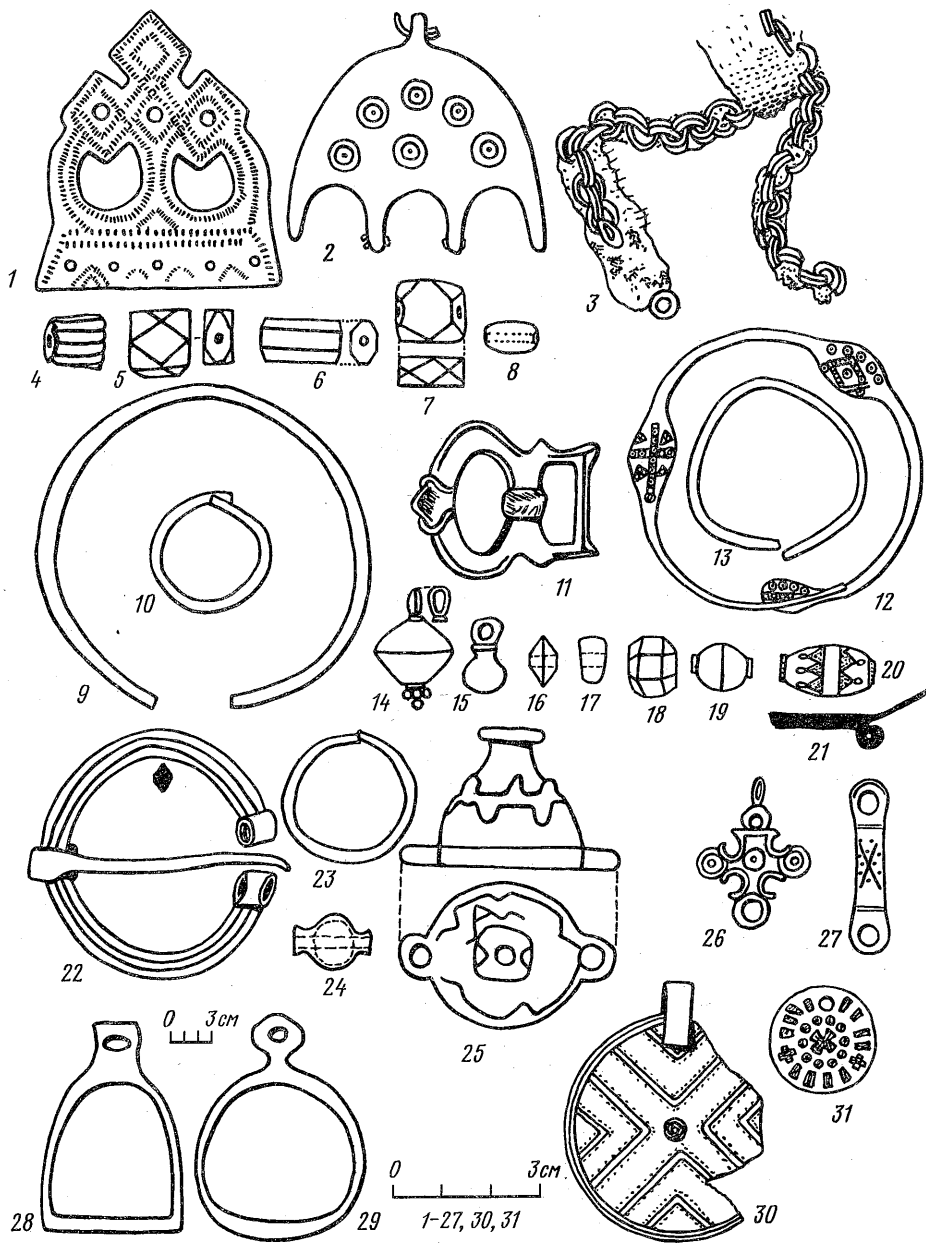


ТАБЛИЦА 12. ВЕЩИ ИЗ ПОГРЕБЕНИЙ С МОНЕТАМИ

1-3 - Удрай, П-3; 4, 5 - Устье, 3; 6-8 - Устье, 13; 9, 10 - Устье, 7; 11 - Хотовский Бор, 1; 12-21 - Хрепле, 20; 22-25 - Челмуки, 2; 26 - Шахнова, 118; 27 - Пашкино, 17; 28, 29 - Шестовицы, 83; 30, 31 - Щуковщина, 54; 1-3 - рисунки отчета; 4-25, 27 - рисунки автора; 26, 28-31 - рисунки публикаций

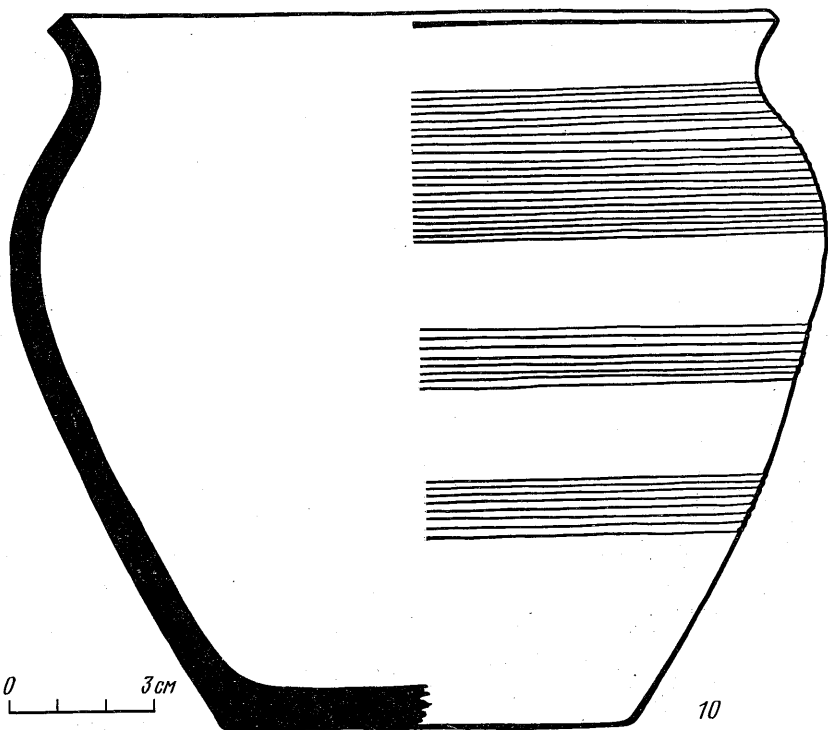
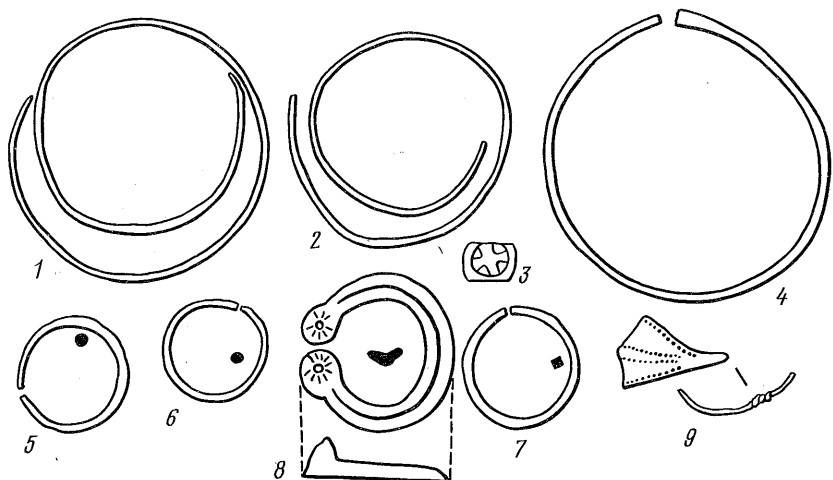


ТАБЛИЦА 13. ВЕЩИ ИЗ ПОГРЕБЕНИЯ С МОНЕТОЙ  
1-10 — Шейки, 36 (рисунки отчета)

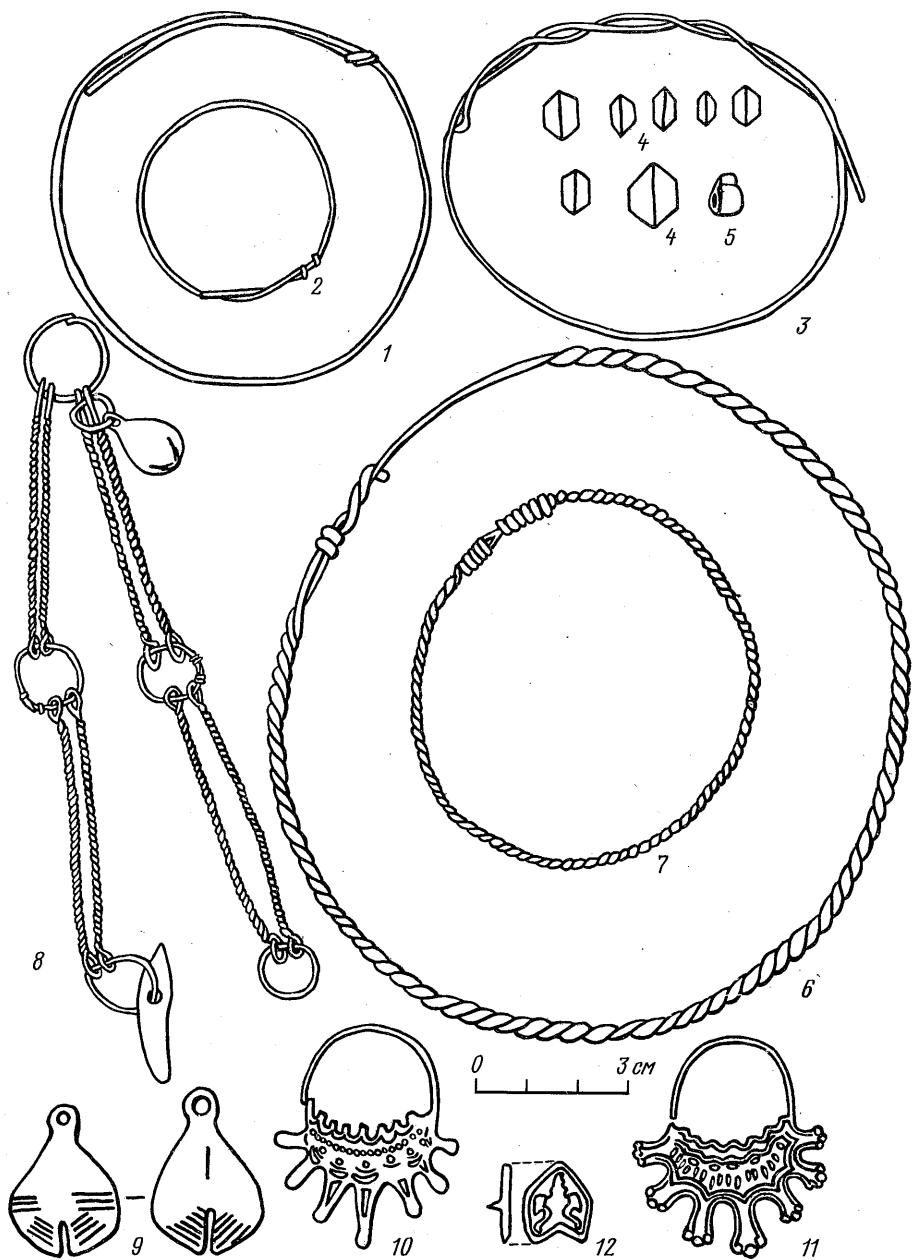


ТАБЛИЦА 14. ВЕЩИ ИЗ ПОГРЕБЕНИЙ С МОНЕТАМИ  
 1-7 — Шейки, 72; 8-12 — Шейки, 76; 1-12 — рисунки отчета

4. *Алешково*, д. в 20 км к западу от г. Юрьеvec Ивановской обл. Из 20 курганов раскопано семь. Курган 3, погребение на горизонте. Проволочное свободноконечное височное кольцо. Два плетеных петлистоконечных четверных браслета. Литой перстень с овальным щитком. У пояса слева — полный конек с подвесками на цепочках. Дирхем-подвеска у носа.

*Ерофеева Е. Н.* АИА. Р-1. № 2249/1961.

5. *Архангельское* (ныне Октябрьское), с. около г. Волхов, на левом берегу р. Волхов, Ленинградская обл. Рядом с большой (высота 9 м) сопкой с трупосождениями, в ее поле позднее сооружена могила глубиной 0,7—1 м. В ней — 14 скелетов из разновременных погребений. При восьми скелетах были вещи, в том числе при одном из погребенных у таза слева — ножичек, близ левого плеча — обломок вендки XI в. (по Н. П. Бауеру вендка найдена в сопке, что неверно).

ОАК за 1886 г. СПб., 1891. С. CL—CLII; АИЗ. М., 1893. Т. 1. С. 15; *Бранденбург Н. Е.*, 1890. С. 9; 1895. С. 139, 140. Рис. 27; *Спицын А. А.*, 1897. С. 275; 1905а. С. 5; *Bauer N.*, 1929. S. 81. № 18; *Погин В. М.*, 1967. № 197; 1971. № 2; *Петренко В. П.*, 1980. С. 73.

6. *Архангельское*, д. на левом берегу р. Осуга, Торжокский р-н Калининской обл. А. И. Михайловский раскопал в 1883 г. два кургана. «При костяке — горшок у ног, гривна, браслет, височные кольца, западная монета с ушком, искусно приделанным. На монете изображены «церковь, голова мужчины и надпись: S. Maria Hildesheim». По определению Н. П. Бауера, монета чеканена в Гильдесгейме в XI в.

*Жизневский А. К.*, 1888. С. 103. № 1058; *Плетнев В. А.*, 1903. С. 398, 399; *Bauer N.*, 1929. S. 169. № 87; *Погин В. М.*, 1967. № 248; 1971. № 3; *Равдина Т. В.*, 1975а. № 9.

7. *Багриново*, д. на р. Друть, Толочинский р-н Витебской обл. Из 24 курганов раскопано шесть. Курган 5, два погребения, на горизонте — мужское. Погребение в насыпи. Серебряные височные загнутоконечные кольца диаметром 10,5—11,5 см (шесть). Бусы: стеклянные: синяя призматическая белоромбическая, мозаичная, мелкие; хрустальная многогранная. Серебряный витой завязанный браслет со сканным перевитием. Пластинчатый перстень. Справа у пояса — нож-пакет с деревянной рукоятью. В ногах — железные дужка и обруч диаметром 18 см от деревянного ведра. Около черепа — четыре дирхема с пирамидальными ребристыми ушками: Исмаил ибн Ахмад, 906/907; Ахмад ибн Исмаил, 913/914; Амоль, Мансур ибн Нух, 966/967; Мансур ибн Нух, 968/969. Атрибуции С. А. Яниной.

*Сергеева З. М.* АИА. Р-1. № 3975/1969. С. 24; 1972. С. 61—63.

8. *Балдино*, д. на левом берегу р. Паша, Волховский р-н Ленинградской обл. Раскопано четыре кургана из 11. Курган 21, погребение на горизонте. У правого плеча — двушипный черешковый наконечник стрелы. На поясе — две лировидные пряжки с лилевидными носиками (одна — с железным язычком), кольцо, два поясных наконечника. К югу от черепа — круговой горшок. У таза — «две неизвестные монеты XI в.» (по Н. П. Бауеру, одна саксонская монета X в.).

ГИМ. Инв. № 32778, хр. 123/48а, 41/166, 186; *Бранденбург Н. Е.*, 1895. С. 103; *Bauer N.*, 1929. S. 81. № 19; *Погин В. М.*, 1967. № 225; 1971. № 5.

9. *Бегуницы*, д. на Ижорском плато, к северу от пгт. Волосово Ленинградской обл. Исследована 51 насыпь из 143. В основании курганов —

каменные кольцевые обкладки, погребения на горизонте, головой на восток. Атрибуции денариев В. М. Потина.

Курган 1, скелет девочки. Четыре височных проволочных колечка: два — с обрубленными концами и два — с завитком на одном конце. На шее — крест с выемчатой эмалью (табл. 1, 11). Два браслета: дровотый остроконечный и пластинчатый загнутоконечный равной ширины с чеканным орнаментом. В ожерелье — денарий с отверстием: Гальберштадт, епископ Буркхард (1036—1059).

Курган 8. Поясное кольцо и около 50 четырехугольных бляшек. У правой ноги — топор с орнаментом «волчий зуб». У левого бедра — нож и острие с кольцом. У левой голени — бубенчик со щелевидной прорезью. У ног — круговой горшок. На левой руке — обломки «плетеного» браслета с орнаментом на плоском овальном конце. У черепа — денарий без ушка: император Генрих II (1014—1024).

Курган 17, два погребения: мужское — головой на запад, девочки — головой на восток. Четыре серебряных проволочных загнутоконечных височных кольца: 1) диаметром 19 мм, на кольце — три полые круглые зерновые бусинки с пояском, с помощью маленького колечка подвешен петлеконечный жгутик с колечком на нижней петле; 2) диаметром 18 мм, на кольце — две бусинки из двух рядов зерни и колечко, а свободная часть кольца плотно обмотана проволочкой; 3) такое же колечко с бусинкой из трех рядов зерни, часть кольца обмотана проволочкой; 4) диаметром 21 мм, ажурная оплетка у загнутого конца. Бусы: стеклянные: бочонковидные золоченые (четыре); хрустальные: шарообразные небольшие (две). Слева от черепа — завернутый в бересту кусок (ширина 34 мм) ткани с бронзовыми спиральками. Два спиральных браслета высотой 10 см, сделанных в 12 оборотов бронзовой ленты шириной 7 мм, треугольного сечения и с орнаментом. Пластинчатый браслет равной ширины с орнаментом «волчий зуб», концы прямоугольные (или обломаны). Четыре спиральных перстня от полутора до семи оборотов. Слева от колен — рукоять ножа, обмотанная бронзовой проволочкой. Обломок бронзовой пластинки с циркульным орнаментом (трапециевидная подвеска?). Рядом со скелетом на деревянной дощечке — цепедержатель треугольной формы (7,5×8 см), на наружной стороне — серебрение и плетёный орнамент, инкрустированный золотом; к петлям на внутренней стороне прикреплена массивная кольчатая цепочка длиной 110 см. На той же дощечке и в области груди лежали денарии: Регенсбург, герцог Генрих VIII (1053—1056); Шпейер (или подражание), первая половина XI в. Атрибуции В. М. Потина. Мужской скелет. Два поясных кольца круглого сечения. Две лировидные пряжки (одна — с выделенным носиком) (табл. 1, 12, 13). Часть кожаного пояса с выпуклыми бляшками; к поясу слева прикреплены калачевидное кресало с язычком и кремь; нож с рукояткой, обмотанной бронзовой проволочкой. Денарии найдены в грудной клетке, у левого бедра, в ногах и «несколько выше захоронения»: подражание денариям Оттона и Адельгейды, XI в.; Вюрцбург, вторая четверть XI в.; Аугсбург, вторая или третья четверть XI в.; Майнц, Генрих III (1039—1056).

*Рябинин Е. А.* АИА. Р-1. № 6630/1977.

10. *Бежецы*, на левобережье в верховьях р. Молога, на юго-западном берегу оз. Верстово, Бежецкий р-н Калининской обл. В 1840-х, 1872, 1880, 1902 гг. раскопано не менее 40 насыпей. Покуранных описаний раскопок нет. При раскопках 1872 г. на груди одного из скелетов найден денарий Генриха III (1039—1056). Определение Ю. Б. Иверсена.

*Europeus D. P.* АЛОИА. Ф. 1. № 29/1868; 1872. С. 378; Древности. М., 1874 (Тр. МАО. Т. 4). Протоколы. С. 17; *Плетнев В. А.*, 1903. С. 410—412; *Репников Н. И.*, 1904. С. 12, 13; *Вауер Н.*, 1929. S. 168. № 83; *Потин В. М.*, 1967. № 253; 1971. № 4.

11. *Белая Вежа*, город на левом берегу нижнего Дона (ныне ст. Цимлянская Ростовской обл.). Городской могильник, раскопано 824 погребения в ямах. Все вещи опубликованы. Насыпь 17/10, погребение 81. В гробу — два последовательных захоронения: первичное — мужчины без вещей, вторичное — женщины с вещами. Серебряные проволочные кольца диаметром 22 и 30 мм, к каждому серебряными спиральками привешены по четыре полые серебряные шаровидные бусины, на нижней бусине снизу — пирамидка из пяти шариков. Бусы: стеклянные: двойные «лимонки» (золоченые?) (15), бочонковидные золоченые (три), битрапециодные, шарообразная бесцветная, крупная плоская фиолетовая; сердоликовые: 14-гранные, бипирамидальная с белыми узорами; из ляпис-лазури: плоские ромбические (две), бесформенная. Медная монета с серебряным ленточным ушком: «подражание западноевропейскому денарию рубежа XI—XII вв. (определение В. М. Потина)».

Насыпь 17/10, погребение 46 (табл. 1, 14—16). Арочная пряжка с железным язычком. Два поясных кольца, плоских в сечении, с рубчиками и с инкрустацией ковеллином (сплав меди и серы). Калачевидное кресало без язычка. Оселок. Костяная рукоять ножа. Византийский фоллис: анонимный, 1055 г.

Насыпь 24/6, погребение 33, два скелета в одном гробу. В публикации вещи между скелетами распределены нечетко. Два проволочных золотых кольца диаметром 23 мм. Бусы: стеклянные: бочонковидные и битрапециодные золоченые (30), шаровидные зеленые (пять); сердоликовые: бипирамидальные (шесть), шаровидные (17, в том числе граненая); серебряные цилиндрические из трех рядов зерна (две). Подвески перламутровая и из рыбьего позвонка. Пуговка-бубенчик. Два серебряных браслета из ограненных сложенных втрое и первитых дротов, концы браслетов расплющены в мицдалевидные пластинки, на них напаяны рамки-шнурки из серебряной проволоки, в рамки вставлена ляпис-лазурь. Золотой пластинчатый широкосрединный гладкий перстень. В ожерелье была монета с ушком: таманское подражание византийскому милиарисию Василия II и Константина VIII (976—1025). Атрибуция И. В. Соколовой.

Погребение 77 у юго-западной стены крепости. Два височных кольца диаметром 24 мм из серебряной проволоки, концы сомкнуты. Бусы: серебряные: полые шаровидные со сканным орнаментом и с валиками вокруг отверстий — по три с двух сторон от шеи (шесть), полые шаровидные диаметром 15 мм со сканью и зернью (четыре), шарообразные диаметром 13 мм, вокруг отверстий — по четыре треугольника, а по средней линии — ромбы (две); стеклянные золоченые мелкие: бочонковидные (четыре) и биконическая. Стеклянные синие браслеты: диаметром 65—67 мм с красно-белой обвивкой (три); диаметром 50 и 52 мм гладкие



(два). Милиарисий с отверстием: Византия, Алексей Комнин (1081—1118).

Артамонова О. А., 1963. С. 56, 80—83, 113, 114, 118, 119, 149, 186. Рис. 59—63; Кропоткин В. В., 1962. № 89, 89а; Потин В. М., 1967. № 390; 1971. № 207.

12. Белогорская группа курганов на левом берегу в верховьях р. Псел, на границе Курской и Сумской областей. Из 300 курганов раскопано 86. Курган 8, скелет на горизонте. Височные кольца на куске кожи: четыре толстопроволочных диаметром 27 мм и трехбусинное узловатое диаметром 24 мм. Бусы серебростеклянные цилиндрические (24). Перстень из четырехгранного дрота. Денарий с четырьмя отверстиями: Гронинген, епископ Бернольд (1027—1054). Атрибуция Ю. Б. Иверсена.

ГИМ. Инв. № 76990, хр. Р5/18а; Самоквасов Д. Я., 1878. С. 204; 1892. С. XXXI, 75; 1908. С. 214; Потин В. М., 1967. № 384; 1971. № 192.

13. Бердыж, д. на правобережье в низовьях р. Сож, Чечерский р-н Гомельской обл. Курган 32, на горизонте — скелет на зольном пятне. Бусы: стеклянные: золоченые бочонковидные (26), «лимонки» одинарные (11) и двойные (две); сердоликовая бипирамидальная. Проволочный перстень с острыми концами. «Бронзовая пластинка от подвески». У черепа — обломки кругового горшка. Пластинчатый браслет. Проволока. Железный обломок. Около черепа слева — денарий с ушком: Гронинген, король Генрих IV и архиепископ Вильгельм, совместный чекан, 1056—1076. Атрибуция В. М. Потина.

Сведения автора раскопок 1961 г. Э. М. Загоруйского, отчета нет. Потин В. М., 1967. № 287; 1971. № 93.

14. Березовецкий могильник на северном берегу оз. Селигер, Осташковский р-н Калининской обл. До 1983 г. включительно раскопано 139 курганов. Атрибуции дирхемов С. А. Яниной, денариев — А. С. Белякова. Курган 54 1972 г., погребение в яме, в гробу. Серебряный венчик на берестяной основе. Шесть завязанных височных колец диаметром 6 см из серебряной проволоки, при них шесть серебряных толстопроволочных шпилек-колец с несомкнутыми концами и одно такое же неровное колечко с загнутым концом. Бусы: стеклянные: золоченые (50); аквамаиновые продолговатые. Пластинчатый широкосрединный завязанный перстень с чеканным орнаментом. На руках были нашиты трубочки из оловянного сплава. Денарий «среди бус»: Экберт II (1068—1090).

Курган 60 1973 г., погребение в яме. Три браслетообразных завязанных серебряных височных кольца. Бусы стеклянные: золоченые бочонковидные (четыре), овальные полосатые черно-белые (три), шарообразные глянцевые бледно-желтые с темно-коричневыми глазками (две), несколько сургучного цвета с сине-белыми, черно-белыми и голубо-сургучными глазками, овальная глянцевая коричневая с черно-белыми разводами, цилиндрические и шестигранно-призматические с оранжевым покрытием и пятнами (две), призматические сургучного цвета (четыре, из них две глянцевые), «лимонки» (две желтые и две полосатые черно-белые двойные), кубическая синяя с белыми ромбиками, очень мелкие зонные мутные. Витой завязанный браслет. Ножичек. В ногах — круговой горшок. Шесть тонких монетовидных пластинок диаметром 42 мм с серебряными ушками, на пластинках — брактеат диаметром 31 мм: подражание дирхему Насра ибн Ахмада (914—943).

Курган 67 1973 г., погребение в яме, в гробу. На груди, на кусочке кожи — обломанный денарий: изображен большой двойной крест, между его концами латинские буквы, на другой стороне — портрет (граф Герман фон Кальвелаге (1020—1051) (?)).

Курган 86 1975 г., на горизонте — два скелета. У одного — нож и поясное кольцо, у другого — много вещей. Головной наборный венчик из шести рядов бронзовых спиральных трубочек, нанизанных на шнуры из растительных волокон, и пластинчатых обоймиц, покрытых серебряной фольгой с волнистым орнаментом. Шесть браслетообразных завязанных височных колец. Гривна из массивного перекрученного железного дрота. Ожерелье из 48 бусин: стеклянные: граненые разных форм (кубические, зонные, призматические) сургучного цвета с разноцветной инкрустацией (восемь), «лимонки» (двойные светлые (четыре), двойные полосатые (две)), одинарная полосатая, светлая крупная, зонные одноцветные (шесть), зонные ребристые (две), мельчайшие темные блестящие (четыре), мелкая темная четверная; сердоликовые: 14-гранные (две), призматические (пять); хрустальные: в виде граненого шара (две), призматическая, условно-пирамидальная. У левого плеча — длинный нож-пакет. В ногах — круговой горшок. В ожерелье с бусами — три дирхема с ушками: аш-Шаш, Исмаил ибн Ахмад, 898; Андераба, Наср ибн Ахмад, 922; «подражание брактеатного типа саманидской монете» (но на нем нет кufических надписей. — *Т. Р.*) с серебряным ребристым узким ушком.

Курган 101 1976 г. Лировидная пряжка без носика. Две бронзовые пуговицы. Нож с короткой рукоятью. Калачевидное кресало с язычком. Фельс: Нух ибн Мансур, 988.

Курган 119 1978 г., погребение в яме, в гробу. Четыре овальнощитковых щитковоконечных височных кольца (по четыре щитка на двух кольцах и три щитка — на меньшем). Бусы: стеклянные: золоченые цилиндрические и бочонковидные (36, в том числе ребристая и серебряная гладкая), 14-гранные сургучного цвета с оранжевым покрытием и с черно-белосургучными глазами (четыре), крупные шарообразные желтые непрозрачные с инкрустацией из красных глазков-«солнышек» (две); серебряная шарообразная полая, по «экватору» разделена на две половинки. Рукава одежды обшиты вдоль и поперек трубочками длиной по 2 см из белого металла. Серебряный пластинчатый сомкнутый перстень с чуть расширяющейся серединой, бордюр из стертых орнамента «волчий зуб». Колечко вроде поясного, сечение круглое; на колечке висели ножичек-пакет с костяной орнаментированной рукоятью и костяная трубочка с отверстиями, пробочкой и орнаментом (вьюрки?). Несколько обломков кругового горшка. Денарий: граф Экберт II (1068—1090), кусочек края выломан.

Курган 121 1978 г., погребение на горизонте. Три серебряных тонкопроволочных небрежно завязанных височных кольца диаметром с браслет. Бусы стеклянные: золоченые цилиндрические (три), треугольная небольшая, зонные мелкие белесые (несколько десятков). У правой руки — шиферное пряслице, диаметр канала 9 мм. В ожерелье — обломок денария с ушком: может быть, Отгон III (983—1002)? У черепа и на шее — два денария без ушек (один завернут в бересту): граф Экберт II (1068—1090).

Курган 128 1979 г., погребение в яме. На груди — три германских денария с ушками, целый — Оттон III или Генрих II (983—1024).

*Успенская А. В.* АИА. Р-1. № 4943/1972, 5164/1973, 5941/1975, 7232/1978, 7950/1979.

15. *Беседа*, д. в междуречье Луги и Вруды, Волосовский р-н Ленинградской обл. В 1971 г. во второй группе из 69 насыпей раскопано три кургана и собран материал из кладоискательских раскопок. Серебряная подковообразная застежка диаметром 52 мм треугольного сечения, концы-трубочки, орнамент «волчий зуб» на гранях кольца, на основании иглы и на трубочках. Денарий без ушка: Этельред II, тип «Первый малый крест», 978—979. Атрибуция Е. А. Рябинина по кн.: *Потин В. М.*, 1968.

*Спицын А. А.*, 1896а. С. 2, 95, 96; *Рябинин Е. А.* АИА. Р-1. № 4532/1971.

16. *Благодатная (Копыревщина)*, д. на левом берегу р. Вопь, Ярцевский р-н Смоленской обл. Височное кольцо диаметром 17 мм. Подковообразная застежка из треугольного в сечении дрота с концами-трубочками. Денарий: Этельред II (978—1016).

ГИМ. Инв. № 41854, хр. 125/266; *Сизов В. И.* АЛОИА. Ф. 1. № 100/1899; ОАК за 1899 г. СПб., 1902. С. 98, 149; *Bauer N.*, 1929. S. 149. № 63; *Потин В. М.*, 1967. № 297; 1971. № 108.

17. *Богдановское озеро*, к северу от г. Сенно, Витебская обл. Сожжение с «монетой X в.» (дирхем).

*Алексеев Л. В.*, 1966. С. 41, 42.

18. *Болтинская*, д. на левом берегу р. Кема, Вологодская обл. В группе 43 кургана. В 1927 г. раскопано пять курганов, в трех найдено девять денариев. Курган 2. Справа у бедра — нож и топор. На груди — три денария плохой сохранности. Курган 3. У левого бедра — копьё. У правой ступни — топор с обломанным лезвием. На нижней челюсти — сломанная монета. Курган 4. На груди — семь мелких бронзовых пуговиц и четыре денария. У правого плеча — топор с обломанным лезвием. У правой ноги — круговой горшок с линейно-волнистым орнаментом по всему тулову, денарий. Н. П. Бауер описал три денария из этих курганов: неопределимый; Утрехт, архиепископ Вильгельм (1054—1076); граф Бруно III (1038—1057).

С 1981 г. Болтинские курганы и обнаруженный здесь же грунтовой могильник (Никольское III) раскапывал Н. А. Макаров. Все 77 раскопанных погребений совершены в ямах. Атрибуции денариев А. С. Белякова.

Курган 7 1981 г., два погребения (табл. 1, 17, 18). Справа от первого скелета — нож-пакет и топор. Слева — нож-пакет. В заполнении ямы — две золотостеклянные бусины. Второе погребение. Стеклянные бусины (24, в том числе пять золоченых, 10 «лимонки»). Застежка в виде уплощенного кольца с орнаментом из треугольников с кружком. Нож-пакет с обломанным кончиком. Бубенчик(+). Денарий с отверстием: Фландрия, XI в.

Курган 10 1981 г. (табл. 1, 19—29; 2, 1). Серебряное трехбусинное зерное височное кольцо. У левого виска — две стеклянные бусины. В ожерелье — стеклянные бусины: золоченые и серебряные (36), многочисленные «лимонки» (семь), из тянутых стеклянных трубочек (10). Серебряная пронизка-спиралька. На груди справа — крест: каждый конец имеет три закругления, в средокрестии — распятие; здесь же бронзовый стерже-

нек-острие с колечком в головке, серебряная позолоченная лунница с литой зернью по периметру. Серебряная застежка в виде плоского кольца с литым орнаментом. Ключ-подвеска. Пластинчатый завязанный браслет, орнамент — «волчий зуб» и четыре ряда прямоугольничков. Перстни: проволочный завязанный «улиточкой»; пластинчатый узкий с орнаментом; серебряный проволочный завязанный широкосрединный; четыре стеклянных. Слева у пояса — гребень в футляре. В ногах — красноглиняная чашечка с ручкой. У левой кисти — ножницы и три денария: император Оттон III (996—1002); два — граф Бруно III (1038—1057).

Курган 9 1982 г., погребение 1 в насыпи. У висков — по перстневидному колечку: одно — S-конечное, другое — с двумя бусинками — золотостеклянной и серебряной из четырех рядов зерни. Бусы: стеклянные: бочонковидные — золоченые (18) и серебряные (шесть); хрустальные 12-гранные (восемь); аметистовые 12-гранные (три). В центре ожерелья — круглая подвеска с сердцевидной серединой и литым орнаментом. Серебряный витой завязанный браслет. Перстни: дротовый; серебряный витой с утончающимися концами. Слева у пояса — нож. Серебряный крест, вырезанный из денария. Во рту — денарий: Девентер, епископ Бернольд (1027—1054). Погребение 2. Нож. Справа — топор. Погребение 3. Стекловая синяя непрозрачная бусина. У левого бедра в тканевом футляре — бронзовое острие длиной 12 см с кольцом в головке в виде птичьей головы, нож. Справа у локтя — полое бронзовое навершие плети в виде головы птицы. У правого бедра — подвеска-топорик с деревянной рукоятью. У пояса слева — два денария: Вормс, Генрих II (1002—1024); неопределимый.

Курган 18 1982 г. Четыре полусферические бляшки. Стекловая синяя двойная бусина. Слева — нож, справа — топор. Круговой горшок. У таза — три денария: Эвер, граф Герман (1059—1086) или герцог Ордульф (1059—1071); Эрфурт, архиепископ Бардо фон Оперсхофен (1031—1051); подражание денарию Оттона и Адельгейды, XI в.

Курган 28 1982 г., два погребения. Первое. Подковообразная застежка с концами-трубочками (у ворота). Лировидная пряжка с выделенным носиком. Справа — топор. Второе. Нож. Денарий императора Конрада II (1027—1039).

Курган 33 1982 г. Три трехбусинных височных кольца (бусины серебряные полые биконусовидные с манжетами у отверстий). Браслет завязанный из граненого дрота. Проволочный сомкнутый перстень. Подвеска-ложечка. Гребень. Игла. Нож. Лепной горшок. В области груди — обломки денариев: Сель, Генрих III (1039—1046); Кельн, Оттон II (973—983) или Оттон III (996—1002).

Курган 35 1982 г. (табл. 2, 6). Слева у бедра — нож. Справа — боевой топор с серебряной инкрустацией. Слева у таза — четыре денария: Эмден, граф Герман фон Кальвелаге (1020—1051); Ставерен, граф Экберт I (1057—1068); Леуварден, граф Бруно III (1038—1057); Эвер, граф Герман или герцог Ордульф (1059—1086).

Курган 2 1984 г., погребение 2. Под челюстью — стекловая синяя бусина. У правого локтя — двусторонний прямоугольный гребень в кожаном футляре. У правого колена — топор. В ногах — круговой горшок. Во рту —

обломок неопределимого денария. Под левой пяткой — денарий: Доккюм, граф Бруно III (1038—1057).

Курган 4 1984 г., погребение 1. У левого бедра — нож. В ногах — топор. На тазе слева — двусторонний гребень и два денария: Евер, Ордульф или Герман (1059—1086); Золинген, архиепископ Вильгельм (1054—1076). Денарий у бедра слева: Доккюм, Экберт II (1068—1090). Под левой пяткой — неопределимый денарий. Погребение 2. У правого виска — перстневидное загнутоконечное кольцо. Стекланные зонные мелкие бусы (56). Подковообразная застежка круглого сечения, концы-трубочки. У таза справа — нож, лунница, двусторонний прямой гребень. Витой перстень. В ногах — лепной горшок. У нижней челюсти — неопределимый денарий. На гребне — денарий: Фрисландия, граф Бруно III (1038—1057).

Курган 13 1984 г., в центре — грабительская яма. Погребение 2. На висках — по два колечка: перстневидные S-конечное и загнутоконечное, два с кудрявой серединой. Стекланные золоченые цилиндрические бусы (41). Крестик скандинавского типа. На груди — обломок двустороннего прямого гребня. Справа у локтя и у колена — по ножу. Денарий с ушком среди бус: Евер, герцог Ордульф (1059—1074). Обломок: подражание кельским денариям Оттонов (X в.) или Генриха II (1002—1024).

Курган 16 1984 г., погребение 1. У висков — по два трехбусинных кольца, каждая бусинка в виде свободно намотанной проволочной спиральки. Бусы: аметистовые (три); хрустальная; золотостеклянные бочонковидные (13); бронзовая полая. Пластинчатый перстень с волнистыми краями. Обломок двустороннего гребня. Во рту — денарий без ушка: Майнц, архиепископ Лупольд (1051—1059). Среди бус — денарий с ушком: Регенсбург, герцог Генрих V (1017—1026). Погребение 2. Двусторонний гребень — в области живота. Справа от бедра — топор, слева — нож. На скелете — денарии: пять — на шее, четыре — на груди, пять — на животе и тазе, шесть — рядом с левым бедром, два — рядом с правым, один — в ногах слева. Атрибуция: Евер (15 денариев), герцог Ордульф (1059—1074) и граф Герман (1059—1086); Доккюм, граф Экберт II (1068—1090); Фрисландия, граф Бруно III (1038—1057); Эмден, граф Герман фон Кальвелаге (1020—1051); Саксония, XI в.; Англия, Кнут, тип «Четырехлистник», 1017—1023; неопределимые (четыре).

Курган 22 1984 г. У черепа — обломки проволочного кольца. Бусы серебростеклянные цилиндрические (36, в том числе две рифленые). Перстень. Нож. Во рту — денарий: Евер, герцог Ордульф (1059—1074) или граф Герман (1059—1086). Среди бус — денарий с ушком: Магдебург, анонимный чекан, первая половина XI в.

Курган 37 1984 г., погребение 3. В области таза — нож. У ног — миниатюрный бронзовый топорик, круговой горшок, глиняная поливная писанка. В области живота — денарий: Винсюм, граф Экберт II (1068—1090).

Курган 41 1984 г. На тазе справа — пряжка. У бедра слева — гребень, нож и два денария (в кожаном кошельке?): Эмнигхейм, граф Экберт II (1068—1090); Леуварден, граф Бруно III (1038—1057).

Грунтовой могильник, погребение 3. Толстопластинчатый браслет с орнаментом «волчий зуб», концы свободны. У таза — нож. У ног — бронзовый топорик-амулет, круговой горшок. У черепа — обломок денария: Леуварден, граф Бруно III (1038—1057). У таза — три денария из Евера: два — герцога Ордульфа (1059—1071) и один — герцога Ордульфа или графа Германа (1059—1086).

Курган 38 1985 г. У таза слева — бронзовая бусина; справа — денарий, двусторонний прямой гребень, пряжка, три стороны которой прямые, четвертая закруглена. У бедра — нож. В ногах справа — топор с отверстием. Денарий: Вормс, Оттон III (983—1002) или король Генрих II (1002—1014).

Курган 11 1985 г. У таза слева — нож, гребень. Под правой берцовой костью — топор. В ногах — лепной горшок. У пояса — два денария: с тремя вырезами (неопределимый); Доккюм, Экберт II (1068—1090).

*Аркасова М. Е.* АЛОИА. Ф. 2. № 117/1927; *Макаров Н. А.* АИА. Р-1. № 8153/1981, 9705/1982, 10451/1984, 10762/1985; *Bauer N.*, 1929. S. 129, Anm. 1; *Фасмер Р. Р.*, 1929. С. 296. № 3; *Raudonikas W.*, 1930. S. 124; *Потин В. М.*, 1967. № 327; 1971. № 121, 123; *Голубева Л. А.*, 1969. С. 261, 262; *Равдина Т. В.*, 1975а. № 26.

19. *Большая Нововесь*, д., правый берег р. Паша, Лодейнопольский р-н Ленинградской обл. В группе два кургана. Курган XXV, три погребения «выше подошвы». В третьем с левой стороны — топор и обломок ножа, у черепа — «саксонская монета XI в.» (по публикации; в кол. — четыре денария без ушек: граф Герман (1059—1086).

ГИМ. Инв. № 32778, хр. 41/186; *Бранденбург Н. Е.*, 1895. С. 103; *Потин В. М.*, 1967. № 224; 1971. № 6.

20. *Большие Горы* (Нижний Конец), д. на р. Видлица, Олонецкий р-н Карельской АССР. Из 11 курганов в 1929 г. раскопано четыре. Курган 4, «погребение в гробовище-срубе» на горизонте, головой на восток. Поясное кольцо диаметром 28 мм. Железное тесло-мотыга. Обломок пружинных ножиц. Два ножа. Наконечник стрелы. «Обломок бронзового височного кольца». Дирхем с ушком: Нух ибн Наср, 949/950 (в отчете сказано о западноевропейской монете).

*Равдоникас В. И.* АЛОИА. Ф. 2. № 134/1929. Ч. 2; 1934. С. 19, 20; *Потин В. М.*, 1971. № 7.

21. *Большие Немки*, с. на правом берегу р. Беседь, к северу от г. Ветка Гомельской обл. «До 1905 г. в кургане близ городища Каменная Гора найдены арабские монеты X в., аш-Шаш».

Сведения В. Н. Рябцевича.

22. *Большие Поля*, д. в низовьях р. Плюсса, Сланцевский р-н Ленинградской обл. Погребение 24 в яме (табл. 2, 2). Тонкопроволочное височное кольцо диаметром 32 мм с загнутым концом и надетым каркасиком из очень тонкой проволоочки. Между пятками — маленький кусочек дерева, на котором обломки денария.

ГЭ. Кол. 870/137, 138; *Глазов В. Н.* АЛОИА. Ф. 1. № 49/1898; *Спицын А. А.*, 1899б. С. 335; 1903. С. 68; *Bauer N.*, 1929. S. 83, Anm. 2; *Потин В. М.*, 1967. № 145; 1971. № 8.

23. *Бор*, д. на р. Холова (приток Мсты), Новгородская обл. Грунтовая могила 24. У подбородка и у левой ступни — по маленькой серебряной монете, из которых «одна рассыпалась, а другая неопределима».



Курган 43, погребение на горизонте. Четыре серебряных височных кольца с сомкнутыми концами, диаметр 42 мм. Бусы: стеклянные: граненые сургучно-желто-зеленого цвета с глазками (11), «лимонки» полосатые (желтая и две черно-белые), зонные синяя, светло-синяя, желтая; серебряные: желудевидные полые, украшенные зернью (три). Цепочка длиной 90 см из 270 двойных проволочных колечек и трех бубенчиков (+). Серебряная ширококорая лунница с зернью (напаяно не менее 750 шариков). Серебряная подковообразная застежка, сечение плосковыпуклое, концы-трубочки. Два топора. «Шесть серебряных саманидских брактеатов X в.» по публикации В. Н. Глазова, но в коллекции три дирхема: брактеат (диаметр 31,5 мм, отверстие) — копия реверса дирхема-подражания саманидским (?); диаметром 27 мм с зеркальным изображением легенды Исмаила ибн Ахмада (?) (892—907), пробито три отверстия; саманидский с ушком. Атрибуция В. Н. Рябцевича.

ГИМ. Инв. № 42708, хр. P8/35а; *Глазов В. Н.*, 1904. С. 56, 58; *Потин В. М.*, 1971. № 9, 9а.

24. *Ботвиновка*, д., Чечерский р-н Гомельской обл. Раскопаны все сохранившиеся 18 курганов. Курган 15, погребение на горизонте. Височные кольца: семилучевое и перстневидное завязанное. Бусы: стеклянные: золоченые бочонковидные (49), зонная рубчатая, пронизки (две), бочонковидные глухого стекла (две), зонные глазчатая и синяя рубчатая, пронизка синяя; сердоликовые: бипирамидальные (две). На плечах — застежки: звездчатая восьмилучевая (диаметр кольца 20 мм), каждый луч состоит из трех литых шариков; круглая плоская диаметром 53 мм с круглым отверстием в центре и восемью четырехугольными отверстиями вокруг. Пластинчатый широкосрединный перстень. У правого бока — шиферное битрапецидное пряслице. На груди — подвески: три дирхема и четыре брактеата (на чертеже погребения перечислены два дирхема и пять брактеатов, но изображения и атрибуций монет в отчете и публикации нет). Г. Ф. Соловьева сообщила две даты дирхемов: 916 и 943 гг. (возможно, это чекан Насра ибн Ахмада (914—943). — *Т. Р.*).

*Соловьева Г. Ф.* АИА. Р-1. № 3841/1967; 1982. С. 76, 77, 79.

25. *Ботвиновка*, д. на р. Волчас (приток Сожа), Кричевский р-н Могилевской обл. Из 33 курганов раскопано два. Курган 31. Три дирхема.

Сведения В. В. Богомольникова.

26. *Варнавино*, д. на оз. Городенское (р. Каспля), Демидовский р-н Смоленской обл. (у В. М. Потина — без названия, «на р. Царевиче»). В. И. Сизов в 1890 г. раскопал два кургана, вещи найдены в одном. По описи вещей, переданных Московским археологическим обществом в Исторический музей, это были «бронзовый уплощенный браслет, два бронзовых колечка с утолщением, серьги из бронзовой проволоки с тремя плетеными шариками, подобная серьга меньшего размера с двумя маленькими шариками». Монета не названа. В музее же находятся другие вещи: проволочное серебряное колечко диаметром 19 мм; прозрачный бесцветный четырехгранный камешек; дирхем диаметром 23 мм с серебряным ребристым ушком: Аббасиды, Мадинат ас-Салам, не позже первой

половины IX в. Атрибуция В. Н. Рябцевича. В публикациях — «саманидский дирхем начала X в.».

ГИМ. Инв. № 591—806, оп. 1706, хр. 125/26а; Древности. М., 1894 (Тр. МАО. Т. 15, вып. 2). Протоколы. С. 137, 138; *Спицын А. А.*, 1899а. С. 182; *Марков А. К.*, 1910. С. 43. № 242; *Погин В. М.*, 1971. № 105.

27. *Варнакушка*, д. на р. Суда (приток Шексны). В 1868 г. раскопан курган: витой браслет с подвешенным к нему крестом, топор и «брактеат XI в.».

*Спицын А. А.*, 1897. С. 246; 1905а. С. 12.

28. *Васильево*, д. на р. Дельня, Монастырщинский р-н Смоленской обл. Раскопано два кургана. Курган 2. В насыпи — дирхем с ушком и отверстием, два скелета и денарий.

*Шмидт Е. А.* АИА. Р-1. № 940/1954; *Погин В. М.*, 1967. № 304; 1971. № 102.

29. *Вахрушева*, д. на правом берегу р. Паша, Тихвинский р-н Ленинградской обл. Курган 117, четыре погребения на одном уровне «выше подошвы», головами на юг (табл. 2, 3—5, 7). Погребение II. Серебряное плоское височное кольцо в форме полумесяца. Две гривны: плоская с орнаментом «волчий зуб» и железная дротовая. Бусы: стеклянные: много мелких, крупные синие прозрачные, желтые непрозрачные, в том числе «лимонки»; сердоликовые: призматические и 14-гранные. Две круглые литые ажурные подвески диаметром 25 мм с изображением «зверя, обернувшегося к хвосту»; плоская ажурная подвеска в виде двулистника. На каждом плече — по небольшой скорлупообразной фибуле, соединены длинной кольчатой цепью; рядом с правой фибулой — подковообразная застежка. На груди — плоская колесовидная фибула с циркульным орнаментом. Позолоченная фибула в форме трилистника, к ней подвешены две кольчатые цепочки длиной по 12 см, на них висят два бубенчика(+). Отдельно бубенчик(+), обломок тонкой спиральки, игольник, две бронзовые пронизки, гребень с колечком и ремешком, нож со следами футляра. Денарии в ожерелье: с длинным плоским ушком, Аугсбург, епископ Лиутольф (987—996); Зальцбург, герцог Генрих IV (995—1002); густо покрытый окислами, с серебряным ушком, нечитаемый. Погребение IV. Серебряная плоская гривна с орнаментом «волчий зуб». Бусы: стеклянные: крупные «лимонки» (10), синие зонные (четыре); сердоликовые: призматические (две), 14-гранные уплощенные (восемь), зонная граненая, бипирамидальная асимметричная; хрустальные: шарообразные (пять) и зонная граненая. Три маленькие подковообразные застежки на груди, ниже — четыре бубенчика(+); браслет, согнутый из узкой серебряной ленты с застежками на концах. Денарий с ушком и дыркой: Аугсбург, епископ Лиутольф (987—996); «пять подражаний саманидским дирхемам», или поддельные дирхемы. В коллекции — три дирхема с серебряными ребристыми ушками: аш-Шаш, Наср ибн Ахмад, 927/928 или 936/937; два односторонних подражания аверсу и реверсу саманидского дирхема. Атрибуция В. Н. Рябцевича.

ГИМ. Инв. 32788, оп. 1371, хр. 123/516; *Бранденбург Н. Е.*, 1895. С. 130, 131; *Марков А. К.*, 1910. С. 34. № 190; *Bauer N.*, 1929. S. 127. № 40; *Погин В. М.*, 1967. № 236; 1971. № 10.

30. *Верхоляны*, д. на р. Черма, Гдовский р-н Псковской обл. Курган 6, погребение в насыпи (табл. 2, 8). На правой руке — дротовый граненый

свободноконечный браслет. У шеи — массивная монета с односторонней чеканкой, ушко серебряное рубчатое пирамидальное: Византия, Роман IV Диоген (1067—1071). Атрибуция А. К. Маркова.

Курган 7, ограждение из камней, на горизонте — скелет подростка (табл. 2, 9, 10). Бусы стеклянные: бочонковидные золоченые (четыре), битрапецидные зеленые. Пять бубенчиков на железной цепочке. Дротовый ушастоконечный браслет с поперечными рубчиками. «Подвески в виде тура». «Две серебряные монеты (одна — испорченная, другая — варварская) с ушками». В коллекции — одна бронзовая монета диаметром 19 мм с отверстием — подражание английскому денарию Кнута (1016—1035). Атрибуция А. С. Белякова.

Курган 8, ограждение из восьми-девяти камней, на горизонте — скелет. В публикации А. А. Спицына: «Между коленных костей — монетка — подражание трирской»; в коллекции — обломки монеты.

Курган 15, на горизонте — два скелета, при одном — вещи. Проволочные свободноконечные височные кольца диаметром 7,5—8 см (пять, в том числе три загнутоконечных), на двух из них висят высокие трапециевидные пластинки. «Массивная медная гривна». Бусы: стеклянные: мелкие зонные зеленые и желтые (70), «лимонки» двойные (две), крупные желтые с темными глазками, крупная синяя ребристая, треугольные (четыре); сердоликовая призматическая. Семь браслетов: тонкий витой завязанный; три пластинчатых шириной 25 мм волнотыпуклых с чеканным орнаментом и чуть расширяющимися концами; три массивных толстопластинчатых выпуклых, обильно орнаментированных. Два проволочных пружинных перстня. Длинная кольчатая цепочка, на ней пять бубенчиков(+). Восемь мелких бубенчиков(+), пружинные пронизки. Подковообразная застежка диаметром 23 мм с вертикальными концами-конусами. На груди — нож. Три дирхема с ушками: Самарканд, Мансур ибн Нух, 961—976; 970—976; Волжская Болгария, Болгар, Мумин ибн Хасан, 976. Атрибуция А. К. Маркова.

В публикации А. А. Спицына и коллекции № 868 ГЭ к жальничному погребению 4 вместе с вещами XI и XIII вв. отнесен денарий с ушком: граф Герман фон Кальвелаге (1020—1051). Атрибуция В. М. Потина—А. С. Белякова. Однако в том же могильнике раскопан курган, также под № 4. Очевидно, вещи из обоих погребений, получивших один номер, были разложены в музее произвольно. Поэтому денарий XI в. оказался с вещами XIII—XIV вв., происходившими, видимо, из жальничного погребения. Денарий же скорее всего был найден в кургане 4 вместе с вещами XI в.: серебряным пластинчатым «усатым» перстнем с орнаментом «волчий зуб», толстопластинчатым тупоконечным браслетом с бордюром из «волчьего зуба», стеклянными бусами: зонными синими (семь, в том числе ребристая), черной крупной с белыми полосами и красными глазками, серебряными ребристыми (четыре), бочонковидными сургучного цвета (пять), цилиндрическими крупными желтыми с красно-желтыми глазками (четыре).

ГЭ. Кол. 868; Глазов В. Н. АЛЮИА. Ф. 1. № 90/1899; Спицын А. А., 1903. С. 107—110; Марков А. К., 1910. С. 140. № 28; Bauer N., 1929. S. 401. № 32; Кропоткин В. В., 1962. № 72; Потин В. М., 1967. № 153; 1971. № 11.

31. Видлицы, д. на р. Видлица, Олонецкий р-н Карельской АССР.

Курган 3 — длинная насыпь из трех маленьких курганов, на горизонте — четыре погребения в трех срубках. В среднем срубке — мужской и женский скелеты. В южном срубке — скелет без вещей. В северном — скелет черепом на юг. Бусы: стеклянные: тройная синяя, цилиндрические (две, в том числе золоченая); сердоликовые: бипирамидальные (две). Шумящая привеска с лапками. Игольник с ажурным верхом. Копушка (ложечка обломана). Подвески — коническая и всадник. У шеи — денарии: Регенсбург, Генрих III (1039—1056); Кельн, архиепископ Герман III (1089—1099); Лондон, Кнут (1016—1035); «англосаксонский пенни XI в.».

*Равдоникас В. И.* АЛОИА. Ф. 2. № 134/1929. Ч. 2; 1934. С. 14, 15; *Bauer N.*, 1935. S. 153. № 1; *Потин В. М.*, 1967. № 244; 1971. № 12.

32. *Винницы*, пос. на р. Оять, Подпорожский р-н Ленинградской обл. В 1878 г. Е. В. Барсов раскопал 27 курганов, нашел кольчатую цепочку и монету, «чеканенную в Кельне между 1001—1015 г.» (король Генрих II?).

*Барсов Е. В.*, 1878—1879. Протокол 11 декабря 1878 г.

33. *Вичугино (Бечугино)*, д. на правом берегу р. Капша, на границе Лудейнопольского и Тихвинского районов Ленинградской обл. В 1928 г. раскопано три кургана. Курган 2, три погребения на горизонте (табл. 2, II—IV). В первом топор, во втором — сковорода и два горшка, в третьем — украшения. Два височных кольца диаметром 27 мм из толстой проволоки (одно загнутоконечное). Дротовый гладкий сплошной перстень. Небольшой бубенчик(+). На груди — конусовидная пронизка и денарий с ушком: Страсбург, Конрад II (1024—1039). Атрибуция Н. П. Бауера и В. М. Потина. Это погребение Равдоникасом не опубликовано.

ГЭ. Кол. 700/314—319; *Равдоникас В. И.* АЛОИА. Ф. 2. № 113/1928; 134/1929. Ч. 1; *Bauer N.*, 1929. S. 187. № С; *Потин В. М.*, 1967. № 237; 1971. № 13.

34. *Владимирское*, д. на р. Молога, ныне на дне Рыбинского водохранилища, Ярославская обл. В 1875 г. раскопано 17 курганов. Курган 3, два погребения на горизонте (табл. 2, IV). В первом — проволочные височные кольца диаметром 5,5—6 см с заходящими концами; стеклянные мелкие зонно-кольцевые зеленые бусы (29); дротовый остроконечный овальный в сечении браслет диаметром 66 мм; плосковыпуклый завязанный браслет диаметром 80 мм. Во втором — нож-пакет, поясное кольцо диаметром 33 мм круглого сечения, лировидная пряжка с лиевидным носиком, кресало в виде бруска, топор, обломок сланцевого оселка. Дирхем диаметром 33 мм, край отломан, поверхность покрыта плотной зеленой ржой: поздние Саманиды (атрибуция В. Н. Рябцевича). Германский денарий.

Курган 15 (табл. 2, IV). Височные проволочные кольца: серебряное диаметром 62 мм, один конец замотан вокруг другого прямого; тонкопроволочное перстневидное из белого металла. Бусы стеклянные: бочонковидные золоченые (восемь), крупная двойная «лимонка», мелкие двойные «лимонки» (35, в том числе серебряные и золоченые), бочонковидные крупнопористые, как бы из глины (четыре), призматическая сургучного цвета. Бубенчики(+) (пять). Нож-пакет. Два пластинчатых браслета с расширяющимися концами и чеканным геометрическим орна-

ментом. В ожерелье — девять монет-подвесок. Денарии определены Н. П. Бауером — А. С. Беляковым: Кнут (1016—1035) (три); Лондон, Этельред II, тип «Большой крест», 997—1003; Страсбург, император Генрих II (1014—1024); односторонняя кельнская монета диаметром 18 мм, тип Sancta Colonia; неопрделимые (два). Дирхем диаметром 28 мм, в отверстии — остаток серебряной заклёнки: Бухара, Мансур ибн Нух, 963 (атрибуция В. Н. Рябцевича).

ГИМ. Ишв. № 80135, хр П8/396; *Ивановский Л. К.*, 1881. С. 11, 16, 17, 25; *Bauer N.*, 1929. S. 171. № 94; *Потин В. М.*, 1967. № 321; 1971. № 132.

35. *Воздвиженье*, д. на левом берегу Волги, в 16 км выше Ярославля. Из 70 курганов раскопано 15. Курган 2, в двух ямах два погребения. Второе. Три проволочных перстневидных височных кольца. Массивная гривна, плетеная из шести проволок, на концах — узкие пластинки. Проволочная круглая застежка, концы-трубочки. Два проволочных перстня, таких же, как височные кольца. Слева от головы — шиферное пряслице. Слева у пояса — остатки мешочка, в котором были нож, гребень (в публикации — «двусторонний гребешок», хотя на таблице изображен односторонний), 27 золотостеклянных бочонковидных бус, «бусы из пористой мастики белого цвета». Денарий без ушка: Фрисландия, граф Бруно III (1038—1057). Атрибуция Н. П. Бауера.

Курган 3, погребение ребенка в яме. Височные S-конечные колечки (два). Золотостеклянные бусы (шесть). Колечко (перстень?) из тонкой проволоки. У пояса — миниатюрный нож-пакет. В ногах — шиферное пряслице и часть кругового горшка. У таза справа — подвески: ложечка, конек, часть ключа, бубенчик (+). Здесь же — денарий без ушка: граф Экберт I (1057—1068) (атрибуция Н. П. Бауера) или граф Экберт II (1068—1090) (атрибуция В. М. Потина).

Курган 6, погребение в яме. Два височных проволочных колечка (одно с завитком). Бусы стеклянные: золоченые (26) и «двойные из мастики белого цвета». «Позолоченное колечко на пальце левой руки». Небольшой нож (пакет?) Денарий: Евер, герцог Ордульф или Герман (1059—1086). Атрибуция Н. П. Бауера — В. М. Потина.

*Третьяков П. Н.*, 1935. С. 106, 107; 1941. С. 76, 79—81; *Потин В. М.*, 1967. № 323; 1971. № 133.

36. *Вознесенский посад* (г. Иваново), «при р. Уводи». В 1863 г. раскопано 164 распаханых кургана. Все погребения на горизонте. Погребение 1 (табл. 3, 1—3). Пластинчатый литой криноконечный браслет. Серебряный проволочный перстень, завязанный «улиточкой». У пояса — нож с деревянной рукоятью, «обложенной жостью и сверху кожей», пряжка с язычком. У левой ноги — горшок. На шее — денарий: граф Бруно III (1038—1057) (в отчете «Генрих III»).

*Тихомиров К. Н.* АЛОИА. Ф. 1. № 3/1863; ИОЛЕАЭ. М., 1878. Т. 31: АВ. Т. 2, вып. 4. С. 157; Тр. Антропологич. отд. Т. 4. С. 69; *Спицын А. А.*, 1905а. С. 10, 11; *Потин В. М.*, 1967. № 354; 1971. № 144.

37. *Володино*, д. на р. Колпь, выше г. Бабаево Вологодской обл. Раскопаны все 12 курганов могильника I. Атрибуции денариев А. С. Белякова. Курган 1-2, на горизонте — два скелета. Пять височных браслетообразных завязанных колец. Четыре перстневидных колечка (в тексте отчета не упо-

мянуты). «Гривна железная» (на фото в отчете изображен тонкий обруч диаметром чуть больше браслетообразных височных колец). Бусы стеклянные: крупные синие «рифленые» (четыре), двойные серебряные «лимонки» (40; в тексте говорится о «серебряных бочонкообразных»), бочонковидные шершавые (семь). Проволочный браслет. Кольчатая цепочка, на ней два бубенчика (+). У ног одного скелета и у черепа другого — по лепному горшку. Денарий с узким пластинчатым ушком, на фото видны лопастный крестик в квадрате, вокруг — ободок: возможно, король Конрад II (1024—1027).

Курган I-5, на горизонте — два погребения. Северное. Две лировидные пряжки (с носиком и гладким приемником). Два поясных кольца круглых в сечении. Нож-пакет. Южное. Два обломка детской черепной крышки и вещи. Три трехбусинных (каждая бусинка — из двух тонкостенных полушарий) височных кольца диаметром 25 мм. Бусы: стеклянные: золоченая цилиндрическая, шершавая бочонковидная, мелкие блестящие зонные (114, из них 24 белые), средние зонные непрозрачные (19); сердоликовая призматическая. Цепочка с двумя бубенчиками (+) и отдельно бубенчик (+). Денарии с узкими пирамидальными ушками: два — Worms, император Генрих III, 1046—1056 и 1053—1056; Страсбург, Генрих III (1002—1024).

Курган I-6. Бусы стеклянные: бисер, «синяя дынеобразная», пастовая зеленая, золоченые и серебряные бочонковидные. У ног — обломки лепного баночного горшка. В насыпи кургана найдены сердоликовая восьмигранная бусина и два дирхема: Буиды, Фарса, Адуд ад-даула, 975/976, два отверстия на расстоянии 15 мм друг от друга; Саманиды, Мансур ибн Нух, 970-е годы, три маленьких отверстия рядом. Атрибуция А. В. Фомина.

Курган I-7, погребение на горизонте на кострище. Височные проволочные кольца диаметром 32; 38; 42; 44 мм с заходящими концами; два трехбусинных цельнолитых диаметром 25—28 мм. «Остатки мониста из бочонкообразных, бипирамидальных и цилиндрических бус. Среди них — пастовая зеленая со звездобразным орнаментом, сине-фиолетовая дынеобразная». Два ножа-пакета. У ног — остатки лепного горшка. Два денария с ушками: Магдебург, анонимный чекан XI в.

Курган I-10, четыре погребения на горизонте, из них три мужских. Погребение в колоде. Бусы: стеклянные: золоченые бочонковидные, синие цилиндрические (две); сердоликовые; хрустальные бипирамидальные. Два денария: Англия, Этельред II, тип «Большой крест», 1003—1009, две симметричные дырочки; Эрфурт, император Генрих III (1046—1056).

*Никигин А. В.* АИА. Р-1. № 5427/1973; *Потин В. М.*, 1968. С. 166. Рис. 20, 2.

38. *Вопша*, д. в верховьях р. Ордеж, Гатчинский р-н Ленинградской обл. Раскопано 76 курганов. Курган 5. «Два височных кольца, связка бус, три шейные гривны, браслет. Обломок монетки».

*Спицын А. А.*, 1896а. С. 103.

39. *Воронцово*, с. на левом берегу р. Волчина, Вышневолоцкий р-н Калининской обл. Раскопано Н. А. Ушаковым в 1843 г. (после раскопок у с. Сорогожское, см. № 196) не менее 10 курганов и каменных могил. Курган 1. Височные кольца. «На шее — дутый из серебра обруч с шарниром на одной стороне». Бусы: «девять металлических бочоночков»; сердо-



ликовые 14-гранные и шарообразные (четыре); хрустальные (девять); синего стекла (две); каменные (четыре). «На груди — металлическое украшение полумесяцем, на поясе — пряжка». «На правой руке — браслет с чеканными узорами. В ногах — горшок». «Шесть саманидских (по замечанию П. С. Савельева) монет» с ушками, «сходных с сорогожскими». Полагаю, что шесть дирхемов происходят из нескольких погребений. Х. М. Френ определил 13 дирхемов из Воронцова и Сорогожского, поступивших от Н. А. Ушакова: девять монет были саманидскими — следовательно, шесть саманидских монет из Воронцова вошли в атрибутированные Френом: Исмаил ибн Ахмад, 906; Наср ибн Ахмад (914—943); Мансур ибн Нух (961—976); Нух ибн Мансур, 983. Места чеканки аш-Шаш, Бухара, Самарканд.

*Тизенгаузен В. Г.*, 1855. С. 49; *Плетнев В. А.*, 1903. С. 358—360, 482, 483; *Марков А. К.*, 1910. С. 47. № 272, 274; *Потин В. М.*, 1971. № 134.

40. *Вотня*, местность на правом берегу Днепра, южнее г. Быхов Могилевской обл. Пять монет с ушками: четыре сребреника Владимира, тип I, 988 г. — конец X в.; дирхем: Самарканд, Нух ибн Мансур, 981/982. Погребение полностью опубликовано мной.

*Равдина Т. В.*, 1979; *Богомольников В. В.*, *Равдина Т. В.*, 1979.

41. *Вьра*, д. на левом берегу в верховьях р. Оредеж, Гатчинский р-н Ленинградской обл. Раскопано 38 курганов. Курган 13. Два железных поясных кольца, проволочный перстень с суженными концами, горшок, «восточная монета X или XI в.»

*Спицын А. А.*, 1896а. С. 110; *Vaier N.*, 1929. S. 74. № 7; *Потин В. М.*, 1971. № 15.

42. *Высокино*, д. на правом берегу р. Вазуза, выше г. Зубцов, Зубцовский р-н Калининской обл. Из 28 курганов раскопано 20. Курган 13, на горизонте — три погребения рядом, головами на север. В погребении 3 вещи не зафиксированы. Погребение 2. Четыре завязанных височных кольца диаметром 7—8 см. Стекланные псевдозолоченые бусы (17). Нож-пакет с короткой рукоятью. В ногах — круговой горшок с прямым венчиком-горлом, линейным орнаментом на большей части тулова и клеймом-крестом на дне. Железная пластина-пружина от внутреннего замка. Погребение 1. Четыре височных проволочных завязанных кольца диаметром 9,5 см. Золоченые и серебряные бусы (24). Раковина-каури. Восемь круглых орнаментированных тисненых блях диаметром 41 мм с плоскими приклепанными ушками. Литая лунница. Амулет из клыка хищника с продетым завязанным колечком диаметром 20 и 27 мм. Костяная рукоять длиной 9 см на железном черенке. Денарий XI в. Определение Г. А. Федорова-Давыдова.

*Юшко А. А.* АИА. Р-1. № 4429/1971; 1974. С. 58.

43. *Высокое*, с. на правом берегу р. Великая, Опочецкий р-н Псковской обл. «В курганах, раскопанных в 1854 г. Брандтом. . . , кроме височных колец и бус, найдены были различные вещи типа Люцинского могильника» и два дирхема: Самарканд, Нух ибн Наср, 952; Бухара, Нух ибн Мансур, 986.

*Спицын А. А.*, 1897. С. 252; *Марков А. К.*, 1910. № 219; *Потин В. М.*, 1971. № 16.

44. *Вядец*, д. на левобережье Западной Двины, Сенненский р-н Витеб-

ской обл. В группе 40 курганов, раскопано пять сожжений. находки происходят из самого большого кургана (у останков скелета на большом кострище). Не менее 30 литых фигурных бляшек двух видов, больше половины бляшек деформировано огнем. Два литых наконечника от пояса. Бронзовый четырехгранный стержень длиной 6 см с петлей на конце. 11 бронзовых полосочек длиной 28 мм, шириной 7 мм, по концам в дырки вдеты проволочные петельки. Бронзовый пластинчатый ободок шириной 4 мм (с одним рваным краем) согнут овалом (3×5 см). Металлический пластинчатый полукруг диаметром 28 мм, вспухший от окислов. Горшочек у ног. Среди костей — дирхем без ушка, пережженный, в изломе красноватый: аш-Шаш, Наср Ибн Ахмад, 941/942. Атрибуция ГИМ. В отчете и во всех публикациях дата дирхема — 914.

ГИМ. Инв. № 30984, хр. 31/41а; Романов Е. Р. АЛОИА. Ф. 1, № 7/1893; ОАК за 1893 г. СПб., 1895. С. 11, 12; Спицын А. А., 18966. С. 118; Марков А. К., 1910. С. 139. № 16; Понтин В. М., 1971. № 95.

45. *Гадилевичи*, пос. на левобережье Днепра, выше г. Рогачев. Из 150 курганов раскопано 46. Курган 6, погребение на горизонте в срубке. «Проволочные височные кольца». «Бусы стеклянные бочонковидные золоченые, синие малинообразные, такие же серебряные, много бисера»; сердоликовые. «Два браслета несомкнутых, два перстня». «Обломки нашивных бляшек и бубенчиков». У ног — горшок с клеймом в виде свастики. «Обломки брактеата».

*Соловьева Г. Ф.* АИА. Р-1. № 3812/1964.

46. *Гайгово*, д. на правом берегу р. Оять, Лодейнопольский р-н Ленинградской обл. 14 насыпей. Курган 1, на горизонте в берестяном свертке — кальцинированные кости и инвентарь. Бусы: стеклянные: зеленая круглая, синие «октаэдрическая», тройная, круглая, продолговатая, «пестрые шестигранчатые квадратные (пять)»; сердоликовые: призматические (две), круглая, «разных форм» (семь); хрустальные: «октаэдрические» (две) и «многогранная плоская». Колоколовидные пронизки. 10 проволочных спиралей длиной от 3,5 до 8 см. 20 бубенчиков (+). Две прорезные плоские привески-уточки. Копушка, орнаментированная мелкой и тонкой нарезкой, в отверстии рукоятки — колючка. Железный ключ, бородка-лопатка с тремя прорезами, вокруг отверстия в рукоятки — три ряда обмотки плоской бронзовой проволокой. Железная цепь длиной 39 см, каждое звено — стержень с колечками на концах. Два пластинчатых браслета с расширяющимися концами. Проволочные застежки: пять подковообразных диаметром 2—2,7 см с вертикальными концами в виде четырехгранников со срезанными углами и две круглые с завязанными концами. Два ножа-пакета, ручки короче лезвия. Бронзовая отделка кожаных ножен. Оселок с отверстием. Орнаментированные костяные обломки. Три денария без ушек: XI в.; Чехия: кн. Болеслав I (929—967); междоусобица, 1003 г. В публикации С. И. Кочуркиной и А. М. Линецкого говорится о сожжении в этом кургане.

Курган 2, на горизонте — завернутый в бересту скелет черепом на юг. Четыре проволочных загнутоконечных кольца диаметром 3—3,5 см, на одном из них — биллоновая полая бусина. Лента на горле. Бусы стеклянные: более 30 — из «красного стекла» (очевидно, сургучного цвета? — Т. Р.),

«две пастовые: на черном фоне в белом глазке голубая точка», золоченая, серебряные двойные пронизки (две), синие (две), бисеринки плохого стекла (около 30). На правой стороне груди — кольцевая застежка диаметром 3 см; к ней прикреплена кольчатая цепочка длиной 24 см; на ней тонкий крестик (35×28 мм) с балясинками на концах и колоколовидная пронизка. На левой стороне груди — подковообразная застежка диаметром 4,5 см, в сечении — треугольник, концы-трубочки; на застежке — кольчатая цепочка длиной 20 см, на ней — привески: бронзовый игольник с малой фигурной спинкой, клык или коготь, копоушка. Поясное кольцо диаметром 3 см с рубчатым орнаментом, на кольце — семь спиралей длиной 34—37 см, в одну вставлена двойная бронзовая бусина, две спирали соединены стеклянной серебряной рубчатой бусиной. На концах спиралей лежали колоколовидная пронизка, три объемные полые привески-уточки с подвешенными лапками, два бронзовых ключа длиной 7,5 см с крестовидной прорезью в бородке, гребень с циркульным орнаментом. Браслет шириной 7 мм, в сечении — овал. Широкоосрединный перстень с орнаментом. Пластинчатый узкий перстень. Три денария без ушек: Эмден, граф Герман фон Кальвелаге (1020—1051); два — Доккюм и Гаррелсвер (или Гронинген), граф Экберт II (1068—1090). В отчете и публикации ошибка: «Эмден, граф Герман, умерший в 1086 г.» Но этот граф — Герман Саксонский (1059—1086) — чеканил монеты только в Евере (Саксония). Эмден находится во Фрисландии, в этом городе чеканил монеты граф Герман фон Кальвелаге.

Курган 3, скелет на горизонте черепом на юг. Височное кольцо диаметром 4 см из плохого серебра, с завитком на конце. Дротовая гривна диаметром 12,7 см. Бусы сердоликовые: призматические (две), «круглые». У плеч — три цепочки длиной 20 см: каждое звено состоит из пары жгутиков длиной 4 см с петлями на концах; каждый жгутик свит из одной проволоки так же, как свит жгут для витого тройного петлистоконечного браслета; каждая пара жгутиков соединена колечками диаметром 1 см; в каждой цепочке — по четыре пары жгутиков и по четыре связывающих их колечка; к цепочкам прикреплены тонкий литой крестик с балясинками на концах, две боталовидные пронизки, орнаментированная копоушка. На поясе справа — круглая фибула диаметром более 4,5 см с тисненым орнаментом; фибула покрывала пять сходящихся под ней длинных спиралей, на четырех из них висят пять одинаковых бронзовых ключей-подвесок длиной 9—9,5 см; на спиралах висели нож с бронзовой обмоткой рукояти, три объемные полые привески-уточки с двумя подвесными большими лапками. Круговой горшок, на дне — клеймо: крест в круге. На поясе лежали вместе девять денариев: Гронинген, граф Экберт I (1057—1068); Доккюм, граф Экберт II (1068—1090); Утрехт, архиепископ Вильгельм (1054—1076); герцог Ордульф (1059—1071) (три); граф Герман (1059—1086); Эмден, граф Герман фон Кальвелаге (1020—1051); неясная монета XI в.

*Линевский А. М.* АИА. Р-1. № 400/1949; *Кочкуркина С. И., Линевский А. М.*, 1985. С. 119—125. Рис. 49—52.

47. *Галично*, д. на левом берегу р. Тихвинка, Бокситогорский р-н Ленинградской обл. Чуть выше основания кургана — два мужских и одно женское погребения, головами на север, при мужском погребении — очажный

набор. В верхней части насыпи пять христианских погребений, при детском найден денарий XI в.

АО 1975 г. М., 1976. С. 22.

48. *Ганьково*, д. на левом берегу устья р. Капша, Тихвинский р-н Ленинградской обл. Из 10 курганов раскопано пять. Курган 2, два погребения. Мужское — в яме. Височные проволочные кольца диаметром 25 и 40 мм. Железная гривна. Бусы стеклянные мелкие. Бронзовое ушко на обломке костяного предмета. На груди — подковообразная застежка, концы-трубочки. Два дровяных браслета с заходящими концами. У левого бока — четыре бубенчика (+): два нашиты на ткань, два надеты на кольцо. Здесь же наконечник стрелы острием вниз. «Перстень пластинчатый с заходящими концами» и чеканным орнаментом. У колен — кольчатая цепочка. В ногах — круговой горшок. На шее — «бронзовая подвеска-монета (неопределимая)». В публикации монета не названа.

*Кольчатова В. А.* АИА. Р-1. № 6059/1971; АО 1971 г. М., 1972. С. 33, 34.

49. *Гиттойла*, д. на восточном побережье Ладожского озера, левый берег р. Олонка, Карельская АССР. В 1929 г. раскопан единственный в этом пункте курган диаметром 15 м, высотой 1,2 м, в котором В. И. Равдоникас насчитал 20 остатков погребений или вещей, в том числе топоры, ключ-лопаточка. «Погребение» VI: череп, скорлупообразная фибула, топорик; дирхем с ушком: Андераба, Мансур ибн Нух, 966/967 (по В. И. Равдоникасу, 998 г.) «Погребение» XIV, сожжение. Гривна из серебряного граненого дрота с чеканным орнаментом «волчий зуб». Бусы: стеклянные крупные: глазчатая, полосатые (две), ребристые, зонные (пять), овальная, цилиндрическая; сердоликовые: призматические (три), 14-гранные (две). Две овальные скорлупообразные фибулы. Пластинчатый браслет одинаковой ширины. Кольчатая цепочка. Плоская подвеска-зайчик. Четыре дирхема: неопределимый; Наср (?); Самарканд, Наср ибн Ахмад, 930 (половина монеты); Мааден, Наср ибн Ахмад, 935/936. Последняя монета — с ушком, а у остальных края обломаны.

*Равдоникас В. И.* АЛОИА. Ф. 2. № 134/1929. Ч. 2; *Raudonikas W.*, 1930. S. 61, 62, 66, 68, 71. Abb. 82—92; *Равдоникас В. И.*, 1934. С. 9; *Потин В. М.*, 1967. № 242; 1971. № 17.

50. *Глинники*, д. на левом берегу Волги, около г. Конаково Калининской обл. Из 95 курганов могильника шесть раскопал в 1884 г. Н. А. Чагин, 60 в 1905—1906 гг. — Ю. Г. Гендуне (все описанные здесь погребения — на горизонте), один в 1930 г. — Н. П. Милонов; в настоящее время курганов нет. Курган 1 1884 г. Височные проволочные кольца — два серебряных и бронзовое. Бусы стеклянные золоченые (26). Два бубенчика. Серебряный пластинчатый перстень с «филигранным узором», в высокое гнездо вставлен «гладкий розовый камень или стекло». Нож. «Серебряная медаль диаметром 33 мм с сасанидской тамгой посередине и ободком по окружности, состоящим из кружков, ушко отломано». К кольчатой цепочке длиной 15,4 см привешен дирхем Нух ибн Мансура (976—997).

Курган 8. Маленькие проволочные височные кольца (шесть). Бусы: стеклянные мелкие; «глиняные из пасты»; сердоликовая призматическая. Бубенчик (+). Нож-пакет. Горшок. На груди — «обломок брактеата». Буидский дирхем 976—984 гг. с ушком (атрибуция отчета 1906 г.). Очевидно, это чеканка Адуд ад-даула (949—983).

Курган 10. Височные кольца: три браслетообразных полузавязанных, одно — небольшое проволочное с прямыми концами. Бусы: стеклянные: золоченые цилиндрические (15), синие и белые (10); «сердолоковые круглые» (8). Обломок перстня. Кольчатая цепочка, на одном ее конце висят на петлях двойные витые жгутики из тонкой проволоки. На груди — денарий с отверстием: Фрисландия, граф Бруно III (1038—1057).

Курган 15. Около левого бедра воткнута в ткань подковообразная плоская в сечении застежка, концы-трубочки. Около ног — нож с длинной рукоятью и широкий нож, горшок. На груди — дирхем X в. Определение В. К. Трутовского.

Курган 17. Проволочные маленькие неровные височные кольца (два). Бусы стеклянные: «лимонка» и зонная. Два бубенчика (+) на проволочном колечке, бубенчик (+) около черепа. Дирхем 823 г. Определение В. К. Трутовского (ал-Мамун?).

Курган 22. Проволочные височные кольца: одно — перстневидное загнутоконечное, два — большего диаметра с прямыми концами, одно — браслетообразное полузавязанное. Около левого плеча — пять бубенчиков и «украшение из тонких пластинок, идущих желобком, при этих пластинках находились разные ушки и нитки, намотанные столбиком». «Около поясицы слева» — 12 бубенчиков (+) «и остатки ремешков при них». «Браслет пластинчатый». На груди — две половинки денариев XI в.

Курган 31. Проволочные височные кольца: пять свободноконечных диаметром 25 мм и одно — диаметром 45 мм. Витая двойная гривна диаметром 12,2 см, перевитая сканной проволокой, концы расплющены, застежка S-видная. Бусы стеклянные: синяя шарообразная, сургучного цвета призматические (две), золоченые бочонковидные (12). На груди — дирхем с отверстием: Абуль-Аббас (908—932). Определение В. К. Трутовского. Это дирхем с именем аббасидского халифа ал-Муктадира биллах (908—932), имя которого чеканилось на саманидских дирхемах Ахмада ибн Исмаила (907—914) и Насра ибн Ахмада (914—943).

*Гендуше Ю. Г.* АЛОИА. Ф. 1. № 30/1906; *Третьяков П. Н.* АЛОИА. Ф. 2, оп. 1. № 223/1928; *Жизневский А. К.*, 1888. С. 101. № 1036; *Плетнев В. А.*, 1903. С. 253, 254; *Марков А. К.*, 1910. С. 47. № 271; *Потин В. М.*, 1971. № 135.

51. *Глинск*, с. на правом берегу р. Сула, Роменский р-н Сумской обл. Курган 3 1889 г. Спиралевидные височные кольца в пять оборотов (четыре). Две нитки ожерелья: 1) бусы стеклянные: мелкие зонные желтого и зеленоватого цветов (76, в том числе четыре двойные); 16 пар маленьких полубубенчиков (по вертикали), каждый имеет свое ушко; 2) бусы стеклянные: желтые и зеленые мелкие зонные (33), рубленые желтые бисеринки (девять), серебряная «лимонка», тройная серебряная пронизка, синие мелкие непрозрачные зонно-цилиндрические (шесть), узкая пронизка-трубочка. Плоский браслет шириной 9 мм со слегка сужающимися концами. Пластинчатый «усатый» перстень. Тонкая серебряная пластинка с прямыми сторонами. Дирхем диаметром 27 мм с грубым проволочным ушком: Наср ибн Ахмад (914—943).

ГИМ. Инв. № 76990, хр. P5/216, оп. 788; *Самоквасов Д. Я.*, 1892. С. XXXI, 77; *Марков А. К.*, 1910. С. 13, 35. № 70, 201, 202; *Потин В. М.*, 1971. № 187.

52. *Гнездово*, д. на Днепре, в 12 км ниже Смоленска. Раскопано около 1000 насыпей.

Курган 20 1885 г., В. И. Сизов. Высота 11 м, мужское и женское сожжения. Меч. Копье. Шлем с кольчужной завесой. Круглый щит и умбон от другого щита. Две пряжки. Серебряная застежка. Наконечник от пояса. Бляхи, бляшки с орнаментом. Обломок гребня. Две игральные кости. Обломок костяного игольника. Тарелка с изображением дракона. Заклепки, пробой, гвозди. Нож с чехлом. Горшок. Бусы. Часть женского головного убора. Половина дирхема: Исмаил ибн Ахмад, 903.

Курган 21 1885 г. Скелет лошади в слое углей, у задних ног — горшочек вверх дном. Обрывок проволочной цепочки. Бусы стеклянные «желто-золотистого цвета». Возле черепа — дирхем: Ахмад ибн Исмаил, 913.

Курган без № 1880-х годов, В. И. Сизов. Медальон с литым изображением двух драконов, связанных хвостами. Литой ажурный медальон с изображением зверя, повернувшегося к хвосту. Византийская бронзовая монета с ушком: Лев VI (886—912). Атрибуция В. В. Кропоткина. В публикации В. И. Сизова 1902 г. монета ошибочно датирована VI в.

Дирхемы из описанных ниже погребений, раскопанных В. И. Сизовым, В. Д. Соколовым, С. И. Сергеевым, атрибутированы А. В. Фоминым. Атрибуции сообщены Т. А. Пушкиной.

Курган 43, сожжение. Две стеклянные бусины, в том числе рубчатая. Крестообразная фибула с железным язычком. Горшок с кальцинированными костями и обломки другого горшка. Дирхем: Наср ибн Ахмад, 920/921.

Курган без №. 12 слипшихся целых саманидских дирхемов, их половинок и обломков (по В. И. Сизову — восемь). Определены следующие: три — Исмаил ибн Ахмад (892—907), две из них — аш-Шаш; два подражания дирхемам конца IX—начала X в. (Исмаил ибн Ахмад?); четыре обломка дирхемов 910—920-х годов (Наср ибн Ахмад?); Мерв, Ахмад ибн Исмаил, 909/910; Самарканд.

Курган 60, В. Д. Соколов. Половина саманидского дирхема, аш-Шаш.

Курган 63, В. Д. Соколов. Дирхемы: Аббасиды, Мадина ас-Салам, ал-Мансур, 769; Саманиды, Ахмад ибн Исмаил, 904/905.

Курган 52 1899 г., С. И. Сергеев, сожжение. Круглая плоская застежка диаметром 54 мм с девятью дырочками. Две овальные подвески с изображением зверя. Поясной набор: наконечник, бляшки, лировидная пряжка без носика. Два развалившихся горшка (один — круговой с пояском на плечиках). В один горшок воткнута половина овальной скорлупообразной фибулы. «Потерпевший от огня» саманидский дирхем X в. с ушком.

Курган 76 1900 г., С. И. Сергеев, сожжение. Четыре длинных гвоздя. Узкий нож с деревянной рукоятью. Кремневые осколки. Обломки обручей и дужки от ведра. Весовая гирька. Третий дирхема: Зийариды, Джурджан, Захир ад-даула Бистун, 970.

Вещи из разрушенного кургана, собранные С. И. Сергеевым 14 июля 1899 г. в западной части могильника Центрального комплекса. Меч. Копье. Шесть наконечников стрел. Умбон. Наконечник ножен. Детали поясного набора. Стремена. Две овальные фибулы. Гривна с «молоточками Тора». Крестик. Две чашечки от весов. Бусы. Пряжки. Подвески (в том числе в форме топорика). Гребень. Ножницы. Ведро. Ножи. Гвозди. Скелет лошади. Дирхем с ушком: аш-Шаш, Ахмад ибн Исмаил, 913. По А. А. Спицыну, это вещи из кургана 97.

Вещи из разрушенного кургана, собранные С. И. Сергеевым 24 августа 1899 г. в Центральном комплексе. Две овальные и одна трехлепестковая фибулы. Пять бусин. Два проволочных кольца с бусами. Круглая бляшка. Милиарисий с ушком: Василий I и Константин, 869—877. По А. А. Спицыну, это вещи из кургана 97.

Курган 23 1905 г., И. С. Абрамов. Оплавленные бронзовые и стеклянные предметы. Дирхем: Наср ибн Ахмад (914—943). В публикации А. А. Спицына (1906) монета не названа ни для одного из 24 раскопанных И. С. Абрамовым курганов, но есть в коллекции.

Курган 1925 г. Дирхем: аш-Шаш, Ахмад ибн Исмаил, 907/908.

Гнездовское городище, раскопки 1940 г., погребение в нижнем слое. Золотое колечко с завязанными концами и надетой синестеклянной бусиной. Ожерелье из 45 бус: стеклянные синие, желтые, зеленые, разноцветные; аметистовые; хрустальные; сердоликовые. Золотые подвески: квадратная филигранная; круглая филигранная и зерненная; еще две с филигранью и зернью. Медная трапециевидная привеска с насечкой. Серебряные цепь из проволочных двойных колечек, массивная бляха с зернью, конусовидная пуговица с зернью. Византийская золотая монета: император Александр, 912—913. Атрибуция М. А. Тихановой.

Смоленской экспедицией МГУ раскопано более 500 курганов (Авдусин Д. А., Пушкина Т. А., 1982). Атрибуции монет С. А. Яниной и А. В. Фомина. Определения монет из раскопок 1970, 1974, 1976—1980 гг. любезно предоставлены мне Д. А. Авдусиным, Е. В. Каменецкой и Т. А. Пушкиной.

Курган 13 1949 г., на горизонте — сожжение мужчины и женщины. Серебряное и бронзовое височные проволочные кольца. Бусы, плетеные из серебряной нити (находились на серебряном височном кольце). Железная гривна (обломок). Бусы: стеклянные: мозаичные (50), зонная сургучного цвета; сердоликовые: призматические (16), 14-гранные (45), бипирамидальные крупные (две), монетовидные (семь); янтарная битрапециевидная; каменная белая; хрустальные: 14-гранные (39), призматические (28), шарообразная. Обрывки цепочки. Бронзовый ключик лопаточкой. Маленький кувшинчик. Пряжка. Гребень. Каролингский меч типа Е. Амфора с русской надписью «Горухца». Железные и медные заклепки. Обломок лепных и круговых горшков. Весовая 14-гранная гирька. Пять аббасидских монет (четыре — без ушек): второй половины VIII — начала IX в. (Харун ар-Рашид?); Мутаваккиль, 848/849; Мадинат ас-Салам, ал-Муктафи, 907/908; неопределимые.

Курган 23 1949 г., сожжение. Бусы: стеклянные: зонные (восемь белых и четыре фиолетовые); сердоликовые: призматические и шарообразные; хрустальные: шарообразные (три); серебряная полая сканная. Овальная скорлупообразная фибула. Серебряные бляшки. Серебряная оковка рогового кубка. Четыре железные пряжки. Железные шипы. Круговой горшок с линейно-волнистым орнаментом. Две гирьки. Дирхем: Самарканд, Исмаил ибн Ахмад, 904/905.

Курган 35 1949 г., сожжение мужчины и женщины. В большом лепном сосуде — жженные кости. Около сосуда — меч каролингского типа длиной 1 м в двух обломках. Бусы: стеклянные: 14-гранная синяя, зонные (пять), бисеринки (синие — пять, белые — две), цилиндрические

(две); хрустальные: призматические, 14-гранные (две). «Бусы, сплетенные из серебряной канители». Два обломка тонкого стекла. Равноплечая фибула. Медная позолоченная пластинка трапецевидной формы, со штифтиками и растительным орнаментом («застежка»). Обрывки цепочки из S-видных звеньев. 20 медных заклепок, одна железная, пять гвоздей. Черешки от лепного и кругового горшков. Аббасидский дирхем с ушком: Харун ар-Рашид (786—809)?

Курган 38 1949 г., сожжение. Бусы: стеклянные: цилиндрическая, белые бисеринки (три), неопределенной формы (три), кольцевидная красноватая, оплавленные; хрустальные: призматическая с пирамидальными концами и 14-гранная; сердоликовая 14-гранная. Обломок плосковыпуклого свободноконечного браслета. Обломки цепочки, медной орнаментированной пластинки, гребня. «Два аббасидских дирхема»: Армения, ал-Васик, 842/843; начало IX — начало X в.

Курган 47 1950 г., сожжение. Бусы: стеклянные (пять); сердоликовые: призматические (пять), 14-гранные (две), «многогранные» (две), цилиндрическая, два обломка; хрустальные: призматические (три), 14-гранная, обломки. Железная гривна (обломок) с тремя привесками. Перстни: с прямоугольным глазком из прозрачного стекла; широкосрединный. Пряжки: пятиугольные с циркульным орнаментом, железные круглая и полукруглая. Медный крюк в виде одного дракона, пожирающего другого, на трапецевидном окончании крюка — третий. Массивный серебряный позолоченный обломок с орнаментом в виде трилистников, на краю — отверстие. Игральные полусферические шашки, обломки игральных костей, оселка. Железные шилья, игла, заклепки (276), шайбочки (семь), гвозди, оковки, пробой с кольцами (12), шипы (два), клинья (два). Четыре ленных и один круговой горшки. Солид с золотым рубчатым ушком: Византия, имена императора Феофила (829—842), Михаила II и Константина. Атрибуция В. Л. Янина.

На месте кургана Ц-2 1949—1950 гг. найден аббасидский дирхем: Харун ар-Рашид, 796/797.

Курган 61 1950 г., кострище на горизонте, в нем вещи. Бусы: стеклянные: зонные (две); сердоликовые: бипирамидальные, 14-гранные; хрустальные: бипирамидальная и призматическо-пирамидальная. Гребень. Медные пуговица, четырехугольная пряжка, проволока, сплавы. Железные игла и скобочка. Обломки круговых горшков. Половина дирхема: Мааден, Наср ибн Ахмад, 932—940.

Курган 73 1950 г., сожжение. Железная гривна в обломках. Бусы стеклянные: желтые двойные (четыре), тройные (две), синие двойные (три). Черепaxовидная фибула в обломках. Гребень. Бронзовые вещи: пуговицы с ушками (13), четыре поясные бляшки квадратной и сердцевидной формы, наконечник ножен меча, три обоймицы, в том числе со сканным узором, две заклепки, проволочное кольцо. Железные пряжка, шипы, игла, наконечники стрел (ромбовидные и двушипный втульчатый), гвозди, заклепка, пробой, шило. «Точильный камень необработанный», кремневые отщепы. Круговой горшок с волнистым орнаментом, наполненный жжеными костями. Бочонковидная весовая гирька. Обломок дирхема: Мааден, Наср ибн Ахмад, 933—943.

Курган Ц-99 1970 г., на горизонте — кострище, в нем — кальцини-



рованные кости и вещи. Железная гривна, надетая на круговой горшок. Равноплечая фибула на другом круговом горшке, внутри которого кальцинированные кости. Еще два круговых горшка, в одном — кальцинированные кости. Три орнаментированные накладки, поясная накладка, пуговка. Железные маленькие полуовальные скобочки (24), скобы, шипы, заклепки, гвозди, оковки, нож. Оселок и каменная пластинка. Половинка дирхема: аш-Шаш, Ахмад ибн Исмаил (907—914).

Курган Л-119 1974 г., в центре кострища — кальцинированные кости и гончарная урна с кальцинированными костями. Железный стержень со сплюснутым концом, развал гончарного горшка и половинка обожженного аббасидского дирхема.

Курган Ц-129 1974 г., сожжение на горизонте. Поясные пряжка и бляшка, обломок гончарного горшка, бронзовая скоба и «половинка дирхема»: Наср ибн Ахмад, 914—922.

Курган Ц-175 1976 г., сожжение. Бусы стеклянные: зеленые непрозрачные (четыре), желтая двойная, мозаичная, сургучного цвета. Шишечка скорлупообразной фибулы. Проволочная подковообразная застежка. Сердцевидная бляшка. Бронзовый игольник. Два ножа. Пружинные ножницы. Дужка навесного замка. Шип. Византийская медная монета.

Курган Ц-178 1976 г., погребение в яме. У плеча — половинка дирхема: Нух ибн Наср (943—954).

Курган Ц-189 1976 г., сожжение. В урне с пережеванными костями — обломок гребня. Проволочное перстневидное колечко с завязанными концами. Бусы стеклянные двойные: зеленая, бесцветные (две). Железный перекрученный дрот. Обломок подковообразной застежки. Сланцевое пряслице, полусферическое в сечении. Ключ-лопаточка. Четверть саманидского дирхема 20—30-х годов X в. (Наср ибн Ахмад?).

Курган Ц-208 1974 г., сожжение (табл. 3, 4—11). Бусы: стеклянные (три, в том числе «византийская», синяя); сердоликовые: 14-гранные (две), призматические (три); хрустальные: призматическая, продолговатая граненая с сужающимся концом, шарообразные (три, в том числе граненая). Три литые монетовидные подвески диаметром 22 мм: на одной — изображение птицы с пышным хвостом; две одинаковые, с крупной литой зернью. Обломок овальной фибулы; бронзовая игла от фибулы. Нож-пакет с длинным черенком, пробой. Железные и бронзовые оковки. Гвозди, стержни, заклепки, накладки. Оселок. Горшок. Ключ. Высокий круговой горшок с орнаментом из редких линий по тулову, закопанный в материк, в нем — железные вещи и монеты: оплавившийся дирхем; милиарисий с серебряным рубчатым ушком, Лев VI (886—912) (атрибуция Н. А. Фроловой).

Курган Ц-212 1977 г., на горизонте — скелет. Погребальные вещи сосредоточены в области грудной клетки. Бусы: стеклянные: дисковидная синяя, цилиндрические синяя и зеленая, зонные (две синие, две фиолетовые, четыре прозрачные, две полосатые, пять золоченых, мозаичная), крупная шарообразная ребристая зеленая, бипирамидальная зеленая, «лимонка», золоченая «лимонка», тройная золоченая и двойная фиолетовая пронизки; хрустальные: шарообразные (две), призматические (две); сердоликовые: призматические (три). Две бронзовые золоченые орнаментированные подвески. Равноплечая фибула с объемными фигурками коней.

Дирхем с серебряным рубчатым ушком: Аббасиды, Мадинат ас-Салам, ал-Махди, 779/780.

Курган Ц-249 1978 г., в яме — погребение, головой на север. Прямоугольная узкая пряжка с закругленным приемником. Орнаментированный наконечник ремня. Изогнутое костяное острие с головкой в виде дракона. Слева на тазе — нож. Массивная подковообразная застежка, в сечении — ромб, концы граненые. У правого локтя — четверть дирхема: Наср ибн Ахмад, 914—933.

Курган Ц-251 1978 г., сожжение. Бусы: стеклянные (22): зонные, двойные, тройная, мозаичная, ребристая; сердоликовые (четыре, в том числе призматическая, 14-гранная, шарообразная); хрустальная шарообразная. Гранчатая головка подковообразной застежки. Обломок гребня. Пряжка: наружный контур шестиугольный, внутренний — прямоугольный. Весовые гирьки: бочонковидная; 14-гранная. Сердцевидная бляшка. Круговые горшки, среди них — с клеймом на дне. Византийская бронзовая монета: Роман I, 919—924.

Курган Польш-11 1979 г., в яме — погребение с конем. Бронзовые грибовидные пуговицы с рифлением (13). Массивная подковообразная застежка, сечение — трапеция, граненые головки с полушарными выступами. Нож-пакет с длинной рукоятью. Два длинных оселка с отверстием (один — яшмовый). Калачевидное кресало с язычком. Кремень. Скрамасакс (в обломках) в кожаных ножнах с бронзовым гребешком. Втульчатое копьё (лезвие — асимметричный ромб). Маленькая бронзовая кубическая гирька. Половина дирхема: Исмаил ибн Ахмад (892—907).

Курган Польш-16 1979 г., сожжение, урна с кальцинированными костями. Несколько стеклянных желтых бусин, в том числе четырехчастная. Два оселка. Круговые горшки с орнаментом на большей части тулова. Монета с ушком: подражание дирхему Насра ибн Ахмада (914—943).

Курган Польш-25 1979 г., на горизонте — мужское сожжение, в яме — женское погребение. Погребение в яме. Две зеленые зонные бусины глухого стекла. Две скорлупообразные фибулы с позолотой. Серебряная зерненная лунница. Милиарисий: Лев VI (886—912). Дирхем: аш-Шаш, Исмаил ибн Ахмад, 905/906.

Курган Л-124 1980 г., под насыпью две могильные ямы. Яма 2. Бусы стеклянные: двойные (девять серебряных, шесть золоченых, четыре синие, желтая крупная), тройные (желтая и светло-голубая), четырехчастная синяя, реберчатая светло-голубая, зонная синяя малая, «лимонки» (две золоченые, серебряная, светло-голубая прозрачная). Серебряная лунница с зернью. Бронзовая пуговица в виде сплюсненного шара с нарезками в его нижней части. Колечко. Нож-пакет с длинной рукоятью — ниже тазовых костей. В ожерелье — две монеты с ушками: омейядский дирхем из Дамаска, 718/719 (время халифа Умара); денарий из Фландрии: Аррас, Артуа, граф Балдуин IV (989—1036) — первая западноевропейская монета в Гнездовском могильнике (атрибуция А. С. Белякова).

ГЭ. Кол. 812/42—406; ГИМ. Оп. 240/141—152; 241/235. 140; 1537/384; 1538; 1758/56, 96; *Авдусин Д. А.* АИА. Р-1. № 341/1949, 474/1950, 4337/1970, 5318/1974, 6852/1977, 8250/1980; *Сизов В. И.*, 1902. С. 8—11, 25, 26, 41, 47, 119. Табл. IV, 3; УИМ-93. С. 96; *Спицын А. А.*, 19056. С. 41, 48, 53; 1906. С. 189—191; *Марков А. К.*, 1910. С. 44. № 243; *Харлампович П. В.*, 1927. № 156; *Андреев Н. А.*, *Милонов Н. П.*, 1945. С. 27; *Туханова М. А.*, 1945. С. 28; *Авдусин Д. А.*, 1951. С. 77—79; 1952а. С. 334—340, 347—349, 358—364. Рис. 7; 8; 1952б.

С. 94, 101, 103. Рис. 25, 1; 28, 1; 1957. С. 115, 120—125, 137, 144—146, 158—164; *Кропоткин В. В.*, 1962. № 103—106; *Потин В. М.*, 1971. С. 90. № 103; *Авдусин Д. А.*, *Пушкина Т. А.*, 1982; *Булкин В. А.*, 1982. С. 140.

53. *Голышево*, местность близ д. Илово в Себежском Поозерье. Курган 4, три скелета в ямах (яме?). Перстневидные височные кольца. Гривны: витая с пластинчатыми концами; витая тройная с крючками на концах; железная. Бусы стеклянные: «красная» (?) шарообразная с желтым глазком, цилиндрические синие ребристые, зонные желтые и «белые» (?), синяя ребристая, «лимонки». Бубенчики (+). «Свинцовые треугольные подвески». Лунница. Браслеты: узкий плосковыпуклый и витой завязанный. Перстни: «пластинчатые, замкнутый, сомкнутый, завязанный, с заходящими концами». Цепочки. Нож, остатки ножен. При одном из скелетов обнаружено четыре дирхема X в.

*Седов В. В.*, 1977. С. 72, 73.

54. *Горбуны*, д. около г. Себеж Псковской обл. Раскопки И. А. Сербова 1926 г. В кургане с ингумацией найдено два дирхема: 1) диаметром 27 мм, с ушком, аш-Шаш, Наср ибн Ахмад, 935/936; 2) с именем аббасидского халифа ар-Ради биллах (934—940); обрезан до диаметра 12,5 мм. Скорее всего второй дирхем тоже был саманидским, Насра ибн Ахмада (914—943).

*Дубинский С. А.*, 1928. С. 282; *Фасмер Р. Р.*, 1929. С. 292, № 11-40.

55. *Горки*, с. на левобережье верхней Волги, выше г. Ржев Калининской обл. Из кургана происходят височные проволочные кольца диаметром 8,3—12,7 см, завязанные в два узла (девять); стеклянные (в том числе с глазками), сердоликовые, хрустальные бусы; два бубенчика (+); круговой горшок с волнистым орнаментом, нож. Два милиарисия Иоанна Цимисхия (969—976); денарий Оттона и Адельгейды (990—995).

ОАК за 1896 г. СПб., 1898. С. 137, 246; *Плетнев В. А.*, 1903. С. 81; *Bauer N.*, 1929. S. 170. № 88; *Кропоткин В. В.*, 1962. № 49; *Потин В. М.*, 1967. № 290; 1971. № 104.

56. *Гостилицы*, д., Ломоносовский р-н Ленинградской обл., два одиночных кургана. Курган XXIV, погребение на горизонте, ногами на север—северо-запад. На костях — следы бронзовых окислов, но вещей нет. Около ступней — денарий с ушком: Кельн, архиепископ Пилигримм (1021—1036).

Курган XXV (табл. 3, 12, 13). При скелете — серебряная подковообразная застежка треугольного сечения, концы-трубочки, проволочный перстень в три оборота, «серебряная бляшка на правой руке», нож, плоский треугольный наконечник стрелы, горшок у черепа. Монета сломанная: вендка, Наумбург? (в кол. под № 688/30 — обломки тонкой пластинки с приклепанным бронзовым ленточным ушком). Сверх вещей, описанных Н. А. Штоффом, в коллекции находятся еще поясное кольцо с орнаментом и подковообразная орнаментированная застежка с гранеными концами. Вещи и монета из этого кургана лежат в ГЭ под этикеткой «Дятлицы 25», но ни в одной публикации по Дятлицам монета не значится.

ГЭ. Кол. 688/24—32; *Штофф Н. А.*, 1904. С. 217, 218; *Рерих Н. К.*, 19016. С. 66, 67; *Bauer N.*, 1929. S. 80. № 15; *Потин В. М.*, 1967. № 186; 1968. С. 175; 1971. № 18, 22.

57. *Гочево*, с. на правом берегу р. Псел, выше г. Обоянь Курской обл. С 1909 по 1915 г. раскопано 628 курганов. Курган 37 1909 г., два скелета на горизонте (табл. 3, 14—17). У черепа женского скелета — серебряный

наголовник из крученого тонкого дрота. На черепе — серебряная лента шириной 24 мм. Два височных проволочных серебряных кольца диаметром 42 мм со свободными концами. Бусы стеклянные мелкие зонные (90). На груди — восемь серебряных монетовидных привесок-брактеатов диаметром 25 мм с приклепанными плоскими гладкими серебряными ушками: тисненные прямые двойные кресты, крестики между концами креста, рубчатый бордюр по окружности. Два проволочных браслета с утолщенными прямоугольными концами. Перстни: два проволочных и пластинчатый. Детский скелет у левой ноги женского. Толстопроволочное серебряное височное кольцо диаметром 32 мм. Бусы: стеклянные: золоченые (80); сердоликовые бипирамидальные (три); аметистовая овальная; «глиняная». Лопастный крест с грубым изображением распятия. У ступней — деревянная пластина в бронзовой оправе. По бокам головы — два серебряных брактеата диаметром 18 мм с отверстием и изображением креста в ободке. Все вещи известны только по публикации.

Курган 68 1912 г. (табл. 3, 18—22). Серебряный пластинчатый головной венчик. Серебряные толстопроволочные височные кольца диаметром 32 мм (четыре) и 55 мм (с заходящими концами — два). «Тонкие браслеты» (очевидно, такие же, как в кургане 37). Два небольших бубенчика (+). Шиферное пряслице в виде колесика толщиной 5 мм, диаметр канала 8,5 мм. «Подвеска, орнаментированная розеткой из зерчатых треугольников, с шариками внутри». Семь серебряных монетовидных привесок (гладкие серебряные ленточные ушки сделаны из того же серебра) с односторонним тиснением: пять кружков диаметром 25 мм несут изображение большого двойного креста с кружочками на концах и с крестиками между концами креста, по окружности кружка — рубчики; кружок диаметром 22 мм, в центре — ободок диаметром 12 мм, внутри него — крест с точками между концами, такой же, как на большинстве германских монет X—XI вв., поле между ободком и краем кружка гладкое; кружок диаметром 18 мм (обломан), внутри него — ободок диаметром 10 мм, в ободке — двойной крестик, средокрестием является кружочек с точкой, вокруг ободка прослеживаются как будто латинские буквы. Описанные монетовидные привески являются брактеатными стилизациями денариев, причем пять из них не подходят по большому диаметру (25 мм) и даже диаметр 22 мм великоват для денария. По-видимому, в женском погребении кургана 37 были точно такие же монетовидные привески, как первые пять из кургана 68, а в детском погребении кургана 37 были такие же брактеаты денариев, как кружок диаметром 18 мм из кургана 68. В работе 1923 г. П. С. Рыков при описании вещей из кургана 68 сообщил о «подвесках-монетах со штампованным тонким крестом, вокруг которого идет штампованный же ряд рубчиков». В оп. 816 ГЭ карандашом написано о семи монетах эпохи императора Оттона, а чернилами — что это монетовидные привески; в ОАК за 1912 г. говорится о находке «брактеатов западных монет»; в публикации П. С. Рыкова 1923 г. нет ни атрибуции «подвесок-монет», ни упоминания о находках монет в Гочеве в 1912 г. В. М. Потин сообщил о восьми западных монетах, что неверно.

ГЭ. Кол. 816; ОАК за 1912 г. Пг., 1916. С. 72. *Самоквасов Д. Я.*, 1915. С. 14, 15, Табл. XVI; *Рыков П. С.* АЛОИА. Ф. 1. № 116/1912; 1923. С. 46; *Потин В. М.*, 1967. № 383; 1971. № 194, 194а; *Шинаков Е. А.*, 1982.

58. *Грехов Ручей*, местность на правом берегу Волги у д. Новоселки, в 5—6 км к югу от г. Углич Ярославской обл. В 1956 г. из 56 курганов раскопано 22 (три пустых). Курган 38а, погребение на горизонте (табл. 3, 23—28). Серебряные проволочные височные кольца диаметром 12 (одно), 18 (два) и 22 (четыре) мм, свободнокопечные. Бусы стеклянные крупные: золоченые (14) и непрозрачные зонные (три). Тупоконечные браслеты с нарезным орнаментом: толстопластинчатый и вогнутовыпуклый. Пластинчатые перстни: серебряный одинаковой ширины, с литым «арабским» орнаментом; кованый широкосрединный «усатый» с чеканным орнаментом «волчий зуб». Бляха диаметром 42 мм с тисненым орнаментом. Нож-пакет с остатками деревянной рукояти. В кошельке — денарий без ушка: Евр, герцог Ордульф (1059—1071). Такая же монета ошибочно отнесена В. М. Потиным еще и к селищу, где монеты вообще не найдены.

Курган 45, погребение на горизонте. В ногах — нож-пакет. Близ локтя правой руки — денарий XI в.

ГИМ. Хр. Р/96; *Фехнер М. В.* АИА. Р-1. № 1228/1956, 1487/1957; *Мальм В. А.*, 1960. С. 170, 172, 173; *Потин В. М.*, 1967. № 312, 313; 1971. № 138.

59. *Грицково*, д., Себежский р-н Псковской обл. Из 93 курганов в разное время раскопано 20, погребения в яме. Курган 6 1967 г. На черепе — остатки тканого головного убора, украшенного бисером (20 белых бисеринок), мелкими бусами (168 желтых и 45 зеленых), спиральками и литыми оловянными бляшечками. Височные кольца диаметром 4—5 см из серебряной проволоки: два кольца завязаны на оба конца, четыре — со свободными концами. Витая двойная гривна, оплетенная сканной проволокой, концы плоские, замок — крючки. Бусы: стеклянные: синие 14-гранные (три), битрапециодные (шесть), призматическая с золочеными ромбами на каждой из четырех граней, призматические сургучного цвета (восемь), «лимонка», шестичастная лимоновидная, зеленые мелкие (174); сердоликовая шаровидная; серебряные: зерненные (две). Браслеты: витые завязанные (два); литой, полукруглый в сечении, концы сужены. Серебряный пластинчатый завязанный перстень. На груди слева — нож. В ногах — лепной горшок. Монета «английская XI в.» (с ушком) в ожерелье.

Курган 12 1970 г. Нож-пакет — у пальцев левой руки. Топор — у правого колена. Круговой горшок — у левой ступни. На груди — дирхем без ушка: Наср ибн Ахмад (914—943). Определение Г. А. Федорова-Давыдова.

Курган 15 1970 г. Бусы стеклянные: бочонковидная золоченая, цилиндрические синие зерненные (две). Железная кольцевая пряжка. Нож. В области шеи — денарий без ушка: Англия, Этельред II, тип «Большой крест», 997—1003.

*Седов В. В.* АИА. Р-1. № 3477/1967, 4198/1970; 1971. С. 56—58; 1977. С. 71.

60. *Гусева Гора*, д. в бассейне р. Плюсса, Сланцевский р-н Ленинградской обл. Из 12 курганов в 1899 г. раскопано восемь. Курган 3, на горизонте — скелет (табл. 3, 29, 30). Битрапециодная бусина (16×7 мм) из прозрачного, чуть зеленоватого стекла. Нож. Подковообразная застежка диаметром 38 мм, сечение треугольное, концы-трубочки. Дирхем с грубым ушком: Мансур ибн Нух (961—976). По описи — дирхем фрагментирован.

ГЭ. Кол. 868/253—257; *Спицын А. А.*, 1903. С. 84. *Потин В. М.*, 1971. № 19.

61. *Давыдово*, д. на р. Отра, правом притоке р. Москва, Раменский р-н Московской обл. Большой (высота 7) недокопанный курган, погребения не обнаружено. В насыпи найден денарий: Фрисландия, граф Экберт II (1068—1090).

*Кожевников А. Я.* АЛОИА. Ф. 1. № 103/1893; 1894. С. 104, 105; *Bauer N.*, 1929. S. 180. № 128; *Потил В. М.*, 1967. № 338, 339; 1971. № 140, 150; *Равдина Т. В.*, 1975а. № 28.

62. *Демьянки*, с., урочище Березки на правом берегу р. Ипуть, Добрушский р-н Гомельской обл. Погребения на горизонте. Курган 8. Бусы стеклянные золоченые и серебряные бочонковидные, в том числе ребристые. Подвески-брактеаты, подражающие куфическим дирхемам (саманидским?), матрица одна. Два брактеата обломаны, один целый диаметром 27 мм; на всех трех — отверстия от заклепок для бронзовых ушек. В отчете сказано о шести таких подвесках. В Гомельском музее их три (сообщение и описание В. Н. Рябцевича).

Курган 11, два погребения: в первом — скелет мальчика без вещей, второе — с вещами (табл. 3, 31, 32). Височные кольца: пять семилучевых гладких, проволочное (18×25 мм). Бусы: стеклянные: призматические синяя белоромбическая и сургучного цвета (четыре), мелкие зонные; сердоликовая шарообразная. Обломки горшка — в ногах. Дирхем с ушком: Самарканд, Ахмад ибн Исмаил, 911/912. Атрибуция С. А. Яниной.

*Соловьева Г. Ф.* АИА. Р-1. № 2633/1962; 1967. С. 195.

63. *Деревяницы*, пос. в 6 км к северу от Новгорода. Грунтовой могильник в слое, образовавшемся в конце X в. в результате нивелировки сопки. Вскрыто 120 погребений, из них 86 — с вещами. Атрибуция денариев А. С. Белякова, дирхемов — А. В. Фомина. Погребение 14. Однобусинное зерненное височное кольцо. Бусы: хрустальная многогранная; сердоликовые: 14-гранная, монетовидная (дисковидная); стеклянные: бочонковидная оранжевая, круглые зеленые глазчатая и прозрачная; серебряная полая с зернью. Пластинчатый широкосрединный завязанный перстень. Круговой горшок. Сасанидская драхма Хосроя II (590—628). Брактеат саманидского дирхема первой половины X в. Денарий императора Генриха II (1014—1024).

Погребение 20. Трехбусинное височное кольцо. Бусы: стеклянные: полосатая «лимонка», черный бисер, бочонковидные оранжевые, многогранные мозаичные; сердоликовая призматическая; серебряная полая с зернью. Дирхемы: Исмаил ибн Ахмад, 896/897; Буиды, Адуд ад-даула, 978/979. Денарий: Регенсбург, герцог Генрих II, второе правление (985—995).

Погребение 30. Бусы стеклянные золоченые и глухого стекла оранжевые. Шиферное пряслице. Денарий: Англия, Этельред II, тип «Последний малый крест», 1009—1017.

Погребение 36. Пластинчатый перстень ровной ширины. Два поясных кольца круглого сечения. Лировидная пряжка с орнаментом по дужке и слегка выделенным носиком. Нож-пакет. Ключ-лопаточка с круглой бородкой. У пояса — два денария плохой сохранности: один — граф Экберт II (1068—1090). Атрибуция по фотографии отчета.

Погребение 42. Ромбоцитковое щитковоконечное височное кольцо. Бусы стеклянные золоченые. Денарий — у шеи: Англия, Кнут, тип «Четырехлистник», 1017—1023. Атрибуция по фотографии отчета.

Погребение 76 (табл. 3, 33). Бусы стеклянные цилиндрические и бочонковидные серебряные. В центре ожерелья — тонкий крестик с баясинами на концах. Денарий неопределимый.

Погребение 78. Три серебряных ромбоцитковых щитковоконечных височных кольца. Бусы стеклянные: многогранная мозаичная, битрапециодная, бисер. У пояса — обрезанный дирхем X в.

Погребение 83. Два перстневидных височных кольца. Остатки воротника, шитого золотой нитью. Рубчатый перстень. Стеклянная пуговица. Германский денарий — слева на цепочке у виска, куда привешены две монеты меньшего диаметра.

Погребение 110. Четыре небольших проволочных и два трехбусинных гладких височных кольца. Бусы: стеклянные: золотостеклянные (14), глазчатая; серебряные: полые с зернью (4). Пластинчатый ровный гладкий перстень. Два денария с ушками: Англия, Кнут, тип «Четырехлистник», 1017—1023; неопределимый. Милиарисий X в., обрезан.

Погребение 114. Два трехбусинных и шесть перстневидных височных колец. Три золотостеклянные бусины. Массивный серебряный перстень с орнаментированным щитком в форме ромба. Игла — у левого плеча. Дирхемы с ушками: Самарканд, Наср ибн Ахмад, 927; Наср ибн Ахмад, с именем халифа ал-Муктадира (908—932), дата монеты 933 г.; Самарканд, Нух ибн Мансур (976—997).

Погребение 115. Бусы: стеклянные: «лимонки», призматические синие белоромбические, бочонковидные сургучного цвета, многогранные мозаичные; серебряные: полые. У пояса — два железных ключа-лопаточки, подвешенных на спиральках. Два дирхема-привески: Нух ибн Мансур (976—997); брактеат саманидского дирхема. Монетовидная привеска.

*Конецкий В. Я.* Архив Новгородского гос. объединенного музея-заповедника. Ф. 1. № 65А/1977; АИА. Р-1. № 7363/1978, 7895/1979; 1984. С. 57.

64. *Дрегельский курганно-жальничный могильник* на правом берегу в верховьях р. Сясь, Любытинский р-н Новгородской обл. Вскрыто 35 насыпей из 100, зафиксированных в 1919 г. Все погребения — в ямах под насыпями. Атрибуция дирхемов С. А. Яниной, денариев — А. С. Белякова. Курган 3, погребение 1. Нож. Денарий: Дортмунд, император Генрих II (1014—1024). Погребение 2 в срубе. Височные проволочные кольца диаметром 3—4,5 см (три меньших — загнутоконечные, два больших — с заходящими концами). Бусы: стеклянные: золоченые и мелкие желтые; серебряная полая с зернью; сердоликовые: «круглые». Два круговых горшка XI в. с линейно-волнистым орнаментом. Подвеска: грубое подражание дирхему «чекана Аббасидов».

Курган 6. У правого бедра — нож. На груди — денарий: Утрехт, архиепископ Вильгельм (1054—1076).

Курган 10. Нож слева. Круговой горшок. На груди — завернутый в ткань обломок дирхема: Буйды, X в.

Курган 14, погребение 1. Бусы стеклянные мелкие желтые и зеленые. Три бубенчика (+). У левого плеча — нож. В ногах — круговой горшок. На груди — обломок дирхема.

Курган 15. У стенки ямы — развалы круговых горшков. На груди — нож, обломок стеклянного сосуда и обломок расплющенной монеты.

*Конецкий В. Я.* АИА. Р-1. № 6823/1977.

65. Дуденево, д. между левым берегом Волги и поймой р. Тьма, в 14 км выше по Волге от г. Калинин. Из 140 курганов с 1885 по 1972 г. раскопано около 60. Все погребения — на горизонте. Курган 2 1890 г. из раскопок В. А. Плетнева, два погребения. Северное. Проволочные височные кольца (семь). «Гривна, сплетенная из шести проволок, скрепленных на концах одной из них, спирально здесь закрученной; бусы разных форм и размеров каменные, стеклянные, некоторые с позолотой; три больших бубенчика с насечками снаружи. Цепочка кольчатая с железным кольцом и грубой тканью». Пластинчатый перстень. Часть проволочного кольца. В ногах — горшок. По словам В. А. Плетнева, найдены «четыре серебряные тонкие, в лист слоновой бумаги, бляхи с приклепанными к ним ушками из таких же тонких пластинок; испещрены насечками и с лицевой стороны, и с изнанки в несколько рядов по окружности и в середине, как бы строками». Диаметр блях 38 мм. Г. В. Харитонов в публикации называет эти подвески саманидскими дирхемами, что неверно. Это подражания дирхемам.

Курган 4 1902 г., А. А. Спицын. Височные серебряные кольца с заходящими концами (пять). Бусы стеклянные синие зонные крупные и призматические белоромбические. Бубенчики (+). Нож в стороне от головы. «Небольшой грубый горшок, орнаментированный косыми крестами». «Два дирхема-брактеата конца X в., с ушками».

Курган 6 1902 г., А. А. Спицын. Шесть проволочных височных колец с полузавязанными концами (один прямой, другой три раза обернут вокруг него). Проволочное колечко диаметром 23 мм. Железная гривна. «Связка крупных сердоликовых, хрустальных, фарфоровых и стеклянных бус (желтых, золоченых, синих, коричневых)». Медный крючок со звериной головкой. Около шеи и на груди — два обрывка железных цепочек, на одной висит амулет-косточка на медном колечке. На груди — нож острием вверх. Серебряный пластинчатый завязанный перстень. Бубенчик (+) — ниже таза. Горшочек с линейно-волнистым орнаментом — у левой ступни. «Восемь серебряных больших брактеатов» диаметром 40 мм с имитацией дирхема на кружке диаметром 30 мм (А. А. Спицын ссылается на такую же подвеску с двумя большими ушками. См.: *Спицын А. А.*, 1903. Табл. XXII, 14; такие же четыре подвески найдены в кургане 2 из раскопок В. А. Плетнева 1890 г.). «Брактеат саманидского дирхема X в.»

Курган 11 1902 г., А. А. Спицын, два погребения. Височные кольца: два — перстневидных, два — диаметром 3 см с завитками и со следами каких-то подвесок. «Ожерелье из многих и разнообразных бус — крупных и средних сердоликовых, хрустальных, фарфоровых и стеклянных (преимущественно синих и желтых)». «Восемь медных половинчатых пугов, нанизанных на ожерелье из мелких известковых бус». Оловянная лунница. Пять подвесок-зубов у левого локтя. Витой двойной браслет с заходящими концами. 16 бубенчиков (+), нанизанных на тесьму и расположенных у таза. Лировидная пряжка. «Серебряный брактеат саманидской монеты».

Курган 4 1908 г., скелет черепом на восток. В ногах — горшок с орнаментом в виде ломаных линий. Около правой кисти — нож длиной 8 см. Около левой руки — «две стопки монет, положенных одна на другую, верхние и нижние монеты совершенно разрушились от прикосновения, большинство сохранилось». Монеты диаметром 19 мм «германского чекана



X—XI вв. из эпохи кого-либо из Оттонов Саксонской династии». «Всех монет найдено до 20 штук». Раскопки 30 мая 1908 г. четырех Дуденевских курганов были специально организованы для в. к. Константина Константиновича и затем подробно описаны в трех газетах, на которые ссылается «Археологическая хроника за первую половину 1908 г.» (См.: ИАК. СПб., 1908. Прибавл. к вып. 27. С. 65). Но монеты в этой публикации не упомянуты. Г. В. Харитонов отнес находку монет к 1903 г., но они отмечены в отчете о раскопках 1908 г.

*Иванов Ив.* АЛОИА. Ф. 1. № 51/1908; ОАК за 1902 г. СПб., 1904. С. 112; *Плетнев В. А.*, 1903. С. 160, 163—167; *Спицын А. А.*, 1904. С. 7, 8, 10; *Bauer N.*, 1929. S. 170. № 90; *Потин В. М.*, 1967. № 246; 1971. № 21; *Харитонов Г. В.*, 1976. С. 101—104.

66. *Дудино*, с., правый берег р. Колпь, Бабаевский р-н Вологодской обл. Из 25 курганов раскопано 20. Все погребения находились на горизонте. Дирхемы определены С. А. Яниной, денарии — Н. А. Соболевой. Курган 3. Височные тонкопроволочные кольца большого диаметра. Железная крученая гривна. Бусы: стеклянные: много мелких плохой сохранности, синие белоромбические (две призматические, одна биконическая), синие зонные двойные и тройные, крупная зонноцилиндрическая с четырьмя глазками-розетками, цилиндрические шершавые «мозаичные», четыре «лимонки» (две — двойные); сердоликовая 14-гранная. Подковообразная проволочная застёжка с концами-трубочками. Нож-пакет. В ногах — лепной горшок. На шее — два дирхема с дырочками, «конец X в.».

Курган 4. Височное серебряное проволочное колечко: толстая проволока сужается от одного конца к другому. Крупная прямоугольная пряжка с железным язычком и носиком. Железная пряжка неопределенной формы. У левой руки — широкий и короткий нож. В ногах — лепной горшок. У правого виска — денарий без ушка, на одной стороне изображен храм, другая на фотографии отчета не показана.

Курган 6, два погребения. Южное мужское. Северное. На голове — серебряный тонкий венчик. Тонкопроволочные височные кольца диаметром 6 см с заходящими концами (не менее четырех). Колечко диаметром 2 см. Бусы: стеклянные: зонные (две), «лимонки» (две), крупная цилиндрическая «мозаичная», кольцеобразная зеленая, синие зонные высокие (четыре тройные и шесть двойных), золоченые (32) и серебряные (четыре) бочонковидные крупные (в том числе одна ребристая); сердоликовые: небольшие шарики (два), крупные призматическая и 14-гранная. На груди — цепь: два восьмеркообразных толстопроволочных звена, два колечка диаметром 20 и 25 мм; колоколовидная пронизка. В ногах — лепной горшок. В ожерелье — монеты с ушками. Дирхем: Нух ибн Мансур, 976/977 г. Денарий: Англия, Кнут (1016—1035). «Денарий 1080 г.» (?).

*Тухтина Н. В.* АИА. Р-1. № 2180/1960; 1966. С. 131; *Потин В. М.*, 1971. № 141.

67. *Елизарово*, д., Шаховской р-н Московской обл. Курган 26, погребение на горизонте (табл. 4, 1, 2). На груди у правого предплечья — железное долото длиной 28,5 см. У левой руки — нож-пакет, железная цепь из восьмеркообразных звеньев по 3 см каждое, медвежий клык с просверлиной. У правой ноги — горшок с линейным орнаментом. Денарий: граф Герман фон Кальвелаге (1020—1051). Атрибуция В. М. Потина — А. С. Белякова. Н. П. Бауер относит эту монету к графу Герману (1059—1086) согласно атрибуции ГИМ.

ГИМ. Инв. № 38892, хр. P10/7А, оп. 69; *Вогоявленский С. К., Готье Ю. В.*, 1901. С. 62; *Bauer N.*, 1929. S. 179. № 124; *Потин В. М.*, 1967. № 307; 1971. № 148; *Равдина Т. В.*, 1975а. № 20.

68. *Елисеевичи*, с. на р. Хмость (приток Днепра), Духовщинский р-н Смоленской обл. В 1890 г. В. И. Сизовым раскопано три кургана. Курган 2 (табл. 4, 3). Височные кольца: шесть проволочных завязанных диаметром 9 см; два ромбошитковых завязанных диаметром 6,5 см. Бусы стеклянные: цилиндрические золоченые (40), «лимонки» малые серебряные (17), битрапециодные сургучного цвета (пять). Цепочка кольчатая, на ней — три ложечки, конек с циркульным орнаментом, колючко. Браслеты: дротовый свободноконечный диаметром 41 мм; витой из трех проволок диаметром 43 мм, концы обрублены; пластинчатый тупоконечный. Перстни: два пластинчатых завязанных с орнаментом «волчий зуб»; плоский узкий с литым орнаментом «зернь»; такой же, но «двухэтажный». Бубенчики (+) на шерстяных шнурках (27). Литая лунница длиной 27 мм. Сасанидская драхма Хосроя II (590—628) с серебряным большим гладким ушком.

ГИМ. Инв. № 22882-905, хр. 107/3а; Древности. М., 1894 (Тр. МАО. Т. 15, вып. 2). Протоколы. С. 139; *Марков А. К.*, 1910. № 242; *Потин В. М.*, 1971. № 106.

69. *Жидилов Бор*, д. на южном берегу Псковского озера. Могильник состоит из 10 плоских курганов и 50 каменных круглых обкладок над грунтовыми могилами. Раскопаны три кургана и 20 каменных могил. Каменная грунтовая могила 3, скелет. Серебряный плосковыпуклый перстень с сужающимися концами. Поясное кольцо диаметром 28 мм круглого сечения. На груди — денарий-подвеска: Утрехт, архиепископ Вильгельм (1054—1076).

ГЭ. Кол. 860/9—11; *Глазов В. Н.* АЛОИА. Ф. 1. № 90/1899; 1903. С. 72; *Bauer N.*, 1929. S. 132. № 46; *Потин В. М.*, 1967. № 161; 1971. № 23.

70. *Жуково*, д. на р. Юхоть (правый приток Волги), Угличский р-н Ярославской обл. Из 70 курганов в XIX в. раскопано свыше 40. Курган 1 1860 г., Ф. Я. Никольский. Серебряные проволочные височные кольца «диаметром с браслет», «на одном конце — завиток со сквозным отверстием, куда входит другой конец, как в замочную скважину» (пять-шесть). Бусы стеклянные золоченые: зерновые цилиндрические (15), бочонковидные без кайм, более крупные цилиндрические (25). «Серебряный медальон с ушками, на нем можно различить чеканное изображение человеческой фигуры с двумя выдавшимися по сторонам атрибутами в виде поднятых рук, или птичьей головы и шеи, или музыкального инструмента. Три бронзовые пуговицы с петельками и с двумя внизу пересекающимися прорезями». «Браслет довольно массивный, с наружной стороны выпуклый и прорезан несколькими продольными линиями», концы орнаментированы. Пластинчатые перстни: «усатый» с орнаментом «волчий зуб», «унизированный по всей окружности в две полосы точками, по сторонам коих проведены тонкие линии». Орнаментированный горшок. «Среднеазиатские дирхемы».

Раскопки Е. И. Якушкина в 1860-х годах. Сведений об инвентаре погребений нет, есть сообщения о пяти монетах, атрибутированных, по словам Я. А. Ушакова, В. Г. Тизенгаузеном. Дирхемы: Аббасиды, Мадинат ас-Салам, 902/903 (халиф ал-Муктафи); Саманиды: 1) Нух ибн Наср (943—954); 2) Самарканд, Мансур ибн Нух, 974/975. Два денария.

Курган 17 1878 г., Я. А. Ушаков. Проволочные завязанные височные кольца браслетного диаметра. Проволочное колечко диаметром 18—19 мм. Обломок железного костыля. Три денария с отверстиями, коррозированы, «на двух заметно изображение четырехконечного креста».

*Никольский Ф. Я.* АЛОИА. Ф. 1. № 22/1860; ГИМ. Инв. № 78605, хр. Р 12/86; *Тизенгаузен В. Г.*, 1873. С. XXXIV; ИОЛЕАЭ. М., 1878—1879. Т. 31, вып. 5. С. 277—279, 281—286; 1880. Т. 35, ч. 1, вып. 4. С. 412; ч. 2, вып. 1. С. 13; вып. 3. С. 8; УИМ-93, С. 227; *Марков А. К.*, 1910. С. 55. № 315, 316; *Потин В. М.*, 1967. № 320; 1971. № 142, 147, 160.

71. *Заборье*, д. на правом берегу Волги, выше г. Конаково Калининской обл. Из 80 курганов 24 раскопаны А. И. Кельсиевым в 1878 г., шесть — Н. А. Чагиным в 1884 г., шесть — Н. П. Милоновым в 1930 г. Курган 22. Четыре височных кольца диаметром 35—37 мм. Бусина стеклянная цилиндрическая (22 × 8 мм) оранжевая с черно-белыми глазками. Нож-пакет — на груди справа. Лепной и круговой горшки — у ног. У шеи — денарий с отверстием: Утрехт, епископ Бернольд (1027—1054).

ГИМ. Инв. № 78605, хр. 115/13а; ИОЛЕАЭ. М., 1878—1879. Т. 31, вып. 5. С. 347, 349; 1880. Т. 35, вып. 4. С. 65; УИМ-93. С. 206; *Плетнев В. А.*, 1903. С. 247; *Bauer N.*, 1929. S. 170. № 91; *Потин В. М.*, 1967. № 308; 1971. № 143; *Равдина Т. В.*, 1975а. № 22.

72. *Загорье*, д. на левом берегу Волги, Конаковский р-н Калининской обл. Из 85 курганов раскопан 51. Курган 11, скелет в насыпи. Перстневидные височные кольца: четыре сомкнутых диаметром 29 мм и два завязанных диаметром 22 мм. Бусы стеклянные золоченые (13). Нож-пакет — у левой ноги. Два денария: Евер, герцог Ордульф (1059—1071). Атрибуция В. М. Потина. В отчете сказано о трех монетах X—XI вв.

Курган 15. Проволочные височные кольца: два завязанных диаметром 5 см, три перстневидных. Бусы стеклянные: треугольной формы непрозрачные (18), бочонковидные золоченые (13). Бубенчик (+). У ног — горшок. Три денария (из них два надеты на колечко): Евер, граф Герман (1059—1086); Евер, герцог Ордульф (1059—1071); Гронинген, епископ Бернольд (1027—1054).

Курган 18, скелет на горизонте (табл. 4, 4). Лировидная пряжка с выделенным носиком. У левого плеча — бронзовая булава. У левой ноги — нож-пакет. На груди — денарий с отверстием: герцог Ордульф (1059—1071). Определение В. М. Потина. По отчету — «варварское подражание саксонским монетам XI в.».

Курган 24, два скелета на горизонте. Браслетообразные полузавязанные височные кольца (шесть). На груди — две тонкие серебряные бляхи с односторонним тиснением: 1) диаметром 5 см, в центре — пятилепестковая розетка, вокруг нее — заштрихованное кольцо, приклепано пластинчатое ушко; 2) диаметром 4,2 см, в центре — прямой крест, вокруг него — две окружности, по краю — точечный бордю, ушко проволочное (имитация денария); Ю. Г. Гендуне называет эти бляхи брактеатами. Дирхем диаметром 25—26 мм (обрезан по кругу) с дырочкой (в кол. определен как «подражание саманидским дирхемам», а в отчете — как «аббасидский дирхем»). По мнению В. Н. Рябцевича, это Наср ибн Ахмад (914—943). В коллекции дирхем и обе бляхи объединены с мужскими вещами: лировидной пряжкой с выделенным носиком, острием с кольцом, ножом-пакетом, но, вероятно, эти три подвески относятся к женскому погребению.

*Гендуне Ю. Г.* АЛОИА. Ф. 1. № 30/1906; ГИМ. Инв. № 45133, хр. 41/66, 86; *Потин В. М.*, 1967. № 309; 1971. № 143.

73. *Залахтовье*, д. на берегу Тепло́го залива Чудского озера, Гдовский р-н Псковской обл. В 1908, 1911, 1972—1975 гг. раскопано свыше 150 курганов.

Курган 2 1908 г., на горизонте — скелет черепом на восток. Бусы: стеклянные: цилиндрические ребристые (пять), удлинённая с белыми разводами; хрустальная в форме огранённой зонной; сердоликовая призматическая. Браслеты: два толстопластинчатых тупоконечных и два витых тройных с обрубленными концами. Два цепедержателя треугольной формы, на каждом — по три кольчатые цепочки, на одной привешен плоский конек с завитками. Две булавки с большими фигурными прорезными наверхшими. Монетовидная ажурная привеска — «зверь, повернувший голову к хвосту». Дирхем диаметром 27—33 мм. Монета диаметром 23 мм: в центре — подражание строчной надписи, по окружности — бордюр из точек (византийская?).

Курган 23 1908 г., скелет черепом на восток. Бусы стеклянные: бочонковидные золочёные (12) и зонная. Железное тесло — у правой ноги. Две монетовидные подвески из тонкой серебряной пластины диаметром не менее 40 мм (одна обрезана до диаметра 28 и 33 мм); на каждом кружке на всю его площадь оттиснут толстый четырехконечный крест, в средокрестии которого маленький косой крестик; контуры большого креста и бордюр по кругу подвески отчеканены маленькими четырехугольничками; пластинчатые ушки подвесок, может быть, бронзовые. Дирхем диаметром 28 мм с ушком. Две монеты диаметром 20 мм с большими ушками: на одной стороне — портреты, на другой изображен город с башнями и воротами (император Генрих II? — *Т. Р.*).

Курган 37 1908 г., скелет черепом на восток. Тонкая витая гривна с пластинчатыми узкими концами. Круглая скорлупообразная фибула. Две большие булавки с крестообразными головками. Два плоских ажурных цепедержателя в форме домика, к ним привешены длинные кольчатые цепочки. Плоские браслеты: два — с расширяющимися концами, два — узких, с сужающимися концами; пружинный. Два пружинных перстня. Бронзовая обкладка ножен, к ней подвешены кольца, ткань с продетыми в нее бронзовыми пружинками и мелкими колечками. Дирхем с ушком диаметром 28 мм, изображения неясны.

Курган 53 1908 г. Витые тройные браслеты с обрубленными концами (четыре). Два цепедержателя треугольной формы, на каждом — по три кольчатые цепочки. Подковообразная крупная застежка с трехгранным сечением кольца, концы — узкие длинные трубочки, у иглы — широкое основание. Две стержневые булавки с крестовидной головкой. Бронзовая обкладка ножен с подвешенными кольцами. Дирхем с ушком: Самарканд, Ахмад ибн Исмаил, 912. Денарий с ушком.

Курган 1 1911 г. «Три медные шейные гривны». «Шесть рядов бус с бубенчиками» (в кол. — 13 стеклянных бус: девять сургучного цвета треугольной формы, «лимонка» крупная, призматическая оранжевая с инкрустированными глазками, бочонковидная сургучного цвета шершавая, цилиндрическая зернёная с металлической прокладкой). 11 браслетов (в кол. — пять, в том числе три массивных вогнутовыпуклых с глубоким орнаментом «змейкой»). «Две застежки — медная и серебряная». 11 перстней (в кол. — два высоких пластинчатых «усатых» и четыре пру-

жинных проволочных в пять-шесть оборотов). «Нож в медных ножнах». Горшок. Ткань. Крупный бубенчик (+). Железный граненый крюк. Три дирхема: Волжская Болгария, Сувар, Мумин ибн Ахмад, 976/977; Саманиды: Мансур ибн Нух (961—976); Бухара, Нух ибн Наср, 953. На всех приклепаны плоские ушки, а на одном — еще и проволочное ушко диаметром 16 мм.

Курган 17, скелет в яме (табл. 4, 5—8). В погребении много вещей, большинство опубликовано (*Хвощинская Н. В.*, 1976. С. 19. Рис. 1). Бусы стеклянные: желтые непрозрачные с рельефными глазками — на белом кружке черный зрачок и красные лучи (шесть), синие — 14-гранная, зонные (две, из них одна — крупная с волнистыми углублениями от инкрустации), битрапециодные (две), прозрачные, почти бесцветные плоские битрапециодные (6 × 15 мм) (две), сургучного цвета (зонная и две призматические с желтой инкрустацией), двойная «лимонка», бусина диаметром 14 мм флаконовидная сложного устройства: на глиняную зонную бусину надет бронзовый футляр с шейками, оттянутыми над отверстиями (см. табл. 5, 17). Браслеты: семь спиральных в три—шесть оборотов («наручники»); пластинчатый шириной 24—26 мм с чеканным орнаментом; три толстопластинчатых шириной 24 мм с гравированным и чеканным орнаментом; толстопластинчатый с дрововыми концами и орнаментом из нечеткого «волчьего зуба» и насечек; два дрововых ограненных с чеканными точками; массивный с выпуклой поверхностью и литым орнаментом из змеек и вертикальных углублений. Перстни: пластинчатый шириной 7 мм с большими волютами на концах; пластинчатый широкосрединный (ширина 22 мм) «усатый» в два оборота; два проволочных пружинных в 10 и 13 оборотов. Две подковообразные проволочные застёжки диаметром 25 и 36 мм, концы-трубочки. Три литые крупные булавки с фигурной головкой. Литая бронзовая гребенка с фигурками, подвешенная на железных крученых дротах. Два цепедержателя, на каждом — по пять массивных цепей из толстопроволочных двойных колечек (общий вес всей этой бронзы не менее 2 кг). У шеи — четыре бубенчика (+). Кожаные с бронзовой обоймой ножны длиной 21 см. Железный стержень с деревянной рукояткой. Куски шерстяной ткани с вдетыми в нее бронзовыми спиральками и колечками (см. табл. 12, 3) — по всему скелету. Обломки горшков — лепного и кругового слабопрофилированного грубого. Два дирхема с ушками: Самарканд, Нух ибн Наср, 952; Бухара, Мансур ибн Нух, 971.

Курган 18, два погребения в яме. Погребение 2. Витая гривна с короткими плоскими наконечниками с крючком и петлей. Браслеты: три вогнутовыпуклых с чеканным орнаментом; пластинчатый тупоконечный без орнамента диаметром 4 см. Три пружинных проволочных перстни в пять-шесть оборотов. Топорик длиной 8 см. Обломок ножа с деревянной рукоятью. Шерстяная ткань с продетыми в нее пружинками и колечками («кольчужная ткань»). Клык-подвеска. Погребение 1, головой на северо-восток. Дротовая гривна; шейная часть в сечении круглая, грудные концы имеют в сечении широкий ромб, на двух гранях которого орнамент «волчий зуб». Бусы стеклянные: синие разных оттенков ребристые (зонные, цилиндрические, кольцевые), битрапециодные (пять), зоннокольцевые (три), зеленые ребристая цилиндрическокольцевая и призматическая четырехгранная, сургучного цвета шершавые треугольные (на зонную бусину

налеплены три желтых кружочка) (19), зонношарообразная с глазками, голубая зоннокольцевая. У правого плеча — семь бубенчиков (+). Около гривны — проволочная подковообразная застежка диаметром 25 мм, концы-трубочки. Браслеты: три пластинчатых диаметром 37; 40; 44 мм, переделанных из браслетов большего диаметра; пружинный «наручник» диаметром 40—45 мм в девять оборотов бронзовой ленты. Четыре перстня: два пластинчатых с заходящими концами; пластинчатый «усатый» (скручен до диаметра 14 мм, но при изготовлении был большего диаметра); проволочный пружинный в шесть оборотов. Дирхем с ушком (при приклепывании которого край монеты вытянулся): Самарканд, Наср ибн Ахмад, 927.

Курган 68, погребение на горизонте. Бусы стеклянные: цилиндрические золоченые (шесть), бочонковидные неопределенного цвета (три), зонные сургучного цвета с тремя желтыми налечами (пять). Витой тройной браслет с обрубленными концами. Пластинчатый перстень с концами-волютами. Булавка длиной 57 мм с закрученной в спираль (диаметр 13 мм) головкой, к которой прикреплен кольчатая цепочка длиной 9 см. Проволочные спиральки. Обломок бронзовой обкладки ножен. Железный шип. Денарий с ушком: Англия, Кнут, тип «Четырехлистник», 1017—1023.

Курган 101, погребение в яме. Тонкая витая тройная гривна диаметром 12,5 см с обломанными концами. На гривне висят на колечках два бубенчика (+). Еще два бубенчика (+). Две бочонковидные золоченые бусины. Спиральный тонкопроволочный перстень в четыре оборота. Проволочная подковообразная застежка диаметром 27 мм, концы-трубочки. Витое двойное кольцо диаметром 37 мм. В ногах — круговой неорнаментированный горшок. Денарий с обломанным краем: Англия, Этельред II, тип «Большой крест», 997—1003.

Разрушенное грунтовое погребение, на поверхности которого были камни (табл. 4, 9). В углах могильной ямы — два длинных гвоздя. В ногах — круговой горшок. Между ног — дирхем диаметром 25 мм с серебряным ушком: Самарканд, Наср ибн Ахмад, 915/916.

ГЭ. Кол. 721/1—44; 878/65—164; *Спицын А. А.* АЛОИА. Ф. 1. № 89/1911; *Хвоцинская Н. В.* АИА. Р-1. № 6092/1975; *Трофимов К. Д.*, 1909. С. 7, 9, 12—17. Табл. III; VI; VIII—X; *Кудряшов К. В.*, 1913. С. 257—259; *Потин В. М.*, 1971. № 24; *Хвоцинская Н. В.*, 1976. С. 18, 19. Рис. 1.

74. *Залужье*, д. на правом берегу р. Молога, выше устья р. Сить, Ярославская обл. По сведениям А. А. Спицына, при раскопках Д. П. Европеуса в XIX в. здесь найдены сожженные и несожженные скелеты, скандинавский меч, копьё и стрелы, топоры, ножи, сбруя, застежки, бубенчики, скандинавские круглые и овальные фибулы с длинной цепочкой, пряжки, бусы, подвески тамбовского типа, два серебряных браслета, «монета X в.». Этот текст А. А. Спицына повторяет В. А. Плетнев.

*Спицын А. А.*, 1897. С. 289; *Плетнев В. А.*, 1903. С. 505; *Потин В. М.*, 1971. № 25.

75. *Залюцик*, д. на р. Паша, в 18 км к северо-западу от г. Тихвин Ленинградской обл. В 1874 г. Д. П. Европеус раскопал, по сведениям Х. Салонена, два кургана. По сообщению В. И. Равдоникаса, Европеус раскопал 15 курганов в группе IV по дороге из Тихвина в Новинку. Курган 1 1874 г., четвертый комплекс. Обломок серебряной гривны. Бусы: стеклянные: мозаичные (четыре), золоченые маленькие (две), желтые (семь), черные маленькие (пять), круглые; сердоликовые: «фасетированные», почти белые от огня

призматические (21) и 14-гранные. Всего 60 бусин. Две скорлупообразные овальные фибулы соединены длинной кольчатой цепочкой, к которой привешено не менее четырех предметов; третья фибула — скорлупообразная круглая. Привески — гусиные лапки на цепочках из восьмеркообразных звеньев. Браслеты: пластинчатый со змейковым орнаментом; дротовый. Спиральки-пружинки длиной по 45 мм. Два звена цепи. Части железной цепи. Бронзовые пластины. Костяная и железная иглы. Два дирхема в ожерелье: Аббасиды, халиф ал-Муктафи (902—908), имя которого ставилось на саманидских дирхемах Исмаила ибн Ахмада; Мааден, Исмаил ибн Ахмад (892—907). Три дирхема: Наср (ибн Ахмад) (914—943); Нух ибн Наср (943—954); «саманидский». «Монеты определил А. Хьельт». В сводке В. М. Потина 1971 г. неправильно назван год раскопок и нет атрибуции монет, хотя имеется ссылка на публикацию Х. Салонена с атрибутами.

Курган 2 1874 г., Д. П. Европеус. Очажный набор и три скелета черепами на юг, женский скелет рядом с мужским. Бронзовая гривна из тонкого тордированного дрота. Бусы: стеклянные: золоченые и двойные серебряные (12), мозаичная, голубая, желто-коричневая, серо-зеленые (две); сердоликовая граненая. На правом плече — подковообразная застежка с концами-трубочками, воткнутая в четырехслойную толстую шерстяную ткань, проволочная застежка диаметром 20 мм с такими же концами. Справа на поясе — браслет из тонкого четырехгранного дрота, копоушка с широкой головкой, продолговатый наконечник стрелы, гребень. На груди — три маленьких бубенчика, голубая бусина с железным иглоподобным предметом, подковообразная застежка треугольного сечения с концами-трубочками. Отдельно — два серебряных кольца с бусинками. Милитарий с отверстием: Василий II и Константин VIII (976—1025). Неопределимый дирхем без ушка. Денарий с ушком.

Курган II-1 1928 г., В. И. Равдоникас, на горизонте — два погребения. Первое. Горшки — в ногах и слева у бедра. Второе. Три височных кольца. Гривна. Справа на груди — серебряная застежка. У левой стороны таза — бронзовый ключ-привеска, часть бронзовой оковки. В ногах — горшок. «Две англосаксонские монеты XI в.». Иллюстраций в отчете нет, вещей и монет в музее нет. Погребения и монеты не опубликованы. Предполагаю, что «две англосаксонские монеты» находятся в коллекции из кургана 1 Ригачевой, раскопанного в том же 1928 г. (см. № 180); в этой коллекции — пять (!) английских денариев.

*Равдоникас В. И.* АЛОИА. Ф. 2. № 113/1928; 134/1929. Ч. 1; *Спицын А. А.*, 1897. С. 246; *Salonen H.*, 1929. S. 240—246. Abb. 2; 3; *Кропоткин В. В.*, 1962. № 55; *Потин В. М.*, 1967. № 235; 1971. № 26.

76. *Замощье*, д. в низовьях р. Оредеж, Лужский р-н Ленинградской обл. В 1910 г. А. А. Спицын раскопал 14 курганов. В курганах 2; 3; 8; 12 — погребения в ямах. Курган 2 (табл. 4, 10, 11). Височные кольца: трехбусинное узловатое диаметром 23 мм с одним загнутым концом; серебряные овальнощитковые щитковоконечные, переделанные из больших колец. Бусы: стеклянные: темно-желтые непрозрачные неопределенной и зонной формы; сердоликовые: призматические и бипирамидальные; серебряная полая с орнаментом (напаянные кружочки из поставленных на ребро ленточек, гравировка или чеканка по узким концам). Пуговица: синестеклянный

шарик с железным ушком (у А. А. Спицына — «медная круглая с овальным ушком»). Пластинчатый вогнутовыпуклый перстень с чеканным орнаментом. Монета прямоугольной формы с бронзовым ушком длиной 15 мм: «клиппа шиллинга англосаксонского короля Этельреда II (978—1016)».

Курган 3, детское погребение. «Несколько малых височных колец». «На груди у шеи — несколько крупинок истлевшего свинца» и цилиндрическая золотостеклянная крупная бусина. У черепа — денарий с ушком: Мец, епископ Адальберо I (929—964).

Курган 8. Височные кольца: ромбоцитковые щитковоконечные (обломки); проволочные диаметром 32 мм; «небольшое медное колечко». Бусы: стеклянные: серебряные цилиндрические (две) и золотые бочонковидные (девять, в том числе с рельефным орнаментом); серебряная плоская овальная с зерну. Плоская трапециевидная высокая подвеска. «Обломок ромбической подвески». Два дротовых перстня с сужающимися концами. Нож. Два обломка денариев.

Курган 11, погребение на горизонте. Калачевидное кресало с язычком, нож — слева. Серебряный широкосрединный перстень с валиком, концы завязаны. На груди справа — денарий с отверстием: Англия, Кнут, тип «Остроконечный шлем», 1023—1029.

Курган 12, детское погребение. Под левой ногой — нож-пакет. В ногах — горшочек. У левой руки — половина монеты: подражание денарию Этельреда II (978—1016).

ГЭ. Кол. 693/11, 12, 22—28, 46—63; *Спицын А. А.*, 1914. С. 90—93; *Bauer N.*, 1929. S. 126. № 39; *Потин В. М.*, 1967. № 150; 1971. № 27.

77. *Заозерье*, д. на левом берегу р. Паша, Тихвинский р-н Ленинградской обл. Из 12 курганов в 1928 г. раскопано два. Курган 1, два сожжения, три скелета черепами на юго-восток (табл. 4, 12—18). Детский. На груди — две конусовидные пронизки, конусовидная привеска с большой петлей, обломок денария и денарий без ушка: Фрисландия, граф Бруно III (1038—1057). Третий скелет. Два височных серебряных кольца диаметром 23 и 30 мм из толстой проволоки, один конец расплющен и свернут. Обломок железной гривны диаметром 13,5 см. Серебряный дротовый браслет круглого сечения, один конец сужен, другой — обломан. На груди — подковообразная застежка диаметром 25 мм, концы-трубочки. У пояса слева — привески: ключ и ложечка, обломок небольшого ножа. На ноге — обломок серебряной круглой пластинки диаметром около 30 мм, орнамент — чекан и одностороннее тиснение. В ногах — круговой горшок с линейно-волнистым орнаментом. Денарии: с серебряным пластинчатым ушком, аббатство Корвей, архиепископ Лупольд (1051—1059); Утрехт, архиепископ Вильгельм (1054—1076); Евер, граф Герман (1059—1086). Атрибуции Н. П. Бауера и В. М. Потина. Согласно отчету монеты были на шее вместе с гривной, но с ушком — только одна.

Курган 6, восемь комплексов-погребений, в том числе четыре сожжения. Комплекс при скелете черепом на юг. Бусы стеклянные (62): мелкие голубые, зеленые, синие, средняя желтая. Две позолоченные овальные скорлупообразные фибулы по обе стороны груди, от них спускались кольчатые цепочки, на которых висели два конька с утиными лапками на коротких цепочках. Пластинчатый широкосрединный перстень с орнаментом. Бубен-



чик (+). Справа — длинный нож. «Часть бронзовой оковки от деревянного ведра». В ожерелье — дирхем с рубчатым пирамидальным ушком: Андераба, Наср ибн Ахмад, 922/923. Под дирхемом — бронзовое колечко с желтой стеклянной бусиной.

ГЭ. Кол. 700/10—15, 18—30, 83—94; *Равдоникас В. И.* АЛОИА. Ф. 2. № 113/1928; 134/1929. Ч. 1; *Raudonikas W.*, 1930. S. 40—54. Abb. 25—51; *Bauer N.*, 1929. S. 186. № а; *Потин В. М.*, 1967. № 234; 1971. № 28. С. 53. Рис. 3.

78. *Заславль*, г. в верховьях р. Свислочь, Минская обл. Из 122 курганов в 1927 г. раскопано 20. Курган II-18, на горизонте — кострище, на нем — три скелета. Погребение 3. Справа, ниже плеча — круговой горшок с клеймом. У руки — серп. На левой руке — круглопровольчатый разомкнутый браслет. Около пояса — нож. 52 литые поясные бляшки двух видов. Подковообразная застежка треугольного сечения с концами-трубочками. Шерстяной шнур. На груди — обломок дирхема: Самарканд, Нух ибн Наср (943—954).

Курган VI-6 (№ 29 по А. Н. Лявданскому), на горизонте — скелет и шесть гвоздей. У левой руки — остатки кузнечных клещей. Янтарный предмет в виде пряслица. Обломок железного стержня с кольцом. Два кремня. Кусочек ремня, сшитого вдвое, с орнаментом. В 2 м от погребения — обломок кругового горшка. У пояса — обломок денария: Саксония, Оттон и Адельгейда (990—995).

Курган VI-23. Топор с отпечатками ткани. Калачевидное кресало с язычком. Нож с частью деревянной рукояти. Обручи и дужка от ведра. Днище горшка с клеймом «двузубец». Половинка денария: Венгрия, Стефан I Святой (1000—1038). Атрибуция В. Н. Рябцевича.

*Штыхов Г. В.* Архив ИИ АН БССР. № 349/1967; *Заяц Ю. А.* Архив ИИ АН БССР. № 582/1978; *Ляйдански А. Н.*, 1928. С. 89—92; *Дубински С. А.*, 1928. С. 282; *Потин В. М.*, 1971. № 96; АО 1978 г. М., 1979. С. 435; *Штыхов Г. В.*, 1982. С. 132.

79. *Заужелье*, д. на правом берегу Днепра, ниже г. Речица Гомельской обл. Из 70 курганов раскопано 18. Курган 147, скелет на горизонте. Бусы: стеклянные: «лимонка» серебряная, цилиндрические серебряные (три), цилиндрические светло-оранжевые (три); сердоликовые: биширамидальные (две; одна асимметрична по горизонтали); хрустальные: шарообразные небольшие (две). В монисто были и «три медальона», два из которых определены как монеты. Дирхем: Самарканд, Наср ибн Ахмад (914—943); милиарсий: Константин VII и Роман II (945—959). В картотеке ГИМ XIX в. сфотографированы и в описи 1939 г. записаны дирхем, милиарсий и привеска (диаметр 24; 22; 22 мм). Однако в настоящее время милиарсия и привески нет, а есть два дирхема (диаметр 28; 29 мм) с бронзовым и серебряным ушками. На этикетке первого стоит атрибуция: «Наср ибн Ахмад, X в.». Я полагаю, что это дирхем из Заужелья, а его диаметр по описи (24 мм) указан ошибочно.

ГИМ. Инв. № 24220—24224, оп. 719, хр. P8/456; *Завитневич В. З.* АЛОИА. Ф. 1. № 32/1890; 1892. С. 29, 32; 1894. С. 124; ОАК за 1890 г. СПб., 1893. С. 66; *Марков А. К.*, 1910. С. 24. № 137; *Успенская А. В.*, 1953. С. 117; *Кропоткин В. В.*, 1962. № 300; *Потин В. М.*, 1971. № 195 (Заужелье), № 200а (Холмечь).

80. *Зборов*, с. на левом берегу Днепра, к северо-востоку от г. Рогачев Гомельской обл. Самовольные раскопки. Бусы: сердоликовые; бронзовая зерненная. Серебряная подвеска с восьмилепестковой розеткой, оттиснутой

в технике брактеата. Дирхем с ушком: Нух ибн Наср (943—954). Определение В. Н. Рябцевича.

*Рябцевич В. Н., Стуканаў А. А., 1973. № 20.*

81. *Зиминки*, д. на левом берегу р. Илемна (приток Оки), к северо-западу от г. Муром, Муромский р-н Владимирской обл. В 1878 г. в могильнике насыпывалось 200 или 300 курганов. В 1877—1878 гг. разрыты не менее 30 насыпей. В одном из 23 раскопанных в 1878 г. Н. Г. Керцелли курганов (9) найдены перстень, подковообразная застежка с концами-трубочками, золоченая бусина. «Вместе с шейною привескою монета с ушком», на ней «выбиты выпукло латинские надписи, а на оборотной стороне — изображение креста». «По определению А. С. Уварова, это монета баварская Генриха II конца IX—начала X в.» В датировке монеты описка: на территории СССР не найдены монеты какого-либо Генриха рубежа IX—X вв., самый ранний Генрих на денариях из кладов — это Генрих I (919—936), а на монетах из погребений — герцог Генрих III (982—985). Я полагаю, что речь идет о денарии герцога Генриха IV Баварского (995—1002). Вещей из Зиминки в ГИМ нет, они переданы в 1940 г. в музей г. Муром, а в ГИМ хранится карточка с фотографиями вещей, в том числе денария без ушка.

ГИМ. Инв. № 78607, карт. 23/606; ИОЛЕАЭ. М., 1878—1879. Т. 31, вып. 5. С. 287—290; УИМ-93. С. 308; *Спицын А. А., 1899а. С. 241, 242; Уварова П. С., 1907. С. 34.*

82. *Зимницы*, д. на правом берегу р. Десна, Рославльский р-н Смоленской обл. В кургане найден дирхем с ушком: Андераба, Наср ибн Ахмад, 916. Атрибуция В. Г. Тизенгаузена.

*Самоквасов Д. Я., 1892. С. 47; Марков А. К., 1910. № 249; Ляўданскі А. Н., 1932. С. 26; Потин В. М., 1971. № 107.*

83. *Золотово*, д. на правом берегу р. Воложба (приток Сяси), Бокситогорский р-н Ленинградской обл. Одиночный курган, окруженный каменным венцом. На горизонте — два отдельных черепа, два развала скелетов грудных детей без вещей и два взрослых скелета. При них нож — у левого бедра, железная пряжка. На груди — денарий. В публикации: «западно-европейские монеты».

*Кольчагов В. А. АИА. Р-4. № 6059/1971; АО 1971 г. М., 1972. С. 24.*

84. *Зубаревский могильник*, в 8 км к северу—северо-западу от г. Пошехонье-Володарск Ярославской обл., недалеко от устья р. Согожа. Погребение 2. Обломки двух лепных горшков. Топор с двумя железными клинышками. Два ножа. Расколота вдоль кость свиньи с 26 поперечными зарубками. У левого бедра — неопределимый дирхем.

*Горюнова Е. И., 1954. С. 156.*

85. «*Игуменский уезд Минской губернии, Тышкевич*» (ГИМ). В работе А. В. Успенской «Курганы южной Белоруссии X—XIII вв.» — «Игумен», без географических ориентиров. Мной пункт на картах не найден. Курган 1а. Четыре височных кольца диаметром 30 мм в два оборота, один конец закручен трубочкой. Проволочное колечко. Бусы стеклянные: золоченые бочонковидные (35), синяя биконическая. Проволочный сплошной перстень. Дирхем с ушком (в кол. — картонный кружок, как и отмечено в УИМ-93; следовательно, в ГИМ дирхем не поступал, что в публикациях не оговорено).

ГИМ. Инв. № 78605, хр. 115/21а; УИМ-93. С. 137; Успенская А. В., 1953. С. 117; Потин В. М., 1971. № 95а.

86. *Изборск*, могильник, расположенный в 4 км к северу от с. Старый Изборск, Печорский р-н Псковской обл. Название могильника дано по первой публикации 1926 г. В. В. Седов назвал могильник Мальским (по более близкой д. Малы). По 1973 г. раскопано свыше 50 курганов и жальников из 200. Курган 2 1921 г., А. М. Тальгрэн. Снаружи обложен кольцом из валунов, скелет в яме. Два денария: Отгон и Адельгейда (990—995); Англия, Этельред II (978—1016).

Курган 12 1924 г., Б. Нерман. Калачевидное кресало с язычком. Втульчатое копье с пером ромбической формы. Денарий: Отгон и Адельгейда (990—995); дирхем: Буиды, Фахр ад-даула Али, 984/985. Атрибуция Р. Р. Фасмера.

Курган 1 1972 г., погребение на дне ямы. Около шейных позвонков — подковообразная застежка, сечение треугольное, концы-трубочки. У левого плеча — остатки кожаной сумки, в которой находились серебряный пластинчатый перстень с завязанными концами и поясные принадлежности: пряжка, кольцо, наконечники и 19 бляшек с рельефным узором восточного характера. На левой ключице — нож. Около правого плеча — круговой горшок, покрытый по всему тулову редкими линиями и грубой волной. В верхней части насыпи — неглубокая яма, обозначенная сверху камнями; в ее заполнении найден денарий: Регенсбург, герцог Генрих II, второе правление (985—995). Атрибуция В. М. Потина.

Курган 3 1973 г., края насыпи сложены из плит и камней в четыре-пять ярусов, на горизонте — саркофаг из камней, на дне — скелет, вокруг него — 17 гвоздей. Около левой плечевой кости — нож. На шейном позвонке — стеклянная золоченая бусина. Около правого бедра — другая. Около ног — два серебряных височных колечка (с тремя зернеными бусинами и одной). Денарий с ушком.

*Седов В. В.* АИА. Р-1. № 4789/1972, 5079/1973; *Фасмер Р. Р.*, 1926. С. 290. № 24. С. 293. № 4; *Vaier N.*, 1929. S. 53. № 98; *Потин В. М.*, 1967. № 168; *Седов В. В.*, 1976. С. 90—92.

87. *Избрижье*, д. на левом берегу Волги, выше г. Калинин. Из 150 курганов раскопано с 1879 по 1982 г. около 50. Курган 4 1879 г., В. И. Сизов (табл. 4, 19, 20). Шесть серебряных проволочных височных колец диаметром 8,5 см, один конец расплюсчен в плоскую ленту и спиралью закручен вокруг другого конца. Бусы: стеклянные: бочонковидные (26 золоченых и две серебряные); сердоликовые: бипирамидальные длиной 21 и 23 мм (две). Три бубенчика (+) (один крупный). Подвеска в виде рыболовной блесны, украшенная гравировкой. Пластинчатый узкий перстень с литым орнаментом «косица» или «веревочка». Нож-пакет: круглая деревянная рукоять диаметром 20 мм обмотана в месте перехода к лезвию тонкой серебряной проволокой в 45—50 оборотов (ширина всей обмотки 19 мм), на деревянной рукояти — остатки кожаного чехла, сшитого бронзовой проволокой. Корень коровьего или лошадиного зуба. Пять монетовидных привесок, оттиснутых одним штампом: на одной стороне тонкого серебряного кружка (диаметр 36 мм) оттиснуто изображение (диаметр 30 мм) — стилизация под дирхем; гладкие ушки из плохого серебра приклепаны на каждом кружке в разных местах. Дирхем (диаметр 30 мм) с отверстием: Саманиды, Самарканд. Брактеат (диаметр 25 мм) дирхема Насра ибн Ахмада (914—

943), выломан сектор. Атрибуции В. Н. Рябцевича. Денарий: Шпейер, епископ Конрад I (1056—1060). Атрибуция В. М. Потина. Подражание люнебургским денариям XI в. Атрибуция А. С. Белякова.

Курган 9 1879 г., В. И. Сизов, на горизонте — два скелета. При втором — вещи. Пять височных колец диаметром 8 см из серебряной проволоки, концы завязаны. Четыре стеклянные бочонковидные золоченые бусины. Нож. Пять денариев: неопределимый обломок; два — графа Экберта II (1068—1090) (один — с отверстием, другой — с громоздким проволочным ушком); герцог Ордульф или граф Герман (1059—1086) — половинка; граф Бруно III (1038—1057) — с отверстием. Атрибуции ГИМ: «Экберт I и Экберт II, остальные неясны».

Курган 3 1961 г., погребение в неглубокой яме. Вокруг ямы — обломки кругового горшка. Обломок бронзовой трубочки. На тонком серебряном кружке (диаметр 40 мм) — брактеат (диаметр 31 мм) дирхема Нуха ибн Насра (943—954). Атрибуция В. Н. Рябцевича.

Курган 36/10 1975 г. Дротовый свободноконечный браслет. Справа на груди — большая подковообразная застежка с концами-трубочками. Вдоль левой кисти — нож. Вверху предплечья — калачевидное кресало с язычком и кремь. У левой ноги — круговой горшок с линейно-волнистым орнаментом и клеймом. У нижней челюсти и посреди груди — обломки двух денариев без ушков.

Курган 37/7 1975 г. Витой завязанный браслет. Пластинчатый широко-серединный перстень с валиком, концы завязаны. Большая подковообразная застежка трехгранного сечения, концы-трубочки. У правой руки — нож-пакет. У левой ступни — горшок с линейно-волнистым орнаментом. У правой ступни — деревянное овальное блюдо с серебряной орнаментированной листовой обкладкой. Под горшком — однозубая острога длиной 17 см, рядом — железное кольцо. Под скелетом — стержень с кольцом. Семь германских денариев без ушков найдены справа у нижней челюсти, у левых и правых пальцев рук, на груди: Евер, герцог Ордульф или граф Герман (1059—1086) — два; граф Экберт II (1068—1090) — три; нечитаемые — два. Определение В. М. Потина.

Курган 54 1976 г., на горизонте — скелет. Слева у таза — нож. У ног — горшок с линейно-волнистым орнаментом. На груди слева — денарий: Евер, герцог Ордульф или граф Герман (1059—1086). Атрибуция В. М. Потина.

Курган 115 1976 г., на горизонте — скелет, обернутый берестой. Витая двойная гривна, концы плоские с крючками. У черепа — втульчатое копьё с листовидным пером. У левой кисти — нож. На тазе справа и слева — по лировидной пряжке с выделенным носиком (одна — с литым арабским орнаментом). Три поясных кольца круглого сечения. На правой руке — серебряный проволочный завязанный браслет. В ногах — горшок с линейно-волнистым орнаментом, дужка и обручи от ведра. На груди слева, на тазе и около правой руки — три денария без ушек: Англия, Этельред II, тип I, конец X в. (атрибуция А. С. Белякова); подражание монетам Оттона и Адельгейды, XI в.; Майнц, первая половина XI в. (атрибуция В. М. Потина).

Курган 124 1976 г., два погребения в насыпи, на разных уровнях. Первое. На правой руке — дротовый остроконечный браслет. Слева на тазе —

лировидная пряжка без носика, с железным язычком. Вдоль правой ноги от бедра и до ступни — два проволочных колечка диаметром 21 мм, поясное кольцо круглого сечения, нож и сланцевый оселок. У левой ступни — остатки деревянного блюда, отделанного орнаментированными серебряными пластинками, два бубенчика (+). Круговой горшок с линейным орнаментом по тулову и клеймом на дне. В черепе и под ним — денарии: Вормс, Генрих II (1002—1024); Оттон и Адельгейда. Атрибуция А. С. Белякова. Второе. Четыре браслетообразных височных кольца, завязанных одним концом. Толстопроволочное несомкнутое колечко диаметром 18 мм. Бусы: сердоликовая призматическая длиной 19 мм; хрустальная бипирамидальная длиной 32 мм; серебряная полая овальная длиной 22 мм с зернушкой. Серебряная трубчатая гривна, один конец движется на шарнире. Браслеты: витой завязанный и дровяный остроконечный. Три бубенчика (+), в том числе большой. Огромный ключ для засова. Серебряная монетовидная пластинка диаметром 25 мм, обе стороны гладкие, ушко серебряное. Дирхем саманидского круга диаметром 30 мм. На кружке диаметром 41 мм оттиснут брактеат саманидского дирхема или подражания ему диаметром 30 мм, ушко серебряное. Дирхемы: аш-Шаш, Мансур ибн Нух, 965; Самарканд, Абд ал-Малик ибн Нух, 954/955; Волжская Болгария: Микаил ибн Джафар, первая треть X в.; Сувар, Талиб ибн Ахмад, 949/950; Андераба, Сахлан ибн Мактум, 977/978 или 979/980 (два). Атрибуция И. Г. Добровольского.

Курган 116 1977 г., на горизонте — два скелета, южный — детский. Северный скелет. Бусы стеклянные: мелкие зонные серые и сургучного цвета (49), золоченые цилиндрические (две), синие кольцевые (две), восьмибеберные темно-синие крупные (две). На левом безымянном пальце — два проволочных кольца с несомкнутыми концами. У ступни — круговой горшок с линейным орнаментом. На правой лопатке — половинка денария: Кельн, архиепископ Пилигрим (1021—1036). Определение А. С. Белякова.

Курган 135 1977 г., скелет на горизонте. Лировидная пряжка с выделенным носиком. Вдоль левого бедра — нож. У ноги — развал двух круговых горшков, один — с линейно-волнистым орнаментом. На позвоночнике — обломки денария Экберта II (1068—1090). Определение А. С. Белякова.

Курган 16 1978 г., на горизонте — три денария без ушек: Фрисландия, граф Бруно III (1038—1057); Эмден, граф Герман фон Кальвелаге (1020—1051); Утрехт, архиепископ Вильгельм (1054—1076). Определение А. С. Белякова.

Курган 82 1978 г., на горизонте — три скелета (второй и третий детские). Первый. Височные кольца: четыре проволочных завязанных диаметром 10 см; серебряное трехбусинное гладкое. Дротовая гривна, один конец расплюсчен, другой — обернут вокруг него. Бусы: стеклянные: бочонковидные золоченые (три); сердоликовые: бипирамидальная и шарообразные (четыре). Железный стержень с ушком. У левого колена — круговой горшок с очень коротким отогнутым венчиком и линейно-волнистым орнаментом в верхней части тулова. Второй. В ногах — круговой горшок с линейным орнаментом на большей части тулова. У затылка и на груди — два денария без ушек: граф Бруно III (1038—1057); граф Экберт II (1068—1090). Третий. В ногах — круговой горшок с линейным орнамен-

том на большей части тулова. На груди — денарий: граф Экберт II (1068—1090) (?). Определение А. С. Белякова.

ГИМ. Инв. № 77018, хр. 115/256; 119/456; *Арсланова Ф. Х.* АИА. Р-1. № 5583/1975, 6354/1976, 6853/1977, 8565/1978; УИМ-93. С. 192, 193; *Плетнев В. А.*, 1903. С. 160; *Марков А. К.*, 1910. С. 47. № 270; *Bauer N.*, 1929. S. 170. № 89; *Потин В. М.*, 1967. № 245; 1971. № 29; *Воробьев В. П.*, *Ширинский С. С.*, 1967. С. 41.

88. *Ильино*, д. на р. Тихвинка, выше г. Тихвин Ленинградской обл. Из 12 курганов в 1928 г. раскопано девять. Курган 5, на горизонте — три погребения (табл. 4, 21, 22). Первое детское. Нож слева. Второе. Проволочные височные кольца: с диаметром 21 мм бронзовое и серебряное; диаметром 28 мм серебряное с завернутым в трубочку концом. Бусы стеклянные: серебряные цилиндрические (четыре, одна ребристая), бочонковидная. На груди — подковообразная застежка плоского сечения с ребром посредине, концы-трубочки. Проволочный перстень. У пояса — нож. Денарий XI в. в обломках. Третье. Височные кольца диаметром 18; 20; 30; 31 мм из серебряной проволоки, расплющенный конец закручен в три оборота. Бусы стеклянные: «лимонка» и цилиндрические серебряные (две; в публикации — «золоченые»). Бубенчик (+). Железная крученая гривна, внутри нее — кольцевая застежка диаметром 30 мм, массивная лировидная пряжка шириной 30 мм с обломанным приемником, бубенчик (+), привеска-конек с обломанными ногами. У левой ноги — бубенчик (+). Справа — нож-пакет. У левого бедра — два денария с отверстиями: Утрехт, епископ Бернольд (1027—1054); Евер, граф Герман (1059—1086). Атрибуция Н. П. Бауера и В. М. Потина.

ГЭ. Кол. 700/106—128; *Радоникас В. И.* АЛЮИА. Ф. 2. № 134/1929. Ч. 1; *Raudonikas W.*, 1929. S. 222, 223; *Bauer N.*, 1929. S. 187. № d; *Потин В. М.*, 1967. № 213; 1971. № 30.

89. *Ильменские курганы* на южном берегу оз. Ильмень, Старорусский р-н Новгородской обл. Из десяти курганов раскопано пять. Курган 2, под насыпью — каменная обкладка, на горизонте — два разрушенных погребения, при одном из них — монета и вещи. Четыре височных кольца (одно — с каменными бусами). Каменные бусины (22, в том числе «четырёхгранная удлиненной формы» сердоликовая). Поясная бляшка. Три ножа. Денарий с ушком: Гослар (?), Оттон и Адельгейда (990—995).

*Ершевский Б. Д.* АИА. Р-1. № 3996/1969. С. 107—116.

90. *Казаков Сад*, урочище на правом берегу Днепра, ниже г. Речица Гомельской обл. Из 150 курганов 1890 г. раскопано 13. Курган 157. Четыре сердоликовые 14-гранные бусины. Два дирхема: Самарканд, Мансур ибн Нух (961—976); «варварское подражание саманидскому дирхему». Атрибуция А. К. Маркова. В коллекции ГИМ дирхемов нет.

ГИМ. Инв. № 24225, хр. 123/22а, оп. 723/1—3; *Завитневич В. З.*, 1892. С. 32; 1894. С. 124; *Марков А. К.*, 1910. С. 24. № 137; *Успенская А. В.*, 1953. С. 117; *Потин В. М.*, 1971. № 196 (Казаков Сад), 197а (Леваши-Бригидово).

91. *Казаричи*, д. на правом берегу р. Ицута, ниже г. Сураж Брянской обл. В 1891 г. П. М. Еременко из 93 курганов раскопал 19. Курган 63 (табл. 5, 1—4). Височные кольца: шесть семилучевых гладких и два проволочных диаметром 21 и 22 мм. Две шейные гривны: витая тройная с гранеными концами; из граненого дрота (в сечении — ромб) с орнаментом «волчий зуб», концы граненые. Бусы: стеклянные: цилиндропризматиче-

ские черно-белые с елочным узором (восемь), зонные густо-желтые прозрачные (семь), призматические сургучного цвета с желтой инкрустацией (шесть), трубчатые золоченые, больше сотни мелких непрозрачных зеленых, желтых и сургучного цвета; сердоликовые: 14-гранная и бипирамидальные (10). В ожерелье — небольшие литые лунницы и три литые очковидные подвески. Два дровых браслета с расплюснутыми концами. Дирхем диаметром 25 мм с грубым большим (10×6 мм) плоским ушком: Андераба, Ахмад ибн Исмаил, 913/914. Определение А. К. Маркова.

ГИМ. Инв. № 32884, хр. 115/29а; *Спицын А. А.*, 1896г. С. 93, 95; *Марков А. К.*, 1910. С. 51. № 291; *Погин В. М.*, 1971. № 197.

92. *Калихновщина*, д. на берегу Чудского озера, в устье р. Черма, к северу от г. Гдов Псковской обл. Все погребения — на горизонте. Курган 1 (табл. 5, 5—7). Три височных ромбоцитковых щитковоконечных кольца диаметром 40 и одно 45 мм. На большом кольце — трапециевидная пластинка с циркульным орнаментом, а к ней подвешены три такие же пластинки (см. табл. 7, 1). Бусы стеклянные: цилиндрические серебряные (три), золоченые (шесть), битрапециодные золоченые (три), зоннобочонковидная малая. На груди — подковообразная застежка диаметром 42 мм, концы-трубочки. Браслеты: толстопластинчатый, на тупых концах — орнаментальные нарезки; плосковыпуклый тупоконечный с бордюром из чеканных кружочков в квадратах. Серебряный пластинчатый «усатый» перстень с бордюром из чеканных кружочков. Два денария: с обломанным краем, Фрисландия, Экберт II (1068—1090); без ушка, Эрфурт, XI в.

Курган 18. Браслеты: вогнутоплоский тупоконечный с едва заметным гравированным орнаментом на концах (в публикации не упомянут); дровый четырехугольного сечения, концы сужены. Пластинчатый «усатый» перстень с обильным чеканным орнаментом. На груди — денарий диаметром 16 мм с отверстием. Не определен ни в описи, ни в публикациях. По атрибуции В. Н. Рябцевича: Саксония, Оттон III?

Курган 52 (табл. 5, 8—11). Височные кольца: два проволочных диаметром 44 и 48 мм, на одном — конец закручен; пять серебряных ромбоцитковых щитковоконечных диаметром 78—80 мм. Две серебряные зерненные бусины в форме желудя. Бусы стеклянные: крупные непрозрачные с глазками (две черные и 12 желтых), треугольные, псевдозолоченые — крупные битрапециодные (восемь), бочонковидные (пять), золоченые бочонковидные малые (девять) и цилиндрические длиной 10—12 мм (девять), удлиненные (две), серебряные цилиндрические (пять, две ребристые). В ожерелье — две тонкие бляхи диаметром по 38 мм с односторонним тисненым орнаментом: на одной — большой широкий прямой крест, на другой — «скандинавский узор» (в кол. нет). У ворота — подковообразная застежка диаметром 30 мм плоского сечения, концы — в виде наковаленок, орнамент на основании иглы и на плоской части дуги. На поясе — серебряная подковообразная застежка диаметром 50 мм: в сечении — треугольник с вогнутыми боками, концы-трубочки, чеканный орнамент. Толстопластинчатый браслет с сужающимися концами и чеканным орнаментом «волчий зуб». Слева — нож. На груди — обломанный денарий: Фрисландия, граф Бруно III (1038—1057). В ожерелье — три тонких серебряных кружка диаметром 40; 41; 45 мм с крупными грубыми плоскими ушками. Размеры

бронзовых ушек 5×18 мм (два — на одном кружке); серебряных — 5×13 мм (на двух других кружках). На всех трех кружках — двусторонние оттиски-чеканки диаметром 27 и 30 мм — стилизация дирхемов (в издании названы «подражания дирхемам X в.»).

Курган 53. Височные кольца: проволочные загнутokonечные диаметром 64; 70; 72 мм, на всех висят треугольные пластинки с циркульным орнаментом; диаметром 35 и 50 мм свободноконечные. Бусы: стеклянные: серебряные (12, в том числе две ребристые и две зерненные); золоченые небольшие (10), мелкие зонные непрозрачные зеленого и сургучного цвета (10), призматические непрозрачные (четыре), 14-гранная, битрапециодная ярко-синяя прозрачная; хрустальные: шарообразные (две). В ожерелье — четыре бубенчика (+). У ворота — маленькая подковообразная застежка. На левой стороне груди — кольчатая цепочка, на одном ее конце висит подковообразная проволочная застежка диаметром 31 мм, концы-трубочки. На обеих руках — по массивному браслету из четырехгранного дрота. На левом мизинце — пластинчатый завязанный перстень с чеканным орнаментом «волчий зуб». На груди — денарий без ушка: Фрисландия, граф Бруно III (1038—1057).

Курган 70, ограждение из девяти камней, скелет как бы в ящике из камней. Три проволочных височных кольца диаметром 7 см, один конец расплющен и загнут цилиндром (в публикации А. А. Спицына — пять таких колец). Гривна большого диаметра, свитая из трех толстых дротов: один конец — торец трех дротов, на другом конце один дрот загнут петлей, два других — в торце. Бусы стеклянные: серебряные рубчатые (три), круглые непрозрачные (три), «глиняные» бочонковидные (четыре), желтая гладкая, зеленая глазчатая. Пятиугольный ажурный цепедержатель («аграф» по описи), к нему привешена кольчатая цепочка, к цепочке — подвески: конек, зайчик и три бубенчика (+), на конце — проволочное кольцо с заходящими концами. Всего 34 бубенчика (+). На руках — браслеты: два очень широких, чуть выпуклых; два широких плосковыпуклых; два широких, прямоугольных в сечении; четыре плосковыпуклых (в том числе с рельефным орнаментом «змейкой»); узкий массивный плосковыпуклый; с фигурным сечением. Перстни: проволочный пружинный; пластинчатый со щитком и орнаментом «волчий зуб». У левого бедра — нож в ножнах, обложенных бронзой. На груди — денарий с отломанным краем: Англия, Этельред II (978—1016).

Курган 78. Четыре серебряных ромбощитковых щитковokonечных височных кольца диаметром 55 и 60 мм, на двух больших висят трапециевидные пластинки. Ожерелье из стеклянных золоченых крупных и мелких бус. Браслеты: витой тройной, концы обрублены; плоский с чеканным орнаментом. Пластинчатые перстни: широкий с литым орнаментом в виде плетенки («ложноплетеный»); ровной ширины гладкий; широкосерединный с валиком и завязанными концами. В ожерелье — два денария: Евер, граф Герман (1059—1086), с отверстием; Гронинген, епископ Бернольд (1027—1054), без ушка.

ГЭ. Кол. 856/41—51, 72—75, 142—159, 160—173, 204—227, 237—248; Спицын А. А., 1903. С. 96, 97, 99, 101—104; Bauer N., 1929. S. 101. № 31. Потин В. М., 1967. № 152; 1971. № 31.

93. Каменка, д. на р. Шелонь, Порховский р-н Псковской обл. Из 15 курганов раскопано восемь. Курган 47 (табл. 5, 12—16). Проволочные височ-



ные кольца: 1) диаметром 4 см, с прямыми концами, одним ромбическим щитком и надетым пластинчатым колечком-перстнем (диаметр 11 мм, литая зернь); 2) диаметром 3 см, с загнутым плоским концом и надетым пластинчатым колечком-перстнем (диаметр 13 мм); 3) диаметром 24 мм, с сомкнутыми концами и висящей треугольной пластинкой. Колечко диаметром 16 мм. Около висков — два бубенчика (+), ложечка и конек. Бусы стеклянные: зонпо-цилиндрические оранжевые («глиняные») (две), цилиндрическая ребристая серебрена. Очень тонкий денарий с отверстием: Трир, архиепископ Эберхард (1047—1066).

ГЭ. Кол. 864/51—61; *Рерих Н. К.* АЛОИА. Ф. 1. № 107/1899. С. 10 (№ 24 в описи); 1899. С. 364; 1901а. С. 384; *Потин В. М.*, 1967. № 204; 1971. № 32.

94. *Карлуха* (Хвалевщина—Никольское—Никольщина), д. на левом берегу р. Оять, Лодейнопольский р-н Ленинградской обл. Раскопано 26 курганов (15 — В. И. Равдоникасом в 1930 г. и 11 — А. М. Линевским в 1947 г.) из 33 (по Равдоникасу) или 38 (по Линеvскому). Курган 7, два сожжения (табл. 5, 17-20). Комплекс А. Бусы: стеклянные: из желтого непрозрачного стекла, синяя двойная «лимонка», желтые «лимонки» (пять, в том числе четыре двойные), «лимонки» серебрены (29, четыре двойные), крупные сложного устройства: на глиняную зонную бусину надет бронзовый футляр с оттянутыми шейками у отверстий (семь); сердоликовые: призматические (17); хрустальная шарообразная. Железная четырехгранная гривна диаметром 18 см с загнутыми концами. Овальная скорлупообразная фибула. Кольчатые цепочки. Цепочки из проволочных жгутиков с петлями на концах. Спиральки. Две бронзовые обкладки от ножен в виде пластинки со ступенчатыми вырезами и кружковым орнаментом. Подковообразная застежка трехгранного сечения, концы-трубочки. Два массивных литых браслета с сужающимися концами, орнаментированных продольными параллельными линиями. Два бубенчика (+). Трубочатый железный игольник с колечком. Нож с серебряной проволочной обмоткой на рукоятке. Подвеска-утиная лапка на цепочке. Дирхем с тонким рубчатым серебряным ушком и с дыркой рядом: Андераба, Абд ал-Малик ибн Нух, 958. Определение Р. Р. Фасмера.

Комплекс В. Бусы: стеклянные: желтые непрозрачные, некоторые с глазами (расплавились в огне); глиняные в бронзовом футляре (четыре); сердоликовые: призматические (три), 14-гранные (две). Двускорлупные фибулы: три овальные и круглая. Четыре плоские привески-уточки с прорезью и чеканным орнаментом. Четыре конические пронизки. Кольчатая цепочка. Звенья железной цепочки: семь железных стерженьков длиной по 6 см с проволочной обмоткой и петельками на концах. Два массивных литых орнаментированных браслета с дырочками на концах. Подковообразная застежка диаметром 47 мм с плоским кольцом и гранеными головками на концах. Спиральки. Нож-пакет. Железная дужка от ведра (у В. И. Равдоникаса — «гривна»). Дирхемы с ушками: массивный с отверстием, Балх, Наср ибн Ахмад, 934/935; Хамданиды, Насибин, Насир ад-даула ал-Хасан и Сайф ад-даула Али, 945—967 (ни в отчете, ни в публикации этот дирхем не значится, но есть в кол. 699/52 и описи).

Курган 12, три погребения: мужское на горизонте и два (А и В) в яме. Скелет А. Бусы стеклянные: «пастовые» мелкие (55), крупная черная

с голубыми разводами и красными глазками, желтая двойная, золоченая, «пастовые» рубленные коричневатые (две), полупрозрачные мелкие (три). В ожерелье — два бубенчика (+). У правой кисти — пластинчатый орнаментированный браслет с расширяющимися концами и три бубенчика (+). В ногах — горшок с линейным орнаментом. Три денария (два — с отверстием, один — с ушком): позднефрисландское подражание легенде *Christiana Religia* (это может быть денарий короля Генриха II (1002—1014), поскольку такая же легенда есть на утрехтском денарии Генриха II из кургана I-12 Плешкова (см. № 165); подражание восточно-саксонской чеканке; Англия, Этельред II (978—1016). Скелет В. У черепа — берестяная полоска со следами ткани, на ней — кольчатая цепочка с двумя бубенчиками (+). Здесь же две подковообразные застёжки диаметром 22 и 35 мм с концами-трубочками. Бусы стеклянные: мелкие непрозрачные (25), золоченая рубчатая, непрозрачные призматические (четыре), желтая округлая с тремя глазками, синие биконические (три), цилиндрические (три); сердоликовая «октаэдрическая». На левой руке — проволоочный браслет, середина расплющена до ширины 6 мм и орнаментирована. У пояса — две полые привески (уточка и коническая), связанные тесьмой. Горшок с линейно-волнистым орнаментом. Две монеты с ушком: денарий Этельреда II (978—1016) и «варварское подражание» дирхему Насра ибн Ахмада (914—943).

Вещи из курганов 7 и 12 имеют паспорт «Никольское», а опубликованы под названием «Карлуха».

Курган 2 1947 г., на горизонте — мужское и женское погребения (табл. 5, 21, 22). Женское. Бусы стеклянные: бочонковидные золоченые (четыре, в том числе зерненная) и серебряные (две, в том числе ребристая), крупная зонная ребристая синяя, битрапециодные зеленоватые (четыре). «Крестик серебряный, концы шарообразные с шиной на каждой стороне, орнаментированные по бокам точками». Плоские привески — уточка и конек (у основания шеи — железное колечко). Две бутылковидные пронизки, внутри них узлы из шерстяной нити. Две конические пронизки. Бубенчик (+). Обломок копоушки (?). Три подковообразные застёжки с концами-трубочками. В ногах — круговой горшочек. Денарий с двумя отверстиями; две половинки денариев. Атрибуций в отчете нет.

Коллекция вещей из Никольщины на р. Оять, 1908 г. Часть серебряной лунницы с зернью. Проволочная подковообразная застёжка диаметром 52 мм, концы-трубочки. Лировидная пряжка с выделенным носиком. Бронзовая обкладка от ножен-чехла для ножа, висела на проволоочном колечке с завязанными концами. Массивный дирхем диаметром 25 мм с ушком: Аббасиды, Мадинат ас-Салам, ар-Ради биллах, 938. Обломок денария с грубым ушком: подражание кельнским монетам типа *Sancta Colonia*. Атрибуция А. С. Белякова.

ГЭ. Кол. 699/1—52; 711/1—6; *Равдоникас В. И.* АЛЮИА. Ф. 2. № 113/1928; 201/1930; *Липевский А. М.* АИА. Р-1. № 154/1947; *Равдоникас В. И.*, 1934. С. 31—33; *Vaier N.*, 1935. S. 159, 160. № 5; *Погин В. М.*, 1967. № 240; 1971. № 33, 49, 50; *Кочкуркина С. И.*, *Липевский А. М.*, 1985. С. 27, 28.

95. *Кашин*, г., Калининская обл. Курган близ города, самовольно раскопанный в 1937 г. (табл. 5, 25, 26). Проволочные серебряные височные кольца: диаметром 50 мм завязанные и свободноконечные (пять): диамет-

ром 80—85 мм завязанное; обломки двух завязанных диаметром 100 мм. Бусы стеклянные: золоченые битрапецидные (20), низкий цилиндр (в сечении — розетка), небольшие цилиндрики (три), мелкие цилиндрические (четыре), «лимонки» (две, в том числе серебряная). Пластинчатые широкосрединные завязанные перстни: серебряный с орнаментом из чеканных кружков и прямоугольничков; бронзовый с продольным валиком. Серебряная подковообразная застежка диаметром 44 мм, треугольного сечения, концы-трубочки. Боталовидная пронизка. Шумящая привеска: на треугольном проволочном цепедержателе шесть колечек, к которым привешены шесть треугольных пластинок, общая высота 86 мм. Проволочные спиральки длиной 13; 15; 18 мм и диаметром 7 и 11 мм. Моточек очень тонкой серебряной проволочки. Кольчатая цепочка из 30 звеньев диаметром по 10 мм. Обломок гребня. Дирхемы с ушками: 1) хамданидский 960/961 г. с именами Насира ад-даула ал-Хасана (929—968), Сайфа ад-даула Али (945—967) и аббасидского халифа ал-Мути; 2—11) Саманиды: 2) Самарканд, Наср ибн Ахмад (914—943); 3—6) четыре монеты Нуха ибн Насра (943—954), на одной прочтено «Бухара»; 7) аш-Шаш (?), Мансур ибн Нух (961—976); 8) подражание саманидскому дирхему; 9, 10) два дирхема не прочитаны; 11) брактеат дирхема Насра ибн Ахмада; 12) монетовидная пластинка диаметром 27 мм с гладкими поверхностями. Атрибуции В. Н. Рябцевича. У восьми дирхемов — ушки серебряные, а у подражания, брактеата, непрочитанного дирхема и у гладкого кружка — бронзовые.

ГИМ. Инв. № 78660, оп. 1135 хр. 20/2, лоток 9 (монеты без атрибуций).

96. *Кветунь*, д. на правом берегу р. Десна, Трубчевский р-н Брянской обл. Более 1000 насыпей в четырех группах, раскопано 200. Курган 28, погребение в гробу в яме. Проволочные височные кольца (пять, в том числе загнутоконечное). Бусы: стеклянные: бисер (155, в том числе 148 серых, шесть желтых, зеленая), бочонковидные золоченые малые (четыре); шиферные: призматические (две). Бронзовая пуговица. Пластинчатые широкосрединные завязанные перстни: серебряный и бронзовый, один из них — с орнаментом «волчий зуб». В ожерелье — милиарсий: Константин Багрянородный (913—959), два проволочных ушка и два отверстия.

Курган 84, два женских погребения в двух ямах. Яма 2. Обломок височного кольца. Бусы: стеклянные: бисер (две), золоченые бочонковидные (17); сердоликовые: «бипирамидальные» (три); шиферные: бипирамидальные (1,5). У черепа — три денария с ушками: Оттон III (983—1002); Дуйсбург, Генрих III (1039—1056); третий денарий не описан.

*Падин В. А.*, 1976. С. 204.

97. *Керчь*, г. Могила 11 у стен церкви Иоанна Предтечи, раскопана в 1970 г. Т. И. Макаровой. В каменной могиле — два последовательных захоронения: нижнее женское нарушено и без вещей; верхнее — мужское. У стоп — четыре бронзовые пуговицы. У голени — обломок синестеклянного браслета. На груди — монета тмутараканского князя Олега-Михаила, 1078.

*Кропоткин В. В., Макарова Т. И.*, 1973. С. 250—254.

98. *Кидомля*, пустошь у д. Селищи на левом берегу р. Медведица, Рамешковский р-н Калининской обл. В 1937 г. раскопано 18 курганов.

Курган 3, погребение, головой на восток. Инвентарь см.: *Милонов Н. П.*, 1950. Рис. 17. Кроме бус XI в., сюда включены трехбусинные ажурные височные кольца киевского типа XIII в., узкие яйцевидные бубенчики (+) XII—XIII вв. без орнамента, поясная пряжка арочной формы XII в. В описании упоминается пять дирхемов на цепочке: аш-Шаш, Исмаил ибн Ахмад, 904/905; Бухара, Наср ибн Ахмад, 921/922; Нисабур, то же; Бухара, Мансур ибн Нух, 972/973 (два). Атрибуции А. И. Тереножкина. Вещи XIII в. и дирхемы X в. объединены Н. П. Милоновым ошибочно.

В музее г. Калинин хранится фотография лицевой и оборотной сторон денария императора Конрада II (1027—1039), Девентер. Найден в Кидомле. Атрибуция А. С. Белякова. На обороте фотографии штамп «Карельский музей Калининской обл.» и надпись «Лицевая сторона византийской монеты из кургана 3, курган. поле № 3, 1938». Фотография показана автору Р. Л. Розенфельдом.

*Милонов Н. П.*, 1950. С. 168—172, 180. Рис. 17; *Погин В. М.*, 1971. № 145.

99. Киев, г. Погребение 14 под фундаментом Десятинной церкви (следовательно, совершено до 989 г.) в грунтовой могиле, в сосновом, сколоченном гвоздями гробу. Бусы: стеклянные: много, в том числе четыре крупные шарообразные с белыми кривыми пересекающимися полосами и круглыми налетами (одна — двойная); сердоликовые: призматические длиной до 28 мм (пять), 14-гранные (две). Три равноконечных крестика, вырезанных из круглой серебряной пластинки. Дирхем: Исмаил ибн Ахмад (892—907). Определение А. А. Быкова. На фотографии публикации изображен дирхем без отверстия, а в тексте говорится о двух отверстиях.

Погребение 30 под фундаментом Десятинной церкви, в грунтовой могиле, в гробу. Восемь височных проволочных колец диаметром 22—25 мм, один конец расплюснут и закручен в трубочку. Бусы: стеклянные: «пастовые» крупная желтая, в виде сплюсненного шара белая (вторичный цвет), граненая голубая, шарообразные желтые (шесть), прозрачные синие простая и двойная, золоченая четырехчастная, двойные (четыре), простые (семь); сердоликовая шаровидная граненая. Раковина-каури с отверстием. У груди справа — маленькие железные ножницы в костяном футляре с медными накладками-украшениями. В ожерелье — дирхемы с ушками: Самарканд, Исмаил ибн Ахмад, 905/906; неопределимый.

Погребение 94 под сохранившейся курганной насыпью в грунтовой могиле, вырытой в материке на глубину 2,5 м. Возле скелета — две бронзовые чашечки и складное коромысло от весов, девять железных обтянутых бронзой гирек. Милиарисий: Константин Багрянородный (913—959).

Погребение 108, на глубине 2 м — скелет коня, возле него человеческий скелет с вещами. Меч, боевой топорик, стремяна и удила. 38 серебряных позолоченных бляшек трех видов. Два маленьких бубенчика «с разрезом». Игральные шашки из темного и голубовато-зеленого с черной спиралью стекла (более 10, сохранилось четыре). Игральная кость. Шесть дирхемов: аш-Шаш, Исмаил ибн Ахмад, 900; Самарканд, Наср ибн Ахмад (914—943); подражание; без описания.

Погребение 109 под южной апсидой Десятинной церкви, в срубе, сложенном в глубокой грунтовой яме (разрушено при сооружении Десятинной церкви в 989 г.). Сохранились литой наконечник ремня с сердцевид-

ной петлей на одном конце и вырезкой в виде тупого угла — на другом, на лицевой поверхности — углубленный орнамент в виде квадрифолия; литая орнаментированная накладка на ремень с сердцевидной прорезью в середине. Толстые глиняные черепки с обильной примесью кварца. В срубе, по утверждению очевидцев, найдены два дирхема, не сохранились.

Погребение 110 на усадьбе Десятинной церкви, в грунтовой могиле — скелет ребенка шести-восьми лет. На груди — серебряная крестообразная накладка с расширяющимися концами, в средокрестии — выпуклая круглая розетка, с тыльной стороны — ушко для прикрепления накладки. Обломок гребня. Костяной вьюрок. Миниатюрный топорик. Нож с костяной рукояткой. Подковообразная застежка. Две серебряные пуговицы с ушком. Бронзовое коромысло весов (?). Два маленьких оселка. Три кабаньих клыка. Раковины с отверстиями. У ног — обручи от двух ведер и нижняя часть горшка. Слева от скелета — еще три горшка, около которых костяная ложка с железным колечком на черенке. Кучка бараньих астргалов: 157 «бабок», некоторые с гравированным орнаментом, некоторые налиты свинцом. На груди — два дирхема: аш-Шаш, Ахмад ибн Исмаил, 911/912, на одном — узкое плоское ушко, на другом — две большие ровные дыры и обрезанный противоположный край, а также процарапанный крест с тремя перекладинами.

Погребение 112 в грунтовой могиле на глубине 3,75 м от современной поверхности, в срубе — скелеты мужчины и женщины. Женский. Три серебряных височных кольца вольнского типа. Бусы сердоликовые: цилиндрическая ребристая и 14-гранные (семь). Серебряная массивная орнаментированная застежка (*Каргер М. К.*, 1958. Табл. XXII). Серебряный перстень: широкий пластинчатый щиток и две тонкие проволочки, завязанные узелком. Бронзовый ключик длиной 42 мм. В ожерелье — восемь дирхемов: неопределимый; аш-Шаш, Исмаил ибн Ахмад, 900 (два); Самарканд, Исмаил ибн Ахмад, 900; Самарканд, Ахмад ибн Исмаил, 912; три — Насра ибн Ахмада: Мерв, 914/915; аш-Шаш, 914/915 и 922/923.

Погребение 121, остатки разрушенного сожжения. Наконечник стрелы, бронзовая пуговка, отдельные кости барана, тура, коня. Медная византийская монета: Лев VI Философ (886—912).

Погребение 122 под фундаментом Десятинной церкви, в грунтовой могиле на глубине 3,75 м, остатки гроба и гвозди. У шеи — стеклянные, сердоликовые и серебряные бусы. У затылка — плоская белая с перламутровым отливом раковина с дыркой. На груди справа — круглый серебряный с позолотой медальон диаметром 28 мм со сканью и зернью, сделанный из фибулы; в прикрепленное ушко продето колечко с завязанными концами; под сканью и зернью — чеканный рельеф. У таза — маленькие железные ножницы (?). У правого колена — две пуговицы. У ног справа — остатки деревянного ведерка, стянутого тремя железными обручами, на дне ведерка лежал деревянный ковшичек, от которого сохранились серебряные ободок с ручкой и крестообразная пластинка от дна. В ожерелье — серебряное позолоченное подражание византийскому солиду Василия I и Константина, 869—877.

Погребение 123 на глубине 2,95 м в срубе; дно могилы глубже подошвы фундамента Десятинной церкви. Возле черепа — остатки золототканой парчи с узором, вышитым серебром, По сторонам черепа — по два золотых

проволочных кольца диаметром 20 мм. Золотое завязанное колечко такого же диаметра с надетой крупной стеклянной бусиной. Бусы: серебряные ажурные (семь); сердоликовые (четыре); стеклянные непрочные (четыре). Два дровых серебряных браслета с несомкнутыми концами. Четыре золотых проволочных перстня с завязанными концами. Небольшая подковообразная застежка, вырезанная из серебряной пластины, концы закручены в трубочки. Возле левой ступни — деревянное ведро (железные обручи, дужка, следы сгнившего дерева). У таза — сильно окислившийся дирхем (с отверстием), который А. А. Быков атрибутировал предположительно как чекан Саманида Мансура ибн Нуха (961—976). (Столь поздние дирхемы ни разу в Киевском некрополе не встречались, все монеты времени не позже середины X в. — Т. Р.)

Погребение 124, устройство неизвестно, вещи поступили от барона де Бая (табл. 6, 1—8). Два серебряных височных кольца вольтского типа. Серебряное проволочное завязанное колечко диаметром 15 мм с надетой зонной бусиной из светло-зеленого стекла. Проволочное колечко диаметром 10 мм. Золотое колечко диаметром 16 мм из рубчатой проволоки с завязанными петлей концами. Бусы: стеклянные: зонные зеленые (девять), «лимонка» крупная, почти бесцветная; сердоликовые: бипирамидальная несимметричная, 14-гранные (две); хрустальные: 14-гранная, зонные, граненые (две); янтарная зонная. Серебряная застежка, на оборотной стороне — бронзовая игла, как у современных значков, на лицевой стороне в круге диаметром 35 мм зерню и сканью выложены узоры. Две скорлупообразные овальные бронзовые позолоченные фибулы. Пластинчатый лопастный крестик, вырезанный из серебряного монетного кружка диаметром 27 мм с чеканным геометрическим орнаментом на одной стороне, ушко серебряное ребристое. Два милиарисия с ушками: Константин VII, Роман I, Стефан и Константин, 931—944.

Погребение 125 в грунтовой могиле. Проволочные височные кольца: три серебряных, одно золотое, три бронзовых, на серебряные надеты хрустальные или стеклянные бусины (по одной и по три). Семь стеклянных бусин с глазками. Две ажурные позолоченные двускорлупные овальные фибулы. У пояса — оселок с отверстием. Два серебряных равноконечных пластинчатых крестика (такие же, как в погребении 124). У головы — дирхем диаметром 20 мм, с ушком: Аббасиды, Куфа, ал-Мансур, 759/760. Атрибуция И. Ф. Готвальда.

ГИМ. Инв. № 33602, хр. 99/176; *Марков А. К.*, 1910. С. 13. № 69; *Каргер М. К.*, 1958. С. 142, 143, 146, 147, 155, 169—176, 178—182, 198, 205—211, 222, 223. Рис. 25. Табл. V, 2; XXII; *Кропоткин В. В.*, 1962. № 170, 175, 178, 183; *Потин В. М.*, 1971. № 188.

100. *Кириллина*, д. на правом берегу р. Паша, Волховский р-н Ленинградской обл. Раскопаны все семь насыпей. Курган 90, четыре погребения, головами на восток. Первое — на горизонте, к северо-востоку от центра. Проволочное кольцо диаметром 45 мм со слегка загнутыми концами. Копоушка длиной 72 мм с плоской рукояткой и маленькой «рабочей» частью. Бутылковидная пронизка. Плоский оселок с отверстием. Кошье. У головы справа — топор и подковообразная застежка. У груди — четыре весовые гири, «лимонка». Обломок саманидского дирхема X в.

Курган 91, череп. Отдельно — наконечник стрелы и два скелета. Скелет черепом на юг. Поясное кольцо с орнаментом, в сечении — полу-

круг. В ногах — обломки ножа, пластинка железа, «бронзовая обложка с остатками внутри нее кожи». На груди — денарий без ушка: Англия, Этельред II, тип «Первый малый крест», 978—979.

Курган 93, очаг с горшком, железной сковородой и три погребения. Скелет черепом на юг. Височные проволочные кольца, прикрепленные к кожаной ленте (четыре). Бусы: стеклянные: серебряные цилиндрические (23), «лимонка», зонно-кольцевые (девять); сердоликовая шарообразная; хрустальные: шарообразные (четыре). Дротовый свободноконечный браслет. Серебряный пластинчатый перстень с валиком, орнаментом «волчий зуб» и завязанными концами. На груди — кольцо с остатками ткани и продетыми в него ремешками, от кольца спускались три кольчатые цепочки, на одной висел бубенчик (+). Маленькая подковообразная застёжка. Шиферное пряслице (канал 8,5 мм). Бутылкообразная подвеска с петлей. Плоская подвеска в виде двулистника с обвязкой из ремешка. Черенок ножа. Ниже к тазу — коническая и бутылкообразная пронизки. Копцоушка с плоской орнаментированной рукоятью и ремешком в ушке. Обломки спиралек (набраны на ремешки) на остатках ткани и кожи. У таза — трубчатый игольник, поясное кольцо круглого сечения, ремешок. Денарий с проволочным ушком: император Конрад II (1027—1039) с сыном Генрихом (атрибуция А. С. Белякова); денарий с отверстием: герцог Генрих V до 1026 г. (атрибуция Ю. Б. Иверсена), или император Генрих V (1106—1125) (атрибуция Н. П. Бауера—В. М. Потина, но без ссылок на кол., где лежит денарий), или Регенсбург, баварский король Генрих III (1028—1040), бывший герцог Генрих VI (1026—1028) (атрибуция А. С. Белякова); два денария без ушек: Утрехт, епископ Бернольд (1027—1054); архиепископ Вильгельм (1054—1076). Череп и несколько обломков костей. Горшок. Топор. Наконечник пояса. Нож со следами футляра. Оселок с дыркой. Проволочное колечко. Денарий (первый — с ушком): Чехия, князь Бржетислав I (1037—1055); Брейзах, X в.; Шпейер, Генрих III (1039—1056); подражание кельнским монетам XI в.

ГИМ. Инв. № 32778, хр. 123/546, 576; 41/44а, 186; *Бранденбург Н. Е.*, 1895. С. 120, 121; *Марков А. К.*, 1910. С. 34. № 183, 190; *Bauer N.*, 1929. S. 83. № 25; *Потин В. М.*, 1967. № 232; 1971. № 35.

101. *Киучер*, д. в 30 км к юго-востоку от г. Переславль-Залесский Ярославской обл. Раскопано 27 курганов из 67. Курган 29, три комплекса вещей. Обломки грубого лепного горшка. Три проволочных серебряных и одно трехбусинное гладкое височные кольца. Семь стеклянных золоченых цилиндрических бус. Серебряный орнаментированный перстень. Денарий: Девентер, епископ Бернольд (1027—1054).

*Горюнова Е. И.*, АИА. Р-1. № 2101/1960 (рисунков нет); *Потин В. М.*, 1967. № 317-1; 1971. № 146.

102. «*Княжая Гора*», д. на правом берегу Луги, Ленинградская обл. В кургане при раскопках Л. Н. Целепи найден саманидский дирхем: Наср ибн Ахмад (914-943).

*Марков А. К.*, 1910. С. 33, 140. № 27, 185; ЗРАО. СПб., 1901. Нов. сер. Т. 12, вып. 1/2. С. 406 (примеч.); *Потин В. М.*, 1971. № 36.

103. *Кобож*, д. на правом берегу р. Кобож, Чагодощенский р-н Вологодской обл. Из 60 курганов в 1977—1980 гг. раскопано 46. Атрибуции денариев А. С. Белякова, дирхемов — С. А. Явиной. Курган 18 1977 г.,

скелет на горизонте. Проволочные небольшие височные кольца — сплошное и два несомкнутых. Бусы стеклянные: мелкие и сургучного цвета призматическая. Нож. У левой ноги — два лепных горшка баночной формы. Близ черепа — две монеты-привески: подражание денариям Оттона и Адельгейды, первая четверть XI в. Дирхем: Зийариды, вторая половина X в.

Курган 23 1978 г., скелет на горизонте, над погребением — лепной горшок. Шесть перстневидных свободноконечных колец. Бусы: стеклянные: мелкие непрозрачные (15); сердоликовые: призматические (три). Нож-пакет. К югу от скелета — обломок горшка. Дирхем с обломанным краем: Наср ибн Ахмад, 914.

Курган 27 1978 г., погребение на горизонте. У ног — денарий без ушка: Саксония, граф Герман (1059—1086).

Курган 33 1979 г., погребение в яме. Проволочные височные кольца диаметром 4—5 см: три — несомкнутые, два — с заходящими концами, одно — обмотанное проволокой и с загнутым концом (трехбусинное?). Бусы: золотостеклянные (22), мелкие зонные (10); шиферная крупная в форме пряслица. Ниже бус и до пояса — кольчатая цепочка, к ней крепились крест «скандинавского типа», человеческий зуб с просверлиной в корне, ложечка. Обломок ажурной круглой привески с изображением перешлетенных рук и фантастического животного. Обломок подковообразной миниатюрной застежки, концы-трубочки. Три дирхема из Самарканда: Нух ибн Наср, 950; Нух ибн Наср, 953; Нух ибн Мансур, 978. Три германских денария: Эмден, граф Герман фон Кальвелаге (1020—1051); два — второй четверти XI в.

Курган 46 1981 г., погребение в яме. Два серебряных плоских калачевидных височных кольца с высокой дужкой и пунсонным орнаментом. Два серебряных проволочных кольца браслетного диаметра с заходящими в полтора-два оборота перекрестными концами. Ожерелье из стеклянных бус: золотые мелкие бочонковидные, желтые непрозрачные, бисер. На груди — звездчатая выпуклая бляха с тремя подвешенными утиными лапками. У ног — лепной горшок. От груди до пояса — кольчатая цепочка, к ней привешены зуб человека, астрагал бобра, костяная обломанная копоушка, два бубенчика (+), трапециевидная пластинка, крестик. Денарий: Эрфурт, император Генрих III (1046—1056). В ожерелье с бусами висел дирхем: Волжская Болгария, Сувар, Мумин ибн Ахмад, 976/977. Атрибуция А. В. Фомина.

*Тухтина Н. В.* АИА. Р-1. № 6833/1977; 7226/1978; 7934/1979; 9979/1981; *Кропоткин В. В.*, 1986. С. 44, 45. № 15.

104. *Кобринно*, д. на р. Суйда, Гатчинский р-н Ленинградской обл. В 1873 г. раскопано шесть курганов. Курган 3. Обломок тонкого перстня. Обломок наконечника стрелы (?). Денарий Оттона и Адельгейды (990—995).

*Спицын А. А.*, 1896а. С. 103; *Vaier N.*, 1929. S. 75. № 10; *Потин В. М.*, 1967. № 180; 1971. № 37.

105. *Конезерье*, д. на южной оконечности оз. Врево, Лужский р-н Ленинградской обл. В курганно-жальничном могильнике исследовано около 50 ингумаций. Покурганых описаний раскопок нет. Ромбоцитковые



височные кольца, витые браслеты. Денарий архиепископа Германа II (1036—1056). Атрибуция И. Г. Спасского.

*Лебедев Г. С., Прусакова З. В.* АИА. Р-1. № 6221/1974; *Прусакова З. В.*, 1982. С. 59.

106. *Коряково*, д. близ г. Кострома. Вскрыто семь курганов из 23. Курган 7, погребение на горизонте, головой на север (табл. 6, 9). Лировидная арочная пряжка, украшенная по кольцу рубчиками. Два плоских поясных кольца. Нож. Рядом с пряжкой — денарий без ушка: Болсвард, граф Экберт II (1068—1090).

*Леонтьев А. Е.* АИА. Р-1. № 6838/1977.

107. *Костино*, д. на правом берегу р. Паша, выше устья р. Кондега (по Н. Е. Бранденбургу и В. М. Потину — «Конбежка»), Волховский р-н Ленинградской обл. Группа из шести насыпей и две отдельные к северу и югу. Курган 95 (отдельный северный), в разных местах насыпи — остатки четырех сожжений (табл. 6, 10, 11). Третье. Два «ручных колечка», одно из них — пластинчатый перстень. Остатки тонких серебряных спиралей и тонких «плетешек» из серебряной канители, обломок крученой проволоки, два ножа. «Остатки двух аббасидских монет X в.» диаметром 26 мм без ушек, разломанных и обожженных.

ГИМ. Инв. № 32778, хр. 123/606; *Бранденбург Н. Е.*, 1895. С. 122; *Марков А. К.*, 1910. С. 34. № 190; *Потин В. М.*, 1971. № 38.

108. *Красная Заря*, д. на правом берегу р. Сясь, Тихвинский р-н Ленинградской обл. Из 29 курганов в 1930 г. раскопан 21. Курган 1, погребение в яме в гробу. Нож. Рядом с черепом — маленький обломок серебряной монеты.

Курган 8, погребение на горизонте, женское и мужское погребения в яме. Южный скелет. Проволочные височные кольца диаметром 18 и 22 мм — загнутоконечное и с заходящими концами. Бусы стеклянные рубчатые: непрозрачные (семь) и серебряная. На груди — проволочная кольцевая застежка диаметром 32 мм, длина язычка 50 мм. Бубенчик (+) на цепочке, состоящей из двух петлистоконечных стерженьков и трех колечек. Проволочный перстень. Нож-пакет у бедра справа. Северный скелет. Лировидная пряжка с выделенным носиком. Подковообразная застежка с концами-трубочками. Два поясных кольца диаметром 30 мм. Нож-пакет с костяной рукоятью. Двусторонний цельный гребень. Фигурная костяная пластинка с двумя отверстиями. На груди — два обломка денария: Вормс, король Генрих III (1039—1046).

Курган 12, погребение в яме. Височное проволочное завязанное колечко. Бусы: стеклянные: мелкие синие и зеленые (120), цилиндрические золоченые (две), шарообразные (пять, в том числе глухого стекла (три), зеленая, синяя), тройная синяя, четверная белая; сердоликовые: 14-гранные (две); хрустальная 14-гранная; серебряная круглая полая с зернью. На груди — подковообразная застежка диаметром 22 мм треугольного сечения с концами-трубочками. У левой руки — нож-пакет. Денарий с отверстием: Вормс, Оттон II (973—983).

Курган 14, на горизонте в разных местах — остатки двух скелетов без вещей (погребения I и II), два круговых орнаментированных горшка (погребение III). В яме — два скелета. Южный детский (погребение IV). Нож в бронзовых ножнах. Обломок гребня с циркульным орнаментом и

вертикальными нарезками. В ногах — круговой горшок с линейным орнаментом. Северный скелет (погребение V). Серебряное трехбусинное гладкое височное кольцо диаметром 25 мм. Бусины: стеклянные золоченые бочонковидные (три). У пояса — гребень и нож. В ногах — обломки горшка с волнистым орнаментом. Дирхем с ушком: Ихшидиды, Абу-л-Касим ибн Ихшид (946—960).

Курган 16, два погребения на горизонте, три — в ямах. Яма 1. Два височных кольца диаметром 35 мм и размерами 26×21 мм. Пластинчатый перстень ровной ширины с литым орнаментом. Два круговых горшка с линейным и линейно-волнистым орнаментом. Денарий с ушком (на фотографии публикации ушка нет): Регенсбург, герцог Генрих V (1004—1026). Погребение на горизонте. Проволочное колечко диаметром 15 мм с S-видным концом. Нож-пакет (рукоять обмотана медной проволокой). В ногах — два круговых орнаментированных горшка. Денарий (половинка): восточносаксонский монетный двор — может быть, Магдебург (Н. П. Бауер).

Курган 20, скелет в яме. Височное перстневидное кольцо. Бусы стеклянные: цилиндрические золоченые (пять), зонные мелкие непрозрачные (10). У таза справа — лента из бересты с узором, выполненным бронзовыми пунктирными полосками. Костяная фигурная пластинка с отверстием. Два денария с ушком: Англия, Линкольн, Кнут Великий (1016—1035); неопределимый.

*Равдоникас В. И.* АЛОИА. Ф. 2. № 113/1928; 201/1930; 1934. С. 39—45; *Bauer N.*, 1935. S. 160, № 6; *Погин В. М.*, 1967. № 212; 1971. № 39.

109. *Кривовицы*, д. к северу от Пскова. В 1898 и 1899 гг. Н. И. Веселовский и В. Н. Глазов у Псковского озера раскопали 109 жальничных погребений и 27 курганов из 250. Могила 1 1898 г. (табл. 6, 12, 13). Серебряные трехбусинные височные кольца — зерновые (два) и ажурное. Две серебряные литые круторогие лунницы длиной 22 и 25 мм, по периметру — литая зернь. Витой тройной петлицоконечный перстень. Милиарисий с серебряными желобчатым ушком: Иоанн Цимисхий (969—976).

Курган 13, сожжение. Бусина. Обломки проволочных колец. Дротовый браслет с суженными концами. Пружинная пронизка из плосковыпуклой проволоки. Оплавившиеся стекло и металл. Половинка денария, может быть кельнского.

Могила 42. На шее — две круглые полые пуговицы диаметром 6 мм с круглыми ушками. Около правого бедра — нож. На груди — денарий с отверстием и частью серебряного штифтика: Англия, Кнут, тип «Короткий крест», 1029—1035.

ГЭ. Кол. 691/4—8; 868/308, 340, 341; *Глазов В. Н.* АЛОИА. Ф. 1. № 90/1899; 1903. С. 67—69, 71; *Страшкевич В., Логоцкий В.*, 1899. С. 38; *Bauer N.*, 1929. S. 132. № 47; *Кропоткин В. В.*, 1962. № 74; *Погин В. М.*, 1967. № 162; 1971. № 40; *Равдина Т. В.*, 1975а. С. 318.

110. *Кричев*, г., Могилевская обл. Из разрушенного кургана — дирхем.

*Рабцевич В. Н., Стуканайт А. А.*, 1973. № 33.

111. *Кузнецы-Чалых*, д. при устье р. Оять, Волховский р-н Ленинградской обл. Из девяти курганов раскопано шесть. Курган 3, на горизонте — два крупных бубенчика (+), два небольших горшка. Денарий диаметром 16 мм, без ушка. В публикациях «подделка», «подражание».

ГИМ. Инв. № 32778, хр. 123/486 и 41/186; *Бранденбург Н. Е.*, 1895. С. 98; *Потин В. М.*, 1967. № 238; 1971. № 41.

112. *Кужлина Гора* (Попкова Гора), д. на правом берегу в низовьях р. Плюсса, Сланцевский р-н Ленинградской обл. Из пяти курганов раскопано три. Курган 1, погребение на горизонте, головой на восток, скелет обложен валунами в виде ящика. Височные кольца: четыре ромбоцитковых щитковоконечных; браслетообразные «с завитком»; с четырьмя подвешенными треугольными пластинками с чеканным орнаментом. Серебряная массивная гривна: витой двойной жгут, концы расплющены в узкие овальные пластины с чеканным орнаментом, на кончиках — крючки. Бусы: стеклянные золоченые, серебряные; «глиняные и коричневые с инкрустацией (в том числе призматические)»; серебряные зерненные. Цепочка с тремя бубенчиками (+). Две серебряные подковообразные застёжки треугольного сечения с концами-трубочками — на груди и на тазе. Три браслета: два вогнутовыпуклых с мелким чеканом; пластинчатый с орнаментом «волчий зуб». Проволочный перстень с заходящими концами. На груди — три монеты. Дирхем с отверстием: Самарканд, Мансур ибн Нух, 974. Два денария: Страсбург, Генрих II (1002—1024); Англия, Кнут (1016—1035).

ГЭ. Кол. 856; *Спицын А. А.*, 1903. С. 74, 75; *Вауер Н.*, 1929. S. 84. № 27; *Потин В. М.*, 1967. № 146; 1971. № 42.

113. *Курганье*, д. на р. Дабасна (приток Днепра), Жлобинский р-н Гомельской обл. В 1873 г. здесь насчитывалось 120 курганов, в 1972 г. — 59, из них шесть раскопано. Курган 3, погребение на горизонте (табл. 6, 14). Справа у таза — круговой горшок. Слева на тазе — дирхем с серебряным ушком: аш-Шаш, Ахмад ибн Исмаил, между 912 и 914 гг. Атрибуция В. Н. Рябцевича.

*Богомольников В. В.* Архив ИИ АН БССР. № 431/1973; *Багамольничай У. У.*, 1976. С. 39, 40.

114. *Кургино*, д. на р. Оять, Лодейнопольский р-н Ленинградской обл. Из 11 курганов один раскопан в 1928 г. В. И. Равдоникасом и два в 1948 г. А. М. Линевским. Курган 5 1928., погребение в яме. Проволочный завязанный браслет. Кремень. Кресало с язычком. Нож. Бронзовый стержень с птичьей головкой на одном конце и крючком — на другом. У ног — топор. Германский денарий XI в., на одной стороне изображен храм. По предположению В. М. Потина, чеканен в Кельне.

Курган 2 1948 г., скелет черепом на юг. Два височных кольца диаметром 30 мм. Около 50 стеклянных зонных бус и их обломков. Привеска к ожерелью в виде широкой шелковой тесьмы с нашитыми по краям голубыми бусами; по тесьме золотными нитями вышиты грифоны и древо жизни. Массивная полая шумящая привеска-баранчик, к которой на четырех колечках привешены с помощью толстых восьмеркообразных звеньев колокольчиковидные привески. Игольник-трубочка с высокой литой ажурной (под плетенку) ручкой. Подковообразная застёжка, в сечении уплощена, концы-наковаленки. Дирхем диаметром 25 мм: Укайлиды, Северная Месопотамия, Мутамид ад-даула Кирваш, 1012/1013.

*Равдоникас В. И.* АЛОИА. Ф. 2. № 134/1929; 1934. С. 23, 24; *Линевский А. М.* АИА. Р-1. № 258/1948; *Потин В. М.*, 1967. № 239; 1971. № 43; *Кочжуркина С. И.*, *Линевский А. М.*, 1985. С. 108.

115. *Куреваниха*, д. на правом берегу р. Молога, Устюженский р-н Вологодской обл. Раскопаны все 14 курганов. Курган 2, погребение в яме (табл. 6, 15—20). Около правой ступни — лепной горшок. Височные кольца (по четыре на каждом виске): диаметром 26 мм трехбусинное, каждая бусина полая биусеченноконическая с муфточками у отверстий; семь проволочных диаметром 35; 40; 47; 50 и 53 мм, с заходящими концами. Бусы: стеклянные: мелкие — бисер и в виде шайбочек (80), призматическая четырехгранная; сердоликовые: призматические крупные (пять), 14-гранные (шесть); хрустальные: граненые шарообразные (13); серебряные: полые с зернью и сканью (три). Нож на груди справа. Серебряный витой завязанный браслет, обмотан витой двойной проволочкой. Монеты с серебряными ушками и отверстиями (далее указано количество отверстий более одного). Сасанидская драхма, Хосрой II (590—628). Саманидские дирхемы: Исмаил ибн Ахмад, 901, десять дырочек по окружности, в четыре из них вдеты тонкие проволочные завязанные колечки; Исмаил ибн Ахмад, 905/906, две дырочки рядом; Наср ибн Ахмад 929/930; Мансур ибн Нух, 970/971 и 973/974; Нух ибн Мансур, 978/979 и 984/985. Дирхемы из Волжской Болгарии: Сувар, Талиб ибн Ахмад, 952/953, две дырочки; Сувар, Мумин ибн Ахмад, 976/977; Болгар, Мумин ибн Хасан, 976/977. Монетный кружок с односторонней чеканкой: погрудное изображение человека с нимбом, по кругу — греческие буквы, над левым плечом — равно-сторонний крест, через левое плечо — повязка (оттиск с византийской печати конца X—начала XI в.?). Атрибуция С. А. Яниной.

*Никигин А. В.* АИА. Р-1. № 3342/1966.

116. *Курово*, д. в верховьях Западной Двины, севернее г. Андреаполь Калининской обл. Курган 5, в основании два разновременных погребения. Северное. Проволочные завязанные височные кольца диаметром 5,5 см. Сзади черепа — «полоса ткани шириной до 2 см со светлыми металлическими рубчатыми пластинками». «Железная витая в две проволоки гривна». Бусы стеклянные: мелкие бочонковидные (пять), цилиндрические золоченые (15), цилиндрические серебряные (18), двойные (30) и одинарные серебряные пронизки (шесть), двойные золоченые пронизки (четыре), непрозрачные бисеринки (30). «Четыре бронзовые пластинчатые пронизки» У правой ноги — миниатюрный сосуд, по плечикам — косые оттиски гребенчатого штампа. «Сзади черепа — денарий с отверстием»: Евер, граф Герман (1059—1086).

*Станкевич Я. В.* АИА. Р-1. № 905/1953; *Погин В. М.*, 1967. № 208; 1971. № 44.

117. *Кяргино-Гарняки*, д. на правобережье р. Оять, Лодейнопольский р-н Ленинградской обл. Курган 2, в могильной яме — остатки черепа и вещи в свертке из шерстяной ткани, шкуры и бересты. Игольник с арочным щитком, украшенным плетением. Две конусовидные пронизки с тремя петельками в основании; к ним на цепочках с восьмеркообразными звеньями подвешены колокольчиковидные подвески; каждая пронизка висела на шнурке длиной около 15 см, на который были нанизаны бронзовые кольца. Кожаный мешочек, ткань. В ногах — круговой горшок. У шеи — дирхем-подвеска 927/928 г. с именем аббасидского халифа ал-Муктадира, место чеканки сбито. Вероятно, это саманидский дирхем Насра ибн Ахмада (914—943).

118. *Левочка*, д. близ ст. Кобожка, правый берег р. Левочка, Хвойницкий р-н Новгородской обл. Из 26 курганов раскопано шесть. Атрибуции дирхемов С. А. Яниной. Курган 3. Два проволочных серебряных браслетообразных височных кольца с сильно заходящими прямыми концами. Бусы: стеклянные: золоченые бочонковидные рубчатые (три), зонноцилиндрические сургучного цвета с глазками (три), мелкие зонные непрозрачные (124); сердоликовая 14-гранная. Слева у плечевой кости — нож. В центре ожерелья — серебряная тонкая круглая подвеска со штампом, имитирующим арабскую надпись (изображения в отчете нет). Рядом с левой рукой — денарий: архиепископ Герман II (1036—1056). Атрибуция Н. А. Соболевой.

Курган 5. Проволочные серебряные и бронзовые височные кольца диаметром 4 см с прямыми концами. (не менее пяти). Бусы: стеклянные: «бисер белый и голубой, кольцеобразные белые, из глухого стекла неопределенного цвета бородавчатые», шершавые бочонковидные (восемь), крупные зонные с тремя налепами желтого цвета, делающими бусину треугольной (пять), узкие трубочки (три), зонные светлые (18), несколько двойных золоченых «лимонок», мелких темных блестящих бисеринок и несколько десятков мелких зонных непрозрачных; сердоликовые: 14-гранные (две), призматические (две), шарообразные (шесть). На правом плече — две цепочки: одна — кольчатая, другая — из S-видных толстопроволочных звеньев длиной по 25 мм, обе цепи соединены толстопроволочным колечком. Крест «скандинавского типа». Под цепочкой — ткань с железными колечками. Браслеты: плоский с концами в виде звериных головок; дровяной свободноконечный. Два пластинчатых узких перстня со свободными концами. Во рту — дирхем с двумя дырочками: Наср ибн Ахмад, 933.

Курган 6, погребение на горизонте. Проволочный перстень. Лировидная пряжка с выделенным носиком. Оселок. У левого колена — завернутый в кору денарий.

*Тухтина Н. В.* АИА. Р-1. № 2505/1962; *Потин В. М.*, 1971. № 45.

119. *Лепляво*, пос. на левом берегу Днепра напротив г. Канев, Каневский р-н Черкасской обл. Курган 79 1914 г., погребение. Сребреник Владимира Святославича, тип III, начало XI в.

Курган 7 1949 г., погребение в яме. «Серьга из толстой серебряной проволоки с одним закрученным в два оборота концом и с надетой серебряной зерновой бусиной». Бусы: «разноцветная глиняная»; «серебряная крупнозерновая в форме малины»; сердоликовые призматические и плитчатые. Бронзовая оправа от небольших ножен, висящая на цепочке из двух проволочных завязанных колечек диаметром 2—2,2 см и двух проволочных жгутиков длиной по 3,4 см с петелькой на концах. Тонкий проволочный перстень. Небольшая бляшка. Серебряный кружок с ушком без следов легенд или орнамента — монетовидная пластинка. «Подражание куфическому дирхему X в.» (атрибуция А. А. Быкова) — дирхем с ушком, обрезанный до диаметра около 14 мм.

*Выезжев Р. И.*, 1954. С. 33—38; *Равдина Т. В.*, 1979. С. 95—97.

120. *Липино*, д. на правом берегу р. Сейм, в 25 км к западу от г. Курск. Курган 70. Четыре обрезанных до диаметра 10—12 мм саманидских дирхема; половинка сребреника Владимира Святославича, тип I, конец X в.

*Равдина Т.В.*, 1979. С. 94, 95.

121. *Максимовка*, д., грунтовой могильник в 15 км к северу—северо-западу от г. Муром Владимирской обл. В 1870, 1878, 1886 и 1895 гг. вскрыто более 70 погребений, опубликовано не менее девяти находок монет. В 1870 г. Н. Г. Добрынкин передал во Владимирский статистический комитет серебряные и бронзовые вещи, в том числе «две серебряные куфические монеты».

В 1878 г. А. С. Уваровым и В. Б. Антоновичем вскрыто 16—17 могил. Могила 1 1878 г. «У черепа — два серебряных кольца» (в кол. есть обломок перстневидного колечка). У шеи — тонкопроволочное большое кольцо (гривна), на которой нанизаны стеклянные бусы: золоченые и серебряные «лимонки», золоченая битрапецидная. Булавка с головкой из бусины. Две бронзовые тонкопластинчатые полосы (18×102 мм) с дырочкой на одном конце. Нож-пакет. Денарий с ушком: Регенсбург, герцог Генрих IV (995—1002).

Могила 5 1878 г. 19 бутылковидных подвесок. Кожаный пояс с квадратными бляшками с литым двухлепестковым орнаментом. Нож. Короткий широкий наконечник стрелы с большим черенком. Литейная каменная формочка. Лепной горшок. Три височных кольца диаметром 11 см из тонкой проволоки, замок составляют крючок одного конца и расклепанная плоскость с отверстием — другого. «Височные кольца бронзовые, весьма тяжелые, похожие на браслеты, концы одного напоминают звериные головки, другой украшен точками». Дротовая гривна диаметром 17 см, концы более толстые, замок составляют загнутый петлей кончик одного конца и граненая шляпка — другого. На гривну нанизана спираль. Шумящая привеска с девятью гусиными лапками, каждая из которых подвешена с помощью двух петлистоконечных жгутиков. Аббасидский дирхем: Басра, 754/755 (ал-Мансур?).

Могила 6 1878 г., череп, вокруг него — мелкие боталовидные привески с петельками, подвешенные с помощью двух петлистоконечных жгутиков. Плоские браслеты с насечкой в виде ломаной линии; два литых с утолщением к концам. Пластинчатые «усатые» перстни: два серебряных и бронзовый. Топор. Долото. Пряжечка. Железная скоба. Нож. Кремень. Оттиснутый на четырехугольной пластинке со скругленными углами односторонний аббасидский дирхем: 880/881 (ал-Мутамид?).

Могила 9 1878 г., сожжение. Два горшка, топор, два ножа, боталовидные привески на петлистоконечных жгутиках, железный предмет. Тахиридский дирхем 867 г., «чеканенный в Самарканде».

Могила 16 1878 г., скелет, при нем — топор, нож, кремень, глиняная миска, железные крючки и два ремня. Железные наконечники стрел: пять ромбовидных, три узких граненых, ланцетовидный. Лировидная пряжечка без носика. Две стеклянные темно-синие непрозрачные зонные бусины (одна большая). Детская челюсть. «Три половинки аббасидских дирхемов 232—234 гг. х.» (846—849) — по П. С. Уваровой, или 811—820, 835 гг. и без даты — по атрибуции ГИМ (ал-Мамун, ал-Мутасим?).

В 1886 г. Ф. Д. Нефедов раскопал 10 погребений. Вещи в музее по комплексам не разделены, отчета нет, но в деле Археологической комиссии за 1883 г. (!) упоминаются вещи из этих раскопок. Височные кольца: два проволочных диаметром 2 см; два серебряных в виде плоского кругалунницы диаметром 5,7 см с тисненым орнаментом. Две дровяные гривны диаметром 19 и 24 см, замок из петли и крючка. Бусы стеклянные: бисер желтый, синий, темный (180). Серебряный пластинчатый «усатый» перстень. Пиковидная литая бляшка. Серебряная пластинчатая нагрудная застежка диаметром 16 см. Серебряная монетовидная пластинка диаметром 31—33 мм с двумя дырочками и односторонним непонятным изображением. Четыре дирхема с отверстиями: брактеат, Абд ал-Малик ибн Нух (954—961); Исмаил ибн Ахмад (892—907); два саманидских. В вырезке из газеты 1886 г. сказано о разрытии 10 «могил доисторического бронзового периода» и о том, что «серебряные арабские монеты по определению Археологической комиссии отнесены к VIII и IX столетиям».

Могила 7 1895 г., А. А. Спицын (нумерация погребений не имеет отношения к нумерации 1878 г.), на глубине 79 см — погребение, головой на север. «Четыре медных браслета типа лядинских». Перстни: серебряный пластинчатый «усатый» с чеканным орнаментом вдоль валика; проволочный пружинный. Большая четырехугольная пряжка со втянутыми боками, по периметру и язычку — литой «веревочный» орнамент. Наконечник пояса. Две-три железные обоймицы. Нож. «Поломанная булатная чашка» (в ногах). Топор справа. «Медная булавка». Кремень. Под раздавленным горшком лежала монета — «имитация саманидского дирхема» (в кол. нет).

Могила 40 1895 г. А. А. Спицын, погребение, головой на север. Проволочное височное кольцо диаметром до 10 см, один конец, с дыркой, расплющен. Толстопластинчатые браслеты с расширяющимися концами: два — без орнамента; высокий, на концах — по четыре вертикальные канавки, а вдоль всего браслета — узкая канавка. Проволочная очковидная подвеска из двух плоских кругов, соединенных вместе, и тройного кольца-ушка над ними; каждый круг диаметром 38 мм образован восемью оборотами сканной проволоки, двумя оборотами витой двойной толстой проволоки, на которой по окружности посажены через 2 мм треугольнички из трех зерен. Серебряный пластинчатый «усатый» перстень с валиком. Спираль. Два горшка, на одном — ушки. На шее — дирхем с двумя отверстиями: аш-Шаш, Исмаил ибн Ахмад, 905.

ГИМ, Инв. № 37730, хр. P20/11а, 16а; 55421, хр. P12/21а, 326; 20/24а, 296, оп. 1000/1—10, 45—75; 78607, хр. P13/166; АЛЮИА. Ф. 1. № 34/1883; Спицын А. А. АЛЮИА. Ф. 1. № 79/1895; ИОЛЕАЭ. М., 1878—1879. Т. 31: АВ 1879 г. Т. 2. С. 247, 248; УИМ-93. С. 305, 306; Спицын А. А., 1899а. С. 209; 1901. С. 49, 50, 106 (примеч. 5), 108, 112. Табл. XXVI, 13; Тизенгаузен В. Г., 1902. С. 188, 189; Уварова П. С., 1907. С. 18, 23, 24, 27, 28. № 154, 189—207, 225—234, 1220, 1221; Марков А. К., 1910. С. 4. № 20—22; Bauer N., 1929. S. 178. № 121, 122; Потин В. М., 1967. № 361, 362; 1971. № 184.

122. Малые Поля, д. на правом берегу в низовьях р. Плюсса, Сланцевский р-н Ленинградской обл. Раскопаны все 11 курганов и пять жальников. Грунтово-каменная могила 16, обложена кусками плит, три скелета. Южный. Несколько желтых и зеленых стеклянных бус. Средний скелет без вещей. Северный. В отчете и публикации указана только монета, а в коллекции есть витой тройной браслет и подковообразная застежка диаметром 26 мм,

в сечении — ромб, концы — в виде шляпки гвоздя. Близ уха в ладьевидном кусочке дерева — половина денария диаметром 20 мм с видимыми на обеих сторонах круговыми легендами. В сводках В. М. Потина нет ссылки на коллекцию ГЭ, где находится монета. Вслед за публикацией 1899 г. денарий определен как утрехтский.

ГЭ. Кол. 870/203—206; Глазов В. Н. АЛОИА. Ф. 1. № 49/1898; Спицын А. А., 18996. С. 335; 1903. С. 74; Bauer N., 1929. S. 83. № 26; Потин В. М., 1967. № 144; 1971. № 46.

123. *Малый Бохот*, д. в верховьях Волги, Осташковский р-н Калининской обл. В 1903 г. из трех курганов раскопано два. Курган 1, погребение в насыпи (табл. 6, 21—23). Проволочные височные кольца: серебряные диаметром 36; 41; 56 мм с прямыми заходящими концами; бронзовое перстневидное. Бусы: стеклянные: бочонковидные золоченые (12), серебряные (12), биусеченноконические зеленая, бирюзовая полупрозрачные; серебряная полая овальная длиной 28 мм с зернью. Четыре узкопластинчатых перстня с литым орнаментом в виде двух-трех рядов зерни. В ногах — круговой горшок. На груди — денарий: Евер, герцог Ордульф (1059—1071).

ГЭ. Кол. 669/1—10; Глазов В. Н., 1905. С. 100, 101; Потин В. М., 1967. № 289; 1971. № 110.

124. *Межно*, д. на левом берегу в верховьях р. Оредеж, Гатчинский р-н Ленинградской обл. Раскопано 28 курганов. Курган 17. Топор. Нож. Поясные кольца: небольшое уплощенное с рубчиками и плосковыпуклое гладкое. Трапециевидная пластинка-подвеска. Денарий X или XI в.

Спицын А. А., 1896а. С. 108; Bauer N., 1929. S. 74. № 9; Потин В. М., 1967. № 177; 1971. № 47.

125. *Мергино*, д. на левом берегу в низовьях р. Оять, Лодейнопольский р-н Ленинградской обл. Курган 14, останки скелета и вещи. Два топора. Два овальных кресала. Кремь. Нож-пакет. Копье «пакетной» структуры. Части кругового горшка с орнаментом. Три саксонских денария без ушков: герцог Ордульф (1059—1071) и две монеты XI в. (на оборотной стороне — крест с точками между концами).

Линевский А. М. АИА. Р-1. № 258/1948; Кочкуркина С. И., Линевский А. М., 1985. С. 83, 85, 209, 210.

126. *Мизинова*, д. на правом берегу р. Воть, Ярцевский р-н Смоленской обл. Раскопано 19 курганов. Курган 3. Серебряные височные кольца диаметром 10 см с завязанными концами (шесть). Перстневидное колечко. Бусы: стеклянные: синие четырехгранные призматические белоромбические (две), кубическая светло-синяя; сердоликовые: шарообразная и призматические (четыре). Витой завязанный браслет. Серебряная широкая лунница (45×35 мм) с зернью. Круглая плоская застежка диаметром 55 мм с решетчатой серединой. Кольчатая цепочка, на концах — завязанное колечко и два сомкнутых колечка диаметром 17 мм. Крупная пуговица с ушком. Нож с деревянной резной рукоятью в ножнах. Брактеат (диаметр 34 мм) дирхема: Наср ибн Ахмад, 942, ушко серебряное, шириной 2 мм. Дирхем: Нух ибн Мансур (976—997).

Сизов В. И. АЛОИА. Ф. 1. № 100/1899; ГИМ. Инв. № 41854, хр. 107/9а, П8/28а.

127. *Мигино*, д. на р. Руднянка, впадающей справа в Днепр, выше Смоленска. В 1927 г. А. Н. Лявданский раскопал один курган. Проволочные большие височные кольца в обломках. Бусы: стеклянные: золоченые, синие шарообразные и цилиндрические; сердоликовые: призматические, 14-гран-



ные, бипирамидальные. Обломок кругового горшка с клеймом. Дирхемы с ушками: аш-Шаш, Наср ибн Ахмад, 918/919; Балх, Нух ибн Наср, 949/950; Бухара, Мансур ибн Нух, 962/963; Нух ибн Мансур (976—997), с именем халифа ал-Мути биллах (946—974), что датирует дирхем в пределах 976—980 гг. Определявший эти дирхемы Р. Р. Фасмер считал их выкопанными в Приселье на р. Вонь. Эту ошибку заметил еще в публикации 1930 г. А. Н. Лявданский. Но В. М. Потин указал для этой находки два пункта — Митино и Приселье.

*Фасмер Р. Р.*, 1929. С. 292. № 39; *Лявданский А. Н.*, 1930. Табл. V. С. 288, примеч. 1; *Потин В. М.*, 1971. № 111, 114а.

128. *Митьковка*, д., Климовский р-н Брянской обл. Монеты с ушками. Сребреники Владимира: три — типа I, пять — типа II. Четыре сребреника Святополка (на одном прочтено имя «Петрос»). Дирхем: аш-Шаш, Абд ал-Малик ибн Нух, 961. Фельсы: Насрабад, Нух ибн Наср (943—954); Фергана, Мансур ибн Нух, 968 (два); Бухара, Мансур ибн Нух, 975/976; Бухара, Нух ибн Мансур, 985/986.

*Равдина Т. В.*, 1979. С. 91—94.

129. *Михайловское*, д. на левом берегу Волги, в 10 км к северу от Ярославля. Курган 7 1897 г., сожжение. Две глиняные лапы. Два глиняных кольца. Три длинных сланцевых оселка, один — с отверстием. Железный шип. Костяная копоушка. Коготь животного. Скорлупа кедрового ореха. Обломок лепного сосуда. Обломок дирхема: Аглабиды, Ибрахим ибн ал-Аглаб, 804.

Курган 18 1897 г., сожжение. В ямке — урна с кальцинированными костями животных, рядом с ней — обломки лепного сосуда. Согнутый пополам меч. Две двускорлупные овальные фибулы. Нож. Подвеска-дирхем: Аббасиды, Мадинат ас-Салам, 805—809 (Харун ар-Рашид).

Курган 27 1898 г., сожжение. Урна с кальцинированными костями накрыта глиняной крышкой. Вокруг урны — перстнеобразное височное кольцо, сплавившиеся стеклянные бусы, нож, коленчатый ключ, пружинные ножницы, железная пластина, лепной сосуд. Дирхем: Омейяды, халиф Валид I, 712.

Курган 17 1961 г., на горизонте — скелет. Глазчатая бусина глухого стекла. Серебряный витой завязанный браслет. Обломки дирхема.

Курган 65 1961 г., сожжение. Обломки лепного сосуда. Урна с кальцинированными костями. Бусы: стеклянные; хрустальная граненая; сердоликовые: плитчатые со срезанными углами (две), монетовидная и призматическая. Железная булава от скорлупообразной фибулы. Обломок литого кольца. Железная петля. Сферическая гирька. Два дирхема (один — с отверстием).

*Ярославское Поволжье X—XI вв.* С. 29, 30, 74, 133—135, 141; *Потин В. М.*, 1971. № 159.

130. *Мозолево*, д. на левом берегу в верховьях р. Воложба (приток Сяси), Бокситогорский р-н Ленинградской обл. Из 43 насыпей в 1919 г. раскопано 12. Курган 9, обложен камнями, под насыпью — две параллельные могильные ямы. В центральной яме в срубе — женское погребение. Височные кольца: трехбусинные узловатые диаметром 24 мм (не менее трех) и обломки проволочных большего диаметра. Стеклянная золоченая бусина. На груди — две ажурные круглые привески с изображением

ангелов. Подвеска с двумя конскими головками. Четыре «оловянные» треугольные бляшки-подвески. Пластинчатый тупоконечный браслет, орнаментированный чеканом. У шеи — подковообразная застежка с концами-трубочками. Поясное кольцо со звеном цепи (стерженек с двумя петлями). Бубенчиковидная подвеска с кольцом в ушке. Боталовидная пронизка. Кольцо. Денарий с ушком: герцог Генрих III (982—985) или «германский пфенниг с изображением храма» (В. М. Потин).

Курган 12, два погребения. На горизонте — проволочные височные кольца, «по два с каждой стороны»: диаметром 4 см загнутоконечное; диаметром 18 мм с заходящими концами. Бусы: стеклянные золоченые бочонковидные плохой сохранности. Рубчатый перстень. В яме в срубе — лировидная пряжка с выделенным носиком. «На шее — серебряная монета и бронзовая подвеска».

*Равдоникас В. И.* АЛОИА. Ф. 2. № 113/1928; 1934. С. 51, 52. Табл. 17; 18; *Потин В. М.*, 1967. № 215; 1971. № 48.

131. *Мологицы*, с. на правом берегу р. Ушна (приток Оки), к северу от г. Муром Владимирской обл. Случайно вскрытое грунтовое погребение, скелет черепом на север. Серебряные проволочные височные кольца диаметром 8 и 9 см, один конец крючком, другой — расклепан в пластинку с отверстием. На одно такое кольцо при помощи горизонтальных гофрированных трубочек-ушек надеты четыре бубенчиковидные подвески. Два серебряных височных кольца серповидной (калачевидной) формы. Две одинаковые гривны: дрот с косой насечкой, имитирующей перекрученность, замок из четырехугольной шляпки и петли. На одной гривне — шумящее украшение, к которому привешены на семи цепочках бубенчиковидные подвески (такие же, как на височном кольце). У пояса — еще два шумящих украшения, к которым на цепочках подвешены лапки. На руках — восемь полуовальных в сечении браслетов со слегка расширенными концами. Пружинные (спиральные) браслеты в восемь оборотов из ленты треугольного сечения. 19 бутылковидных пронизок длиной по 5 и 2,5—3 см с остатками шерстяного шнура. Пластинки-подвески в виде узких высоких трапеций, в некоторых отверстиях — проволочные колечки. Накладка пояса со щитком геральдической формы с прорезями. Маленькая пряжка. Украшения обуви: щитки — из пары соединенных умбонов с петелькой наверху; в виде большой волути с петелькой наверху. Обломки двух дирхемов: Наср ибн Ахмад, 933—941; Нух ибн Наср, 952—954.

*Розенфельдт Р. Л.*, 1978. С. 180—184.

132. *Мотыли*, д. на правом берегу в верховьях р. Сорогожа, Лесной р-н Калининской обл. В 1902 г. раскопан один курган, погребение в насыпи. «Тонкое небольшое височное кольцо». Бусы: стеклянные: «желтые средней величины», «мелкие темные»; сердоликовые: «несколько». Девять бубенчиков (+), расположенных в одну линию через всю грудь. В ожерелье — дирхемы: Наср ибн Ахмад (914—943); Нух ибн Мансур, 981; брактеат дирхема X в.

*Репников Н. И.*, 1904. С. 16, 17; *Потин В. М.*, 1971. № 74.

133. *Мугышино* (на карте «Митишино»), д. на правом берегу р. Ужа (приток Днепра), Дорогобужский р-н Смоленской обл. Раскопано 26 курганов. Курган 20. Подковообразная застежка с концами-трубочками, сечение

кольца треугольное, на широком основании иглы — чеканный орнамент. В ногах — горшок. «На зубах нижней челюсти» — вендка 1000—1025 гг. Атрибуция Н. П. Бауера. По определению В. К. Трутовского, «монета конца XIII в. французского происхождения».

*Савин Н. И.* АЛОИА. Ф. 2. № 109/1923; *Савин Н. И.*, 1930. С. 249, 220, 241; *Фасмер Р. Р.*, 1929. С. 296. № 10; *Потин В. М.*, 1967. № 295; 1971. № 112.

134. *Мятино-Зворыкино*, д. на левом берегу р. Суда, Бабаевский р-н Вологодской обл. А. В. Панин в 1894 г. раскопал четыре кургана, в том числе один перерытый ранее, в котором были вещи. Тонкое височное кольцо. Несколькo бубенчиков и бус. Браслеты: витой завязанный; пластинчатый узкий со змеиными головками на концах; гладкий круглого сечения. Четыре пластинчатых перстня, из них два серебряных завязанных. Обломок гребня. Застежка. Пряжка. Обломки горшка. «Две подвески в виде монет». Два денария: Базель, XI в.; Кельн, архиепископ Пилигрим (1024—1036).

ОАК за 1895 г. СПб., 1897. С. 69; *Спицын А. А.*, 1896в. С. 160, 161; *Bauer N.*, 1929. S. 127. № 42; *Потин В. М.*, 1967. № 325; 1971. № 157.

135. *Нестерово*, д. на правом берегу Волги, ниже Углича, Ярославская обл. Из 29 курганов раскопано 19. Кургaн 5, погребение на горизонте. Проволочные височные кольца: два перстневидных, два «среднего размера» — S-конечное и завязанное. Бусы стеклянные: мелкие зонные белые и черные, малые цилиндрические серебряные, «несколько крупных янтарного цвета округлых продолговатых». Пластинчатый завязанный браслет. Перстни: по-видимому, стеклянный; узкопластинчатый с литым «веревочным» орнаментом; серебряный пластинчатый широкосрединный завязанный. Два бубенчика (+). Круглая железная пряжка. Три денария плохой сохранности.

Кургaн 8, погребение на горизонте. На правой руке — ушастоконечный браслет. У правого локтя — «обломок арабского фельса или подражания ему».

*Макаренко Н. Е.*, 1904. С. 23, 24; *Bauer N.*, 1929. S. 171. № 93; *Потин В. М.*, 1967. № 349; 1971. № 162.

136. *Нижний Конец*, д. на левом берегу в верховьях р. Суда, Бабаевский р-н Вологодской обл. Из 15 насыпей раскопано шесть. Кургaн 1, погребение на горизонте, головой на юг—юго-восток. Проволочные височные кольца «браслетообразные и перстнеобразные, в том числе два завязанных». «Две серебряные серьги» калачевидной формы, узоры из прямоугольных чеканов. Витая тройная пластинчатоконечная гривна с загнутыми кончиками, орнамент на плоских концах — «зубчики» («волчий зуб»? ). Бусы стеклянные: мелкие двойные серебряные, «лимонки», из глухого цветного стекла. На левом плече — восемь «колоколовидных привесок» на проволочном кольце, которое крепилось к одежде с помощью ободка, сделанного из пластинчатого браслетика. На левой руке — нож и железный трубчатый игольник, еще две колоколовидные привески, соединенные с восемью верхними цепочкой из витых стерженьков с петельками на концах. Браслеты: дровотый остроконечный и вогнутовыпуклый с насечкой из перекрещивающихся линий. Пластинчатые перстни: с сомкнутыми концами и орнаментом из кружков; с «круглым щитком в виде розеты». Стертый денарий с отверстием.

Курган 4, погребение на горизонте, головой на юг—юго-восток. На черепе — тонкая налобная серебряная пластинка с медными ушками. Браслетообразные загнутоконечные височные кольца. Бусы стеклянные (138, в том числе 12 золоченых и серебряных двойных «лимонок», «желтые из глухого стекла», много мелких зонных). У правого плеча — подковообразная застежка с маковидными головками. Браслеты: массивный литой широкосрединный ушастоконечный с глубокорельефным геометрическим орнаментом; пластинчатый с заходящими концами и орнаментом «волчий зуб». Пластинчатые перстни: два серебряных широкосрединных завязанных; узкий с круглым ложнозерненным щитком. Справа у таза — нож, гребень в футляре из кожи с прошитым орнаментом. Вокруг гребня — четыре бубенчика (+), в ушке одного бубенчика — завязанное колечко. Подковообразная проволочная застежка, концы-трубочки. Слева от головы — лепной горшок баночной формы. В ожерелье — шесть денариев «1039—1071 гг. из Саксонии, Тюрингии, Майнца» (т. е. от короля Генриха III до герцога Ордульфа. — Т. Р.).

*Тухтина Н. В.* АИА. Р-1. № 3093/1965.

137. *Николо-Реня* (на картах Николина Рень), д. в низовьях р. Молога, Весьегонский р-н Калининской обл. Самовольные раскопки двух курганов. Найдены шесть височных колец, бусы, ножи. «Дирхем 1003 г.» (Укайлиды, Мутамид ад-даула Кирваш?).

ОАК за 1911 г. Пг., 1914. С. 76.

138. *Никольское*, д. на р. Болонь, Гагаринский р-н Смоленской обл. Курган 1 (табл. 6, 27). Византийский милиарисий Константина VII, Романа II (945—959).

*Равдина Т. В.*, 1975а. № 29; 1975б. С. 54—59.

139. *Никольское*, д. на левом берегу р. Суда, Бабаевский р-н Вологодской обл. Курган 2, разрушен, вещи из нескольких погребений на горизонте разграблены. Сохранились стеклянная золоченая ребристая бусина, раковина-каури, три бубенчика (+), восемь литых поясных бляшек, железный плоский ключ с прямоугольной бородкой. Денарий с отверстием: Англия, Этельред II, тип «Большой крест», 997—1003.

*Тухтина Н. В.* АИА. Р-1. № 2346/1961; *Потин В. М.*, 1971. № 163.

140. *Новая*, д. на правом берегу р. Паша, Лодейнопольский р-н Ленинградской обл. Из 30 с лишним курганов раскопано девять. Курган 29, шесть погребений (табл. 6, 24). Погребение 2. Крест с выемчатой эмалью. Круговой горшок с линейным орнаментом и железным обручем. Витая пластинчатоконечная гривна. Два денария: Англия, Эксетер, Этельред II, тип «Большой крест», 997—1003, ушко; Евер, граф Герман (1059—1086), без ушка.

Курган 32, три погребения. В третьем погребении — скелет черепом на юг. Три височных кольца. 15 стеклянных бус. Тонкий витой браслет. «Между ног у таза — род железной короткой трубочки» (кресало?). В ногах — обломки горшка. У таза с левой стороны — денарий без ушка: Евер, граф Герман (1059—1086).

Курган 38, на горизонте в центре — кострище. В нем — лопата, сковорода, цепь для подвески котла. К югу от них — топор, копьё, бубен-

чик (+), обломок черепа коровы. «Совершенно стертые остатки неизвестной серебряной монеты со следами бронзового на ней ушка».

Курган 3 1965 г., три погребения. В третьем слева — нож, справа — кресало, у таза — обломок дирхема.

ГИМ. Инв. № 32778, хр. 41/41а, 186; *Bauer N.*, 1929. S. 82. № 24; *Бранденбург Н. Е.*, 1895. С. 104—106; *Погин В. М.*, 1967. № 226; 1971, № 51; *Кочкуркина С. И.*, 1967. С. 312.

141. *Новинка*, д. на левом берегу р. Колпь, Бабаевский р-н Вологодской обл. Курган II-9 1970 г. Перстневидные височные кольца. Бусы стеклянные мелкие. Бляшки от головного убора. Два бубенчика (+). Пластинчатый широкосрединный завязанный перстень с валиком. Дирхем.

Курган II-13 1971 г., на горизонте — кострище, обломок детской челюсти. Перстневидные височные кольца. Бусы стеклянные: мелкие и глазчатая. «В ногах — лепной горшок». Около челюсти — дирхем с ушком.

Курган II-14 1971 г., захоронение углублено в материк на 0,1—0,15 м. Серебряные проволочные височные кольца диаметром 3,5 см свободноконечные. Бусы стеклянные: цилиндрические золоченые и серебряные, бочонковидные синие, ребристые желтые. У левого плеча — цепочка, на ней — ножичек. На груди — подковообразная проволочная застежка, концы-трубочки. Проволочный перстень с заходящими концами. В ожерелье — дирхемы: аш-Шаш, Мансур ибн Нух, 970/971, два отверстия в разных местах; Самарканд, Мансур ибн Нух, 967/968, два отверстия рядом; очень грубое подражание дирхемам Саманидов диаметром 33 мм с отверстием, плоским ушком и проволочкой.

Курган II-22 1971 г., погребение на горизонте. Височные кольца: проволочные; перстневидное загнутоконечное диаметром 2 см, обвязанное в месте соединения концов тонкой проволокой и обмотанное сверху крученой веревочкой. Ряды сильно коррозированных стеклянных бус, среди которых одна золоченая. На груди слева — нож и железный предмет. Справа — монета.

Курган III-6 1971 г., на горизонте — кострище, на нем в центре — скелет. Височные колечки со свободными концами. Бусы стеклянные цилиндрические серебряные (одна ребристая). Около правого плеча — нож. На левой стороне груди — цепочка, звенья которой изображены на фото в отчете в виде аморфных проволочных предметов длиной 4—5 см, внизу цепочки висит бубенчик (+). Слева у кисти — проволочное кольцо. У левой ступни — горшок. Подковообразная застежка с концами-трубочками. В отчете сказано о трех монетах в ожерелье, но ни изображений, ни определений их нет.

Курган III-12 1971 г., два погребения на горизонте. Первое (южное) — сожжение. Лепной сосуд и просверленный камень. Второе. Около затылка — спиральный накосник (24 витка узкой бронзовой ленты). Височные кольца с надетыми на них колечками, на одном колечке — трапециевидная пластинка. Три нитки бус: стеклянные: бирюзового, желтого, синего и зеленого цветов, глазчатые и мелкие; сердоликовые; «серебряные». Перстень. Нож с длинной ручкой. Лепной горшок у ног справа. В центре ожерелья — дирхем.

Курган I-90 1972 г., погребение на горизонте в центре на кострище.

Пряжки: прямоугольная с носиком; лировидная редкой формы. Поясное кольцо. Узкий нож. Кремень с войлоком. Топор у левой руки. Горшок XI—XII вв. с пояском гребенчатого штампа по самой широкой части тулова. Между ног — кусочек дерева. Под ним — денарий диаметром 18 мм: Германия, XI в.

Курган II-24 1972 г. Проволочные (браслетообразные?) височные кольца. «Большое количество золоченых и серебряных бочонкообразных и пирамидальных (?) бус» (на фото отчета — четыре стеклянные цилиндрической формы, зерненные в пять рядов бусины с металлической прокладкой и пять зонных темных). В ногах справа — «кремешок с ретушью», слева — «обломки горшка с линейно-волнистым орнаментом». В ожерелье — три денария с ушками: Фрисландия, Экберт II (1068—1090); может быть, Германия, X—XI вв.; обломок денария с высоким ушком.

*Никигин А. В.* АИА. Р-1. № 4110/1970; 5299/1971; 5300/1972.

142. *Новинка*, д. на правом берегу в низовьях р. Оять, Волховский р-н Ленинградской обл. Раскопаны все 10 курганов. Курган 1, два погребения. В насыпи — часть черепа с тремя пробитыми отверстиями, копьё, топор. Денарий без ушка: Лондон, Эдуард Исповедник (1042—1066).

Курган 4, на горизонте вблизи ямы — обломки лепного горшка и неопределимый денарий, «завернутый в кусочек меха и дерева».

Курган 9, погребение в яме. Височное кольцо диаметром 45 мм с одним загнутым концом. Бусы стеклянные (22, в том числе 14 глухого стекла). Привески-птицы. Бубенчик (+). Изогнутый стержень, концы расплющены и с дырками. Денарий (без ушка): Оттон и Адельгейда (990—995).

*Линевский А. М.* АИА. Р-1. № 154/1947; *Кочуркина С. И., Линевский А. М.*, 1985. С. 11, 12, 14, 15.

143. *Новоселки*, д. на левом берегу в верховьях р. Хмость (приток Днепра), Смоленская обл. Курган 2, В. И. Сизов (табл. 6, 25, 26). Серебряные височные кольца: проволочное диаметром 11 см с аккуратно завязанными обоими концами; ромбоцитковое. Подвески: ложечка, гребешок с восемью зубчиками и двумя головками на спинке, три восьмеркообразных звена цепи, конек, вогнутовыпуклая круглая с отверстием в центре. Витой прокованный перстень с острыми концами. Нож с короткой рукояткой. Два тонких серебряных брактеата куфических дирхемов (в обломках), на одном — серебряное пластинчатое ушко с огромной заклепкой.

ГИМ. Инв. № 22867-881, оп. 527, хр. 125/35а; Древности. М., 1894 (Тр. МАО. Т. 15, вып. 2). С. 137—139.

144. *Новоселки*, д., Мядельский р-н Минской обл. В могильнике около 100 насыпей, раскопано 12. Курган 4. Бусы стеклянные: «лимонки» двойные (пять), одинарные (четыре), тройная, бисеринка, темные зонные двойные (четыре), тройные (две), одинарные (четыре), светлые мелкие (шесть). Проволочный серебряный браслет диаметром 6,5 см с заходящими концами. Проволочные перстни с заходящими концами. С левой стороны черепа — дирхем диаметром 27 мм с большим ушком: Самарканд, Наср ибн Ахмад, 922/923.

*Гюрина И. М.* Архив ИИ АН БССР. № 133/1962; *Рабцевіч В. Н., Стуканаў А. А.*, 1973. № 27.

145. *Новосельск*, д. на левом берегу р. Тихвинка, Бокситогорский р-н Ленинградской обл. (у Н. П. Бауера и В. М. Потина — Новоселок). В группе 20 курганов, в 1928 г. раскопано четыре. Курган 14, на горизонте — четыре комплекса. Женский. Бусы стеклянные: лимонovidные, серебряные (шесть, из них четыре двойные) и золоченые (три). Шесть спиралек, расположенных шестиугольником. Проволочная подковообразная застежка диаметром 22 мм, концы-трубочки. Обломок ключа-подвески. Денарий: Лотарингия, XI в. Определение Н. П. Бауера.

ГЭ. Кол. 700/369—373; *Равдоникас В. И.* АЛЮИА. Ф. 2. № 134/1929. Ч. 1; *Raudonikas W.*, 1930. S. 77, 79, 97—103; *Bauer N.*, 1929. S. 187. № е; *Потин В. М.*, 1967. № 244; 1971. № 53.

146. *Ново-Сиверская*, д. на левом берегу в верховьях р. Оредеж, Гатчинский р-н Ленинградской обл. Раскопано 314 насыпей. Курган 1, на горизонте — два погребения. В первом вещей нет, во втором — топор, нож, половина денария.

Курган 4, три погребения. В первом погребении — три браслета, из них «два тонких» на левой руке. Перстни: пластинчатый с волютами на концах (левый) и широкосрединный «усатый» (правый). На левом плече — большая подковообразная застежка с концами-грибками. Большая лировидная пряжка без носика. Под тазовыми костями — оселок. Денарий. Вызывает сомнение сочетание в одном погребении женских вещей (браслетов, перстней, застежки) с мужскими (пряжка, оселок).

*Спицын А. А.*, 1896а. С. 103.

147. *Нюбиничи*, д. на левом берегу в низовьях р. Оять, Лудейнопольский р-н Ленинградской обл. Курган 1, сожжение. Вещи — в берестяном свертке. Бусы стеклянные: цилиндрики-трубочки черно-белые (27), зонные низкие черно-белые (13), синие шаровидные крупные — «лимонки» и ребристые (19), белые такие же (11), синие крупные в виде косо отрубленных цилиндров (54), белые такие же (48), желтые непрозрачные мелкие (127), синие мелкие (86), серебряные и золоченые мелкие (43), «лимонка», флаконовидные (пять), испорченные огнем (20). Раковина-каури с отверстием. Трилистная фибула. Два браслета: вогнутовыпуклый широкосрединный; толстопластинчатый с расширяющимися концами, на каждом конце — по два плоских ушка, в каждое ушко вдето по толстопластинчатому колечку. Орнамент «волчий зуб» в два ряда. Игольник. Кольчатая цепь длиной 60 см. Нож-пакет. Дирхем с отверстием: Насрибн Ахмад, 916/917.

Курган 2, на горизонте — три погребения, в том числе скелет черепом на юг, прикрытый берестой, обсыпанной кальцинированными костями. Дротовая массивная гривна, украшенная винтовой резьбой и насечками, на одном конце — петля, на другом — граненая головка с шипами и циркульным орнаментом. Три ряда бус: стеклянные: шарообразные ребристые «бирюзовые и зеленоватые» (18), зонноцилиндрические (19), цилиндрикобочковидные желтые с глазками (31), крупные черные с белыми полосками (три), «лимонки» (две, в том числе серебряная двойная); сердоликовые: призматические (четыре), 14-гранные (восемь). Круглая двускорлупная фибула, к ней прикреплены пять звеньев цепочки из колечек, шерстяная нить. Справа и слева на груди — подковообразные застежки: диаметром 5,5 см, с гранеными соединенными концами; диа-

метром 3 см, с концами-трубочками; соединены цепью из 77 бусин-флакончиков. От левой застежки свисали три спирали длиной 30; 37; 40 см с привесками: полая уточка с остатками подвесных лапок и кожаным узелком внутри, плоский конек, бубенчик (+). На правом плече — ножны длиной 18 см, игольник с тремя сквозными отверстиями на концах, полая привеска-уточка с подвесными лапками, бубенчик (+). Браслеты: шириной 8 мм овальный в сечении свободноконечный; два массивных с ажурной накладкой широкосрединных плосковыпуклых с замком. На шее — дирхем: Самарканд, Нух ибн Мансур, 979/980.

Курган 10, скелет черепом на юг. На бересте поверх скелета лежали кальцинированные кости и украшения: два серебряных витых завязанных браслета, два бубенчика(+), два поясных кольца круглого сечения и два кольца, названных в публикации височными, но не изображенных и не описанных. На правом плече — двулезвийный меч, разломанный на 10 частей; рукоять обвита серебряной проволокой. Под слоями бересты на груди — обломок роговой орнаментированной рукояти; две чашечки и коромысло весов. Ближе к поясу — кресало в виде заостренного овала с фигурными вырезами по внутреннему овалу; оселок и кремь; обломок рукоятки ножа, обвитый серебряной проволокой; наконечник ремня с «арабским» орнаментом; кусочек шерстяного пояса. «У самого среза траншеи» (где проходила траншея, неизвестно. — *Т. Р.*) — пять восточных монет-подвесок: сасанидская драхма Хосроя II (590—628); дирхемы: Нух ибн Мансур, 985/986; Мансур ибн Нух (961—976); два подражания саманидским дирхемам.

*Линевский А. М.* АИА. Р-1. № 400/1949; *Кочуркина С. И., Линевский А. М.*, 1985. С. 131—138.

148. *Овино*, д. на правом берегу в низовьях р. Тихвинка, Тихвинский р-н Ленинградской обл. Из 13 курганов раскопано пять. Курган 9, на горизонте — два разрушенных погребения, головами на юг, в ногах — по круговому горшку. При западном скелете — две стеклянные желтые бусины. При восточном — нож и слева у таза — денарий; в яме, нарушившей погребение, — денарий XI в.

*Назаренко В. А.* АИА. Р-1. № 6061/1973.

149. *Одосье*, д., Солецкий р-н Новгородской обл. Курган 60, погребение в яме, скелет лицом на восток (табл. 7, 1, 2). Бусы стеклянные цилиндрические: золоченые (две), серебряные (12), голубая зерненная, сургучного цвета. Пластинчатые подвески в виде узкой трапеции с чеканным циркульным орнаментом: к верхней трапеции (35 × 35 мм) проволочными колечками прикреплены три трапеции меньших размеров. Серебряный пластинчатый вогнутовыпуклый широкосрединный перстень, концы не видны. Серебряный очень тонкий кружок диаметром 30 мм с отверстием — брактеат подражания дирхему, вместо круговых легенд — отдельные слабые вдавления. Дирхем диаметром 27 мм с серебряным ушком и двумя отверстиями: Самарканд (?), Ахмад ибн Исмаил (907—914). Атрибуция В. Н. Рябцевича. Денарий диаметром 22 мм, с ушком: Страсбург, император Конрад II (1027—1039). Атрибуция А. С. Белякова.

ГЭ. Кол. 864/37—42; *Рерих Н. К.* АЛОИА. Ф. 1. № 107/1899 (фото на с. 11 и порядковые № 43, 44 в перечневой описи А. А. Спицына — дирхем и денарий, а брактеата в описи нет,



но есть на фото Рериха); 1899. С. 367, 368; 1901а. С. 383, 384; *Bauer N.*, 1929. S. 134. № 52; *Потин В. М.*, 1967. № 203; 1971. № 54.

150. *Озера*, д. в верховьях р. Оредеж, Волосовский р-н Ленинградской обл. В 1875 г. раскопано 58 курганов. Курган 11. «Огниво, кремь». Денарий: Англия, Кнут (1016—1035).

Курган 12. Ромбоцитковые щитковоконечные височные кольца. Бусы: стеклянные: золоченые (три), бочонковидные шершавые сургучного цвета (три); сердоликовая эллипсоидная; хрустальные: шарообразные небольшие (две). Дротовый браслет с заходящими концами. Обломок тонкой бронзовой пластины. Перечисленные в публикации цепочка с крестиком, два браслета, серебряное кольцо и нож в коллекции отсутствуют. Денарий: Фрисландия, граф Бруно III (1038—1057).

Курган 25. Поясное кольцо диаметром 25 мм круглого сечения. Обломок калачевидного кресала с язычком. «Привеска, нож». Саманидский дирхем.

Курган 27. Браслетообразное завязанное височное кольцо. Горшок. Два дирхема.

ГИМ. Инв. № 35322, хр. 33/446; *Спицын А. А.*, 1896а. С. 70; *Bauer N.*, 1929. S. 74. № 7; *Потин В. М.*, 1967. № 179; 1971. № 55.

151. *Озертицы*, д. в верховьях р. Лемовжа (приток Луги), Волосовский р-н Ленинградской обл. Раскопано 17 курганов. Курган 7. Горшок. Два денария.

*Спицын А. А.*, 1896а. С. 70; *Потин В. М.*, 1967. № 184; 1971. № 56.

152. *Ольгин Крест*, д. на правом берегу р. Нарова, Сланцевский р-н Ленинградской обл. Более 50 курганов. Курган 7 (табл. 7, 3—6). Височные кольца: два — диаметром 72 мм с заходящими концами; два — серебряные диаметром 49 и 55 мм: у каждого один конец заострен, другой расплюсчен и загнут цилиндром. На одном из колец висит на колечке малый бубенчик (+). Две гривны: дротовая диаметром 15 см, шейная часть круглого сечения, концы ромбического сечения, орнаментированы чеканом и имеют на кончиках головки-гаечки; витая тройная, концы одной проволоки расплюсчены и загнуты в петли. Бусы: стеклянные: серебряные ребристые (шесть), сургучного цвета битрапецеидно-бочонковидные шершавые (шесть), двойные гладкие с голубыми глазками (две), призматическая с желтой спиральной полосой, темно-голубые битрапецеидные (три), желтые непрозрачные зонные (четыре, из них две — с темными глазками), темная зонная с выступающими тремя желтыми напелами, делающими бусу треугольной, зеленые непрозрачные шарообразно-биконические ребристые (две), светло-желтые зонные очень мелкие (12); янтарная в виде сложенных основаниями двух разных усеченных конусов; сердоликовые: 14-гранная, призматические (три). Цепочка из пяти звеньев длиной по 28 мм, представляющих собой восьмеркообразные фигурки из сложенной четверо тонкой проволоки. Пять бубенчиков(+). Браслеты: массивный плосковыпуклый с гравированным орнаментом; витой тройной с обрубленными концами; пластинчатый вогнутовыпуклый. Пластинчатый широкосрединный «усатый» перстень с орнаментом «волчий зуб». Две серебряные подковообразные застежки диаметром 25 и 55 мм, сечение кольца — треугольник, концы-трубочки, на основании язычка —

чеканные кружки. Дирхемы: Хамданиды, Насир ад-даула ал-Хасан и Сайф ад-даула Али (монета 945—967 гг.); Саманиды, Самарканд, Наср ибн Ахмад, 930.

ГЭ. Кол. 871/234—256; *Спицын А. А.*, 1903. С. 61; *Потин В. М.*, 1971. № 57.

153. *Орехово*, д. на правом берегу р. Каиша, в 70 км от г. Тихвин Ленинградской обл. Курган 7, в насыпи — погребение. Два височных загнутоконечных кольца диаметром 35 мм. Железная загнутоконечная гривна из крученого дрота. Бусы стеклянные золоченые (10). Подковообразная проволочная застежка, концы-трубочки. Два бубенчика(+). Привеска-конек с циркульным орнаментом. Обломок ножа. Бронзовая обойма-наконечник в форме втока. Обломки круговых горшков с линейно-волнистым орнаментом по тулову. В 80 см к востоку от черепа — денарий с ушком.

*Крупейченко И. П.* АИА. Р-1. № 4585/1971.

154. *Осьмино*, д. на правом берегу р. Саба, Лужский р-н Ленинградской обл. Курган 24, погребение на горизонте без вещей, с «германской монетой X—XI вв.»

АИЗ. М., 1895. Т. 3. С. 268; *Bauer N.*, 1929. S. 126. № 38; *Потин В. М.*, 1967. № 175-1; 1971. № 58.

155. *Павлов Погост*, д. на побережье Чудского озера, Гдовский р-н Псковской обл. Раскопано четыре кургана. Курган 2, два погребения на горизонте (табл. 7, 7, 8). Южный скелет. Лировидная пряжка с выделенным носиком и железным язычком. Северный скелет. Проволочные височные кольца диаметром 25; 30; 35; 35; 36; 40 мм; у самого большого кольца один конец загнут в трубочку, на двух кольцах диаметром по 35 мм висят четыре треугольные пластинки с гравированным бордюром, остальные кольца свободноконечные. Тонкая гривна, витая в три проволоки, концы отломаны. Бусы стеклянные (35): «желтые и белые глазчатые, крупные синие, зеленые, красные, бочонковидные и др.» На левой ключице — подковообразная застежка диаметром 35 мм, на кольце — рубчики, на концах — полые округлые конусики с лепешечкой на вершине. От шеи по груди спускалась кольчатая цепь длиной 42 см. Браслеты: два толстопластинчатых чуть вогнутых с расширяющимися концами и чеканным орнаментом; два дротовых с сужающимися концами и чеканным орнаментом. Перстни: витой тройной с острыми концами; толстопластинчатый узкий с большими волутами на концах. На груди — шиферное пряслице, диаметр канала 9 мм. В ожерелье были: Денарии: Англия, Этельред II (978—1016); Андернах, архиепископ Пилигрим (1021—1036); три стертых. Милларсий Исаина Цимисхия (969—976). Дирхем: Бунды, Баха ад-даула Фируз (998—1012). Две неопределимые монеты.

Курган 3. На руках — по массивному дротовому браслету с сужающимися концами. Проволочный пружинный перстень. Плосковыпуклые поясные кольца с орнаментом. У правой ступни — топорик. На лодыжках обеих ног — «медные колечки и спиральки, вплетенные в темно-коричневую шерстяную ткань, укрепленную на перегнившей коже обуви». Среди ребер — денарий без ушка с мальтийским крестом посередине и круговой легендой: Кельн, X в.

ГЭ. Кол. 871/302—340; Глазов В. Н. АЛЮИА. Ф. 1. № 46/1901; Спицын А. А., 1903. С. 90, 91; Bauer N., 1929. S. 100. № 30; Кропоткин В. В., 1962. № 77; Потин В. М., 1967. № 151; 1971. № 59.

156. Паново, д. на правом берегу в верховьях р. Гжать, Гагаринский р-н Смоленской обл. Раскопаны все 16 курганов, погребения на горизонте, головой на северо-восток. Курган 27 (табл. 7, 9). Шесть проволочных височных колец диаметром 9 см с серебряной оплеткой. Гривна, витая из трех проволок, на концах — торцы одной проволоки. Бусы: стеклянные: золоченые (четыре), серебряные (11, в том числе одна ребристая), мелкие голубые полупрозрачные (78), белые шайбочки (более 50); сердоликовые: призматические (две), эллипсоидная; янтарная плоская; серебряные: овальные зерновые (три). Браслеты: серебряный пластинчатый шириной 2 см, орнамент в виде «змейки» из чеканных кружочков и прямоугольничков, концы сужены; витой завязанный. Гребень с циркульным орнаментом. Нож. В ногах — горшок с линейно-волнистым орнаментом. Привески на цепочках: конек, ложечка, 13 бубенчиков(+). Два дирхема: Ахмад ибн Исмаил, 912; аш-Шаш, Мансур ибн Нух, 972, ушко серебряное. Состав инвентаря в коллекции и по публикации не совсем одинаков.

Курган 29 (табл. 7, 10). Проволочные завязанные височные кольца диаметром 12 см (пять-шесть). Бусы стеклянные: золоченые (шесть), серебряные (восемь). Бубенчик(+) — на левом плече. Нож на железной цепочке. Дирхем: аш-Шаш, Наср ибн Ахмад, 921/922.

ГЭ. Кол. 810/69—101; Гагцук С. А. АЛЮИА. Ф. 1. № 91/1904; Спицын А. А., 1905в. С. 109; Потин В. М., 1971. № 114, 120; Рабдина Т. В., 1975а. № 38.

157. Патреева Гора, д. на правобережье в низовьях р. Плюсса, Сланцевский р-н Ленинградской обл. Курган 1, на горизонте — три скелета (табл. 7, 11—14). Скелет черепом на запад. Крест «скандинавского типа». Дротовый массивный браслет. Три поясных кольца диаметром 28 и 30 мм, круглые и овальный в сечении. Денарий без ушка: ав.: голова в ободке и круговая легенда; гев.: крест с буквами между концами, граф Герман фон Кальвелаге (1020—1051) (?). Определение Н. П. Бауера (без ссылки на кол.): «Неизвестная западноевропейская монета XI в.»

ГЭ. Кол. 856/437—442; Спицын А. А., 1903. С. 76, 77; Bauer N., 1929. S. 100. № 29; Потин В. М., 1967. № 149; 1971. № 60.

158. Пекуново, д. на левом берегу Волги, напротив г. Дубна, Кимрский р-н Калининской обл. В курганной грунне I из 14 насыпей вскрыто в разное время 10. Курган 10 1967 г., погребение на горизонте. Проволочные височные кольца: два диаметром 20 мм — справа, три серебряных диаметром 39 и 44 мм свободноконечных, прикрепленных шерстяной тесьмой, — слева. Дротовая гривна треугольного сечения, замок состоит из граненой головки и проволочного крючка, тонкая шейная часть гривны была сломана, а затем связана. К гривне привешены перстень и цепедержатель. Перстень широкосрединный, украшен то ли накладной проволокой в виде «веревочки» и змейки, то ли ложной сканью; к перстню принятыми колечками и петлистоконечными жгутиками прикреплены три гусиные лапки. Цепедержатель проволочный треугольный, с шестью треугольными пластинчатыми подвесками. В двух ожерельях — стеклянные бусы. Первое состоит из синего и желтого мелкого бисера; второе —

из 42 бусин: желтые сдвоенные «лимонки» (две), цилиндрические зерненные (восемь), дисковидные (две), битрапециодные низкие синие малые (две), призматические сургучного цвета (28). Три браслета: два пластинчатых с расширяющимися концами и чеканным геометрическим орнаментом (слева) и толстопроволочный перекрученный (справа). Пластинчатый перстень с левой руки. На тазе — небольшой нож. У ног — два лепных горшка, в одном — пластинчатый браслет с расширяющимися концами и обломок проволочного конька с бубенчиковидными подвесками. Две небольшие литые лунницы. Серебряная монетовидная подвеска со штампованным орнаментом, ушко приклепано. В ожерелье — дирхем с ушком (рассыпался).

В курганный группе II из 180 курганов раскопано около 100. Монеты из раскопок 1971—1973 гг. определены С. А. Яниной и А. С. Беляковым.

Курган 12 1933 г., погребение на горизонте. На груди у левой кисти — подковообразная проволочная застежка с концами-трубочками. У левого виска — дирхем с отверстием: Нисабур, Нух ибн Мансур, 985/986. Определение А. И. Тереножкина.

Курган 5 1971 г. (табл. 8, 1). Нож-пакет. Денарий (с ушком), XI в.

Курган 6 1971 г. (табл. 8, 2—9). Серебряные височные кольца: четыре трехбусинных гладких диаметром 24 мм; проволочное загнутоконечное диаметром 18 мм; S-конечное диаметром 19 мм. Бусы: стеклянные: бочонковидные очень мелкие золоченые хорошей сохранности (70); аквамаринная; аметистовые (четыре); хрустальная. Серебряные перстни: пластинчатый с литым «арабским» орнаментом; витой, завязанный «улиточкой». Маленький нож-пакет, на спинке — «золотая» инкрустация косыми крестиками, деревянная рукоятка обмотана тончайшей бронзовой проволочкой. Кожаные ножи с берестяным гребешком. Шило (?). Гвоздь. У левого виска — денарий: Утрехт, архиепископ Вильгельм (1054—1076).

Курган 11 1971 г. (табл. 8, 10). Нож-пакет. Денарий с витым проволочным ушком: Девентер, Оттон III (983—996). Атрибуция А. С. Белякова.

Курган 18 1972 г., погребение на горизонте. Серебряные височные кольца: S-конечное диаметром 13 мм; два загнутоконечных диаметром 20 мм; с заходящими концами диаметром 20 мм. Бусы стеклянные бочонковидные золоченые. Серебряный проволочный несомкнутый перстень. У левой руки — нож. В 1 м к востоку от ног — небольшой круговой горшок, орнаментированный по плечикам косыми насечками. В ожерелье — денарий X—XI вв. с отверстием.

Курган 19 1972 г., погребение на горизонте. Височные кольца: два серебряных трехбусинных гладких; проволочные диаметром 1,2—1,3 см, загнутоконечные, с прямыми концами. Бусы стеклянные: золоченые (20), глухого стекла (четыре), бирюзовые бочонковидная и овальная с глазами. У плеча слева — нож с деревянной рукояткой, обмотанной проволочкой. У ног — лепной горшок. Монета с двумя отверстиями на противоположных сторонах.

Курган 21 1972 г., погребение в яме. Два бусинных височных колечка. Бусы стеклянные золоченые: бочонковидные (18) и битрапециодная. Два бубенчика (+): один — на тазе, другой прикреплен к литой серьге и двум проволочным колечкам. В ногах — круговой горшок с гребенчатым штам-

пом под венчиком и линейным орнаментом по тулову. У подбородка — денарий с ушком: Евер, герцог Ордульф (1059—1071).

Курган 26 1972 г., погребение в яме. Два височных проволочных кольца с заходящими концами. Три золотостеклянные бусины. Перстни: витой; пластинчатый, свободноконечный. Выше пояса — нож. У подбородка — обломок денария плохой сохранности.

Курган 31 1972 г., в могильной яме — два одновременных погребения. Южное, более раннее. Плосковыпуклый перстень с чуть заходящими концами, на шее — монета с ушком — варварское подражание дирхему.

Курган 32 1972 г., погребение в яме. Три височных трехбусинных кольца (бусины рубчатые). Перстни: со вставкой из тонкого желтоватого стекла, гнездо — из листового серебра с зернью; широкосрединный гладкий завязанный. У плеча — нож с деревянной рукоятью, обмотанный проволочкой. Монета с отверстием — варварское подражание дирхему X в.

Курган 40 1972 г., три погребения на горизонте. В ногах — по лепному горшку. Погребение в центре. Перстневидное серебряное колечко с заходящими концами, внутри него — серебряная бусина с литой зернью, сгруппированной в треугольники. Бусы: стеклянные: лимонovidные серебряные (шесть); сердоликовые: призматические длиной 15—20 мм (пять). Серебряный пластинчатый широкосрединный завязанный перстень. У пояса слева — нож. На левой лопатке — брактеат саманидского дирхема диаметром 27 мм, с серебряным ушком: возможная дата чеканки 914—932 (первая половина правления Насра ибн Ахмада). Определение Г. А. Федорова-Давыдова. По монете тонкой линией прочерчен знак.

Курган 43 1972 г., два погребения на горизонте. Южное. Височные кольца: однобусинное (бусина с зернью и сканью); тонкопроволочное S-конечное со стеклянной светло-зеленой бусиной. Бусы стеклянные: цилиндрические ребристые серебряные (16), бочонковидные глухого стекла (шесть). Диск с отверстием, сделанный из раковины. Каменная пронизка. Денарий: Франция, Тур, первая половина X в.

Курган 51 1972 г., погребение на горизонте. Трехбусинное гладкое височное кольцо. Бусы: стеклянные: золоченые (две), серебряная, глухого стекла (две); сердоликовая. В ногах — круговой горшок с линейным орнаментом и клеймом в виде мальтийского креста. Дирхем с ушком: аш-Шаш, Мансур ибн Нух (961—976).

Курган 63 1972 г., в двух ямах по погребению. Северное. Среди зубов — половинка монеты: Фрисландия, Болсвард, граф Бруно III (1037—1058).

Курган 66 1972 г., погребение в яме, в четырех углах — по гвоздю. Пять однобусинных височных колечек. Бусы стеклянные: золоченые бочонковидные и битрапециодные (25), серебряные (две). Браслет (по отчету — железный) на левой руке. Перстни: проволочный тонкий; серебряный пластинчатый несомкнутый с литым орнаментом в виде чередующихся S-видных завитков; стеклянный светло-зеленый плосковыпуклый. Денарии: Утрехт, Экберт I (1057—1068); Эмден, граф Герман фон Кальвелаге (1020—1051).

Несколько курганов из группы II раскопано А. В. Успенской под другой нумерацией.

Курган 1 1972 г., два погребения на горизонте. Северное. Серебряные проволочные S-конечные и сомкнутые височные колечки. Шесть стеклян-

ных цилиндрических ребристых серебряных бусин. Горшок. Половинка денария: Гронинген, архиепископ Вильгельм (1054—1076).

Курган 4 1972 г. Четыре проволочных серебряных загнутоконечных височных колечка (одно — с надетой бусиной). Бусы стеклянные и бронзовые. Проволочный перстень. Справа у таза — нож. Денарий: Евер, герцог Ордульф (1059—1071), неровное отверстие далеко от края.

Курган 8 1972 г., погребение в яме. Три проволочных серебряных височных колечка. Бусы: стеклянные: в форме булавы, сургучного цвета, с глазами; сердоликовые: призматическая и дисковидная; хрустальные (четыре). На тазе — большой серп. Пластинчатый перстень. В ногах — лепной горшок. В середине ожерелья — дирхем с узким гладким ушком: Самарканд, Нух ибн Наср, 945.

Курган 15 1973 г., погребение в яме, в гробу. Справа — топор и нож. Между пятками — наконечник стрелы. На поясе — лировидная пряжка без выделенного носика. На груди в кожаном кошельке — денарий (без ушка) второй половины XI в.

*Белицер В. Н., Милонов Н. П.* АЛОИА. Ф. 2. № 113/1933; *Комаров К. И.* АИА. Р-1. № 4939/1971; 4801/1972; *Успенская А. В.* АИА. Р-1. № 4878/1972; 5163/1973; *Бадер О. Н.*, 1935. С. 37, 48; *Милонов Н. П.*, 1950. С. 162; *Успенская А. В.*, 1971. С. 254—257; *Комаров К. И.*, 1974. С. 251—256; *Беляков А. С.*, 1977; *Потин В. М.*, 1971. № 166.

159. *Пекшино*, д. в 20 км к северо-западу от Ярославля, на берегах рек Пекша и Волга. Из 22 курганов разрушено 11 и раскопано 11. Курган II-8, погребение на горизонте. Серебряное колечко. Бусина стеклянная зеленая биусеченноконическая. Гребень. Обломок бронзовой пластинки с двумя рядами круглых выпуклин. Брактеат саманидского дирхема: на кружке диаметром 33 мм с прямым ребристым ушком — изображение дирхема диаметром 28 мм, в нем два отверстия далеко от ушка.

*Смирнов А. С.* АИА. Р-1. № 2990/1964.

160. *Пелдуши*, пос. в верхьях р. Оять, Подпорожский р-н Ленинградской обл. Случайная находка 1949 г. — боевой топор и два одинаковых денария: герцог Ордульф (1059—1071) или граф Герман (1059—1086).

*Линевский А. М.* АИА. Р-1. № 400/1949; *Кочкуркина С. И., Линевский А. М.*, 1985. С. 155, 156.

161. *Переяслав-Хмельницкий*, г., Киевская обл. В 1913—1914 гг. раскопано более 200 курганов с погребениями в ямах. Курган 140, скелет со сложными руками. «Три серебряных височных кольца». Пять-шесть «бусин из бронзовых зерен», четыре золоченые. Два несомкнутых перстня. «Монета с ушком — по-видимому, Оттона и Адельгейды, с двумя серебряными зернеными бусинками при ушке».

*Шербаковский В. М.* АЛОИА. Ф. 1. № 342/1913; *Щербаківський В.*, 1925. С. 348; *Потин В. М.*, 1971. № 190.

162. *Пестово*, г. на левом берегу р. Молога, Новгородская обл. Около 150 курганов. Раскопано 68. 18 курганов раскопал в 1844 г. Н. А. Ушаков. Курган 1, погребение в яме. Височные браслетообразные кольца: три разомкнутых; два — с завитком. Бусы: стеклянные (восемь, в том числе мозаичные); сердоликовые: призматические (четыре), 14-гранные (восемь). Браслет. Нож. Шесть дирхемов-подвесок.

Курган 4, погребение на горизонте. Височные браслетообразные

кольца: четыре разомкнутых, одно — с завитком на конце. Бусина синестеклянная призматическая (или ребристая). Браслет. Два лепных горшка. Пять дирхемов-подвесок. По сведениям В. Г. Тизенгаузена (со ссылкой на Френа), дирхемы атрибутированы так: 10 саманидских, чеканенных в аш-Шаше, Андерабе и Реште между 922 и 987 гг. (Наср ибн Ахмад, Мансур ибн Нух, Нух ибн Мансур); зийаридский, Амоль, Захир ад-даула Вушмагир, 961. Х. М. Френ, П. С. Савельев, В. Г. Тизенгаузен, А. К. Марков (№ 276) местом находки считают Вышневолоцкий уезд Тверской губернии, хотя Пестово находится в 140 км от Вышнего Волочка. А. А. Спицын и А. К. Марков (№ 149) местом находки называют Пестово Новгородской губернии. Мне сомнительна находка 11 дирхемов в двух (!) курганах из 18 раскопанных в 1844 г., в то время как из 50 курганов, раскопанных здесь в 1925—1926 гг., происходит лишь четыре дирхема и семь денариев.

Курган 2 1925 г., В. Г. Кириллов. Височные кольца: четыре браслетообразных разомкнутых; два перстневидных. Бусы: сердоликовые 14-гранные и невыясненной формы (пять). Бубенчик (+). Круглая или бутылкообразная подвеска. Браслет. Нож. Горшок. Два денария на груди.

Курган 8 1925 г., В. Г. Кириллов, погребение в яме. Височные кольца: пять браслетообразных разомкнутых; перстневидное. Бусы стеклянные: мелкие (153), «лимонки» (четыре), «мозаичные» (четыре), «глазчатая», синие призматические с желтыми ромбиками (две), «прочие» (12). Малые однопрорезные бубенчики с боковыми отростками (шесть). Бутылкообразная подвеска. Два перстня. Спиральные пронизки. Подковообразная застежка с концами-трубочками. Нож. У ног — лепной горшок. «Обломок дирхема X—XI вв.».

Курган 14 1925 г., В. Г. Кириллов, погребение в яме. Четыре височных браслетообразных разомкнутых кольца. Бусы стеклянные: мелкие (23), «лимонки» (три), мозаичные (четыре). Перстень. Браслет. Нож. Горшок. Три саманидских дирхема с ушками.

Курган 1-17 1925 г., В. И. Равдоникас, погребение в яме. Браслетообразные разомкнутые височные кольца (два). Бусы: стеклянные: мелкие (21), мозаичные (четыре); сердоликовые: призматические. Три бубенчика (+). Перстень. Нож. Два денария с ушками.

1926 г., М. Е. Арсакова, погребение в яме. Три монеты: дирхем X в.; денарий XI в.; «сломанная».

*Равдоникас В. И.* АЛОИА. Ф. 2. № 213/1925; *Тизенгаузен В. Г.*, 1855. С. 49; *Спицын А. А.*, 1897. С. 246; *Марков А. К.*, 1910. С. 27, 48. № 149, 276; *Голубева Л. А.*, 1966. С. 57, 58; *Потин В. М.*, 1971. № 61.

163. *Петровское*, д. в 11 км к юго-западу от Ярославля. Курган 78, сожжение. Обломки бронзовых и железных вещей, лепного сосуда. Дирхем IX—X вв. с ушком.

Ярославское Поволжье X—XI вв. С. 74, 130; *Потин В. М.*, 1971. № 167.

164. *Пинск*, г., Брестская обл. В 1871 г. в кургане найден дирхем-подвеска: Самарканд, Нух ибн Наср, 952/953.

*Марков А. К.*, 1910. С. 24. № 135; *Потин В. М.*, 1971. № 186.

165. *Плешково*, д. на левом берегу Волги, ниже г. Кимры Калининской обл. Раскопано 37 курганов в группе I и шесть — в группе II.

Курган I-7 1980 г., на горизонте — скелет. Бронзовый тонкий пластинчатый венчик с S-видными концами, пришит к тканому головному убору. Проволочная серебряная гривна. Бусы: стеклянные: зоннокольцевая зеленая полупрозрачная диаметром 15 мм, зонные непрозрачные двойные и тройные (51), цилиндрические серебряные (четыре), цилиндрические и бочонковидные с осыпавшимся золочением или серебрением (19), серебряные четырехугольная с оттисками кружочков на гранях и рубчатая, непрозрачные зонная желтая полосатая, бочонковидная и округлая; янтарные: бипирамидальные (две). Три спиральки-пронизки. Подковообразная застежка, концы загнуты. Пластинчатый широкий браслет, на суженных прямо срезанных концах — дырочки, бордюр из мелких точек и кружочков. Пластинчатый широкосрединный завязанный перстень с таким же, как у браслета, орнаментом. У правого бедра — нож с костяной рукоятью и круговой горшочек высотой 62 мм. Пластинчатый свободноконечный перстень, орнаментированный ложной плетенкой. Денарий, висевший на гривне: Эмден, граф Герман фон Кальвелаге (1020—1051).

Курган II-2 1980 г., две могильные ямы рядом. Северное погребение. Бусы стеклянные: золоченые (три, из них две битрапециодные) и тройная «лимонка». Два ножа с короткими рукоятями. Развал большого кругового сосуда типа корчаги. Два денария: Евер, герцог Ордульф (1059—1071); герцог Ордульф или граф Герман (1059—1086), отверстие. Южное. Нож. Ромбовидный (в сечении — линза) наконечник стрелы. Германский денарий XI в. с отверстием и колечком.

Курган II-3 1980 г., погребение в яме. На лбу — бронзовый посеребренный венчик. Височные трехбусинные кольца: узловатое и гладкое. Бусы стеклянные: золоченые бочонковидные (33, три большие) и серебряные цилиндрические (две, одна рубчатая). На шее — обруч из тонкой серебряной проволоки, один конец загнут крючком. Дротовый браслет с заостренными концами. Проволочное колечко диаметром 2 см, один конец расплющен и обернут вокруг другого. Между бедрами — трубочка (для огнива?). Справа у бедра — нож. В ногах — круговой горшок с линейно-волнистым орнаментом и клеймом на дне (крест в круге). У подбородка — два денария с отверстиями: Ставерен, граф Экберт II (1068—1090); Шнейер, император Конрад II и Генрих (1027—1039).

Курган I-2 1981 г., погребение в яме. Четыре проволочных серебряных височных кольца диаметром 38 и 42 мм, у двух колец — один конец втульчатый. Бусы: стеклянные: призматическая синяя белоромбическая, цилиндрическая зеленая непрозрачная, «лимонки» — двойные (шесть) и одинарная, синие двойные (три) и тройные (три), цилиндрические (три), рубчатая и круглые, бирюзовые — двойная и шарообразная; сердоликовые: 14-гранные (две). Железная гривна (обломок), обмотанная сканной проволокой. Треугольный проволочный цепедержатель с пятью подвешенными треугольными пластинками. На правом плече — нож с длинной рукоятью. Браслеты: пластинчатый тупоконечный; два пластинчатых с расширяющимися концами, двумя и тремя рядами бордюров. Широкосрединные перстни: два завязанных; прорезной, в прорези вдето два колечка, на которых висят две высокие треугольные пластинки. Подковообразная застежка треугольного сечения, концы-трубочки. Шиферное зонное пряслице. У ног — два лепных горшка. В углу могильной ямы —



большой лепной горшок. Среди бус — восемь монет с ушками: милиарисий Льва VI (886—912); денарии: Оттон и Адельгейда (990—995); Регенсбург, герцог Генрих II, второе правление (985—995); Саксония, граф Эдиларт (Эйларт), конец X в.; дирхем: аш-Шаш, Нух ибн Мансур, с именем халифа ат Тай Лиллаха, 981/982; три монеты не определены.

Курган I-10 1981 г., на горизонте — скелет. Височные кольца: два овальнощитковых (по три щитка) щитковоконечных, на всех щитках — крест из пяти кружков; четыре проволочных: два браслетообразных (одно завязанное), одно — диаметром 45 мм, одно перстневидное. Серебряная витая гривна, на пластинчатых наконечниках — петля и крючок. Бусы стеклянные: золоченые бочонковидные (две), серебряная цилиндрическая, синие рубчатые (45), в виде уплощенных треугольников (семь), цилиндрические полупрозрачные бесцветные (две), бочонковидные непрозрачные, бисеринки (150). У правого плеча — два бубенчика (+) на колечке и цепочке. Обломок железной цепочки. У локтя — астрагал на цепочке из трех колечек, к последнему за ушко подвешено плоское колечко с литой зернью вокруг отверстия. Два пластинчатых браслета с расширенными концами и гравированным орнаментом. Четыре широкосрединных перстня: три — с заходящими концами, один завязанный. У левой голени — обломки трех проволочных колечек. Среди бус — германский денарий с ушком: односторонняя чеканка, конец X—первая четверть XI в.

Курган I-12 1981 г., погребение в яме. Проволочные височные кольца: диаметром 4—5 см (пять); перстневидное; диаметром 6 см завязанное. Серебряная (?) гривна с замком из петли и крючка. Бусы стеклянные: серебряные (35, в том числе две цилиндрические, две рубчатые, 21 многочастная, 10 зонных), золоченые двойные (две), бочонковидные синяя и глухого стекла, цилиндрическая желтая, «бисерные» (четыре). «Шесть тонких металлических пронизок». Серебряные браслеты: вогнутовыпуклый с орнаментом; проволочный завязанный; пластинчатый гладкий с сужающимися концами. Перстни: два пластинчатых с продольным рифлением; проволочный полутораоборотный; широкосрединный. Бубенчики (+): один — у гривны на колечке; два — у пояса (один на колечке); маленький. Подковообразная орнаментированная застежка треугольного сечения, на концах — восьмилепестковые розетки. На поясе справа — нож. У ног — развал двух лепных горшков. Денарий внутри гривны: Утрехт, король Генрих II (1002—1014), на оборотной стороне — надпись *Christiana Religio*.

Курган I-16 1981 г., погребения на горизонте (мужское) и в яме. В яме, головой на восток. У черепа с обеих сторон — по четыре серебряных перстневидных височных кольца. Бусы: стеклянные: синие зонные (25), двойные и тройные (четыре), многочастные, «лимонки» двойные (11) и одинарные (48), полосатая, около 200 мелких бисеринок; керамические: серая, инкрустированная красными глазками в форме соляных знаков; красная глазчатая с сине-белыми глазками; многогранная с каменными вставками на гранях, изображающими разного вида крестики. У бус лежал треугольный цепедержатель такой же схемы, как в кургане I-2. Денарии с отверстиями и дирхем с ушком. Денарии: Майнц, император Оттон II (973—983); Шпейер, император Генрих III (1046—1056). Дирхем: Бухара, Нух ибн Наср, 947 или 949.

Курган I-17 1981 г., погребение на горизонте. Проволочные височные кольца диаметром от 2,4 до 3,7 см (по пяти на виске). Бусы: стеклянные: синие рубчатые (четыре), многочастные (три), двойная, круглая с поперечной красной полоской, фиолетовые круглые (две), зеленая цилиндрическая, «лимонки» двойные (две), желтая цилиндрическая, бисер желтый, синий, голубой (409); керамическая круглая. Гривна треугольного сечения, на гранях — орнамент из треугольничков с кружками внутри, концы — в виде граненых головок. Под гривной — обломки железной цепочки с двумя медными колечками. Нож. Ниже груди — треугольный цепедержатель, как в курганах I-2 и I-16. Подковообразная орнаментированная застежка, концы — фигурные головки. Два браслета: дровотый с заостренными концами; серебряный витой с перевитью, концы завязаны многими витками. Перстни: три широкосрединных «усатых», орнаменты геометрический и «волчий зуб»; широкосрединный с фигурным щитком и растительным орнаментом; плосковыпуклый разомкнутый; пластинчатый рифленый с заходящими концами. Два лепных горшка. На шее — денарии с ушками: Зальцбург, герцог Генрих IV (995—1002); Саксония, Оттон и Адельгейда (990—995); Страсбург, император Генрих II (1014—1024).

Курган I-20 1982 г., два погребения в ямах. Скелет черепом на восток. Височные перстневидные кольца (в том числе загнутоконечное): два — у правого виска; пять — у левого. У левых височных колец — треугольный цепедержатель такой же схемы, как упомянутые выше. Бусы стеклянные: синие кольцевые (шесть), двойные (семь), тройная, трубчатая, бисеринки разных цветов: желтые (232), зеленые (96), серые (73), синие (13), бирюзовые (две). На груди справа — нож с обломанным кончиком и деревянной рукоятью. Две сложные литые шумящие подвески. Перстни: широкосрединные — два завязанных и тонкий серебряный; плосковыпуклый. Браслеты: на руках — по пластинчатому с расширяющимися концами и двойными линиями точечного бордюра; в ногах — витой завязанный. В ногах — развал двух лепных горшков. На шее — денарий с отверстием: Оттон и Адельгейда (990—995).

Курган I-26 1982 г. Проволочные перстневидные височные кольца (13, в том числе с надетыми (одной, двумя и тремя) стеклянными бусинами). Гривны: серебряная тонкопроволочная (обломок); витая с перевитью пластинчатоконечная с крючком; железная из перекрученного дрота с раскованными пластинчатыми концами (обломок). Бусы стеклянные на шелковой нити: золоченые бочонковидная и цилиндрическая, синие бочонковидная и две рубчатые. Обломки трех серебряных монетовидных подвесок диаметром 35 мм с приклепанными ребристыми серебряными ушками; узор — трехлепестковый из рельефных ромбиков и выпуклой полусферы в центре; в ромбиках маленькими точками оттиснуты крестики; по бордюру монетовидной привески — выпуклые прямоугольнички. Ажурный треугольный цепедержатель-подвеска, как описанные выше. Подковообразная застежка диаметром 26 мм, в сечении — круг, концы-трубочки. Кольчатая цепочка, на ней — бубенчики(+), зуб (медведя?) — амулет. Пять астрагалов и четыре звериных когтя с отверстиями. Костяная подвеска длиной 2 см с четырьмя фигурными конскими головками. У пояса — 16 бубенчиков(+), нанизанных попарно на колечки

с закрученными концами. Браслеты: пластинчатый с завязанными проволочными концами, на узкой пластинке — орнамент «волчий зуб»; плосковыпуклый свободноконечный; витой завязанный; проволочный серебряный завязанный (раскованный конец аккуратно обмотан в три оборота вокруг прямого конца). Три широкосрединных перстня, в том числе «усатый» и завязанный. Нож-пакет, ручка длиннее лезвия. Шиферное биконическое пряслице, диаметр канала 9 мм. У ног — развалы лепных горшков. На шее — дирхем с ушком: Симджуриды, Нисабур, Абу Али Мухаммад (987—996), с именами халифа ат Таи Лиллаха (974—991) и саманидского эмира Нуха ибн Мансура (976—997), чеканка 987—991 гг.

Курган I-29 1982 г., два погребения. Погребение 1 в яме, головой на восток. На правом предплечье — топор. Пластинчатый браслет с расширенными концами и гравированным геометрическим орнаментом. Пластинчатый перстень. У пояса слева — кремь и железная несомкнутая трубочка с петелькой на одном конце (для огнива?). У левого бедра — железная прямоугольная пряжка, приемник которой закруглен. Под бедром — нож с отломанным кончиком и костяной рукоятью. У ног — лепной горшок. У пояса дирхем, обрезанный до диаметра 11,5 мм: Аббасиды, Мадинат ас-Салам, ал-Муктадир биллах, 917/918.

Комаров К. И. АИА. Р-1. № 8089/1980, 8635/1981, 9578/1982; Беляков А. С., 1986. С. 98—105.

166. *Поддубье*, Порховский уезд Псковской губернии, на р. Шелонь, точное место не найдено. Из шести курганов раскопано три. Курган 32 (табл. 8, 11). Ромбоцитковые щитковоконечные височные кольца — бронзовое и три серебряных. Завязанные проволочные кончики пластинчатых наконечников витой гривны. Бусы стеклянные: золоченая цилиндрическая, сургучного цвета бочонковидные шершавые (две) (в публикации — 13 золоченых и серебряная). Серебряный пластинчатый перстень с проволочными завязанными концами, орнамент — мелкие выпуклины и чеканные кружочки. В АЛОИА, в «Перечневой описи предметам древности, доставленным Н. К. Рерихом из раскопок, произведенных в 1899 г. в Псковской и Новгородской губерниях», под № 16 значатся «монеты Цимисхия и западноевропейская XI в.». На фотографии вещей в отчете 1899 г. изображены две монеты разного диаметра с ушками. В публикации Н. К. Рериха также сообщено о находке в Поддубье этих монет. Однако в коллекции ГЭ и описи № 864 милиарисия нет. Имеется расплющенный денарий с серебряным ушком, не атрибутированный. Полагаю, что это денарий Экберта II (1068—1090). Судя по фотографии 1899 г., милиарисий был большего диаметра и имел грубое бронзовое ушко. Н. П. Бауер, В. М. Потин и В. В. Кропоткин отнесли к этому погребению трирский денарий архиепископа Эберхарда, найденный Н. К. Рерихом в Каменке (см. № 93).

ГЭ. Кол. 864/19—26; *Рерих Н. К.* АЛОИА. Ф. 1. № 107/1899 (фото на с. 13 и № 16 в описи); 1899. С. 361; 1901а. С. 384; *Vaueг N.*, 1929. S. 134. № 51; *Кропоткин В. В.*, 1962. № 78; *Потин В. М.*, 1967. № 205; 1971. № 62.

167. *Подъелье*, д. на правом берегу р. Паша, Волховский р-н Ленинградской обл. Из девяти курганов раскопано пять. Курган 104, три сожжения. Второе сожжение. Подковообразная застежка диаметром 7,7 см. Кресало с язычком и звеном железной цепи. Копье. Нож. Наконечник

стрелы. Оселок с отверстием. Обломок гребня. Скрученная проволока. «Остаток плетешки из серебряной канители». Половинка аббасидской монеты VIII—IX вв. диаметром 21 мм, без ушка (Харун ар Рашид?).

ГИМ. Инв. № 32778, хр. 123/456; 41/14а, 186; *Бранденбург Н. Е.*, 1895. С 125; *Марков А. К.*, 1910. С. 34. № 190; *Погин В. М.*, 1971. № 62а.

168. *Полищи*, д. на р. Хоринка (приток Мсты), Окуловский р-н Новгородской обл. Курган 2 1902 г. (табл. 8, 12). Височное кольцо диаметром 4 см полутораоборотное. Бусы стеклянные: бочонковидные серебряные (пять), золоченые (две), бочонковидные сургучного цвета (три), бирюзовая «лимонка» с белыми и коричневыми вертикальными полосами. Нож-пакет. Серебряная монетовидная пластинка диаметром 19 мм с грубым проволочным ушком. Денарий с таким же ушком: император Генрих III (1046—1056). Атрибуция А. С. Белякова.

ГЭ. Кол. 849/1—7; *Перух Н. К.* АЛОИА. Ф. 1. № 99/1902; 1903. С. 17, 27, 28; *Bauer N.*, 1929. S. 132. № 45; *Погин В. М.*, 1967. № 211; 1971. № 64. С. 54. Рис. 4.

169. *Поповка*, д. на р. Песчанка (приток Сожа), Славгородский р-н Могилевской обл. Раскопки И. А. Сербова 1925 г. «Среди женских подвесок» — дирхем: Аббасиды, Мадинат ас-Салам, ал-Муктадир биллах, 911/912. Атрибуция В. Н. Рябцевича.

*Харламович П. В.*, 1927. № 67; *Дубинский С. А.*, 1928. С. 276; *Фасмер Р. Р.*, 1929. С. 291. № 35; *Погин В. М.*, 1971. № 99.

170. *Попово*, урочище на правом берегу р. Кинема, в 4 км от впадения ее в оз. Лача, Каргопольский р-н Архангельской обл. Грунтовой могильник (нарушен). Среди костей не менее чем от девяти погребений и погребального инвентаря XI в. найден денарий с ушком: Оттон и Адельгейда (990—995). Атрибуция А. С. Белякова.

*Макаров Н. А.*, 1982. С. 84.

171. *Поречье*, д. в верховьях р. Березина, на западном берегу оз. Медзозол, Витебская обл. Раскопано 13 курганов. Курган А, погребение на горизонте (табл. 9, 1—9). На груди справа — застежка диаметром 6,7 см из дрота ромбического сечения, с орнаментированными гранями, концами-трубочками. У левого локтя — втульчатый наконечник стрелы, нож-пакет. У правой кисти — кремь и калачевидное кресало с язычком. Справа у колена — топор. У ступни — копьё. У левой ступни — деревянное ведро с железными обручами. Около левой кисти — две монеты на остатках ткани: дирхем середины X в., на нем прочерчен крестообразный знак; имитация дирхема конца X в. из плохого серебра, без надписей. Определение проф. Закревского. Курган 1А (овальный), сожжение. Обломки лепного горшка. Половинка дирхема середины X в.

*Holubowiczowa H. C.*, 1939. S. 179—181, 184. Ris. 10. Tab. I; II.

172. *Посады*, д. на правом берегу р. Медведица, Калининский р-н Калининской обл. В группе 57 курганов. В 1886 г. случайно раскопано четыре кургана, из которых «было извлечено до 200 разных предметов и несколько десятков бус, 18 дирхемов VIII, IX, X вв.» «Распределение вещей по курганам может быть произведено только приблизительно, ибо при раскопке не было сделано никаких записей».

Курган 1. Тонкая гривна. На левой руке — дротовые остроконечные браслеты, серебряный широкосрединный перстень. У пояса справа —

топор. Слева — копье. У пояса — три лировидные пряжки с выделенным носиком и шумящие подвески: три треугольных ажурных держателя с подвешенными утиными лапками и бубенчиковидными подвесками. В ногах — горшок. На левой стороне груди — бронзовые чашечки весов, сложенные чашка в чашку. В верхней лежали разновески, коромысло от весов и денарии без ушек (один со слегка пробитой щелью): три — Этельреда II (978—1016), место чеканки Барнстепл и неопределенный монетный двор; Кельн, Оттон I? (936—973); два — Оттон и Адельгейда (990—995); Майнц, Генрих II (1002—1014). Атрибуция Н. П. Бауера. Атрибуция ГИМ: три монеты императора Оттона III (996—1002); Генрих I (919—936).

Курган 2 (табл. 8, 13, 14). Проволочные височные кольца: три — диаметром 8 и 9 см, завязанные; диаметром 22 мм, аккуратно завязанное; диаметром 25 мм, обмотанное плоской проволочкой и аккуратно завязанное; два — диаметром 30 мм, трехбусинные гладкие. Бусы: стеклянные: бочонковидные золоченые (20), синие (четыре, в том числе призматическая белоромбическая), биконические голубые непрозрачные (22), двойная «лимонка», мелкие зонные зелено-желтые непрозрачные (около 20); сердоликовые: призматические (четыре), 14-гранные (три); янтарная призматическая малая; хрустальные: граненые (четыре). Гривна из тонкого гладкого овального в сечении дрота. Дротовые браслеты: плосковыпуклый свободноконечный; завязанный; пластинчатые: с расширяющимися концами; тупоконечный толщиной 1,5 мм; тупоконечный тонкий с орнаментом «волчий зуб». Пластинчатые перстни: вогнутовыпуклый завязанный; три широкосрединных «усатых»; в виде сплошного кольца с широкой серединой, на которой вычеканены пятиконечная звезда и орнамент в виде буквы «Ж» слева и справа от звезды; один из перстней — с привесками (?) из бубенчиков(+). На поясе — плетеное из проволоки украшение в виде конька с привесками. На тонкой гривне висело 12 дирхемов с серебряными ушками: Хоттель, Исмаил ибн Ахмад, 905 (два); Андераба, Наср ибн Ахмад, 935 (два); Самарканд, Наср ибн Ахмад, 938; Мансур ибн Нух (два — 974 и неизвестного года); пять подражаний саманидским дирхемам.

Курган 4. Два серебряных проволочных височных кольца с заходящими концами, по два кольца на висок. «Обломок гривны из узкой серебряной пластинки». Бусы: стеклянные: золоченые, синие цилиндрические ребристозерненные («дорожчатые» — УИМ-93), из глухого стекла круглые черные с черно-белыми глазками; хрустальная продолговатая граненая. Два дротовых браслета. Серебряный широкосрединный перстень с валиком и чеканным орнаментом. Монетовидная привеска диаметром 22 мм с литым ажурным орнаментом («зверь, повернувшийся к хвосту»). Тонкая монета: «табаристанский дирхем сасанидского типа» диаметром 20 мм с отверстием. Дирхемы с серебряными ушками: Аббасиды, Мадинат ас-Салам, ал-Муктадир биллах (908—932); саманидские: Самарканд? Исмаил ибн Ахмад? (892—907); Бухара, Мансур ибн Нух (961—976); аш-Шаш. Милиарисий с отверстием: Василий II и Константин VIII (976—1025). По словам Н. П. Милонова, один из дирхемов имел на поверхности прочерченный четырехконечный крест.

ГИМ. Инв. № 78607, хр. 119/526 (кол. II); 123/136 (кол. I); 123/24а; УИМ-93. С. 196—198; *Спицын А. А.*, 1897. С. 288; *Плетнев В. А.*, 1903. С. 273, 279; *Марков А. К.*, 1910. С. 46, 47. № 266, 273; *Bauer N.*, 1929. S. 170. № 92; *Милонов Н. П.*, 1950. С. 167; *Кропоткин В. В.*, 1962. № 50; *Потин В. М.*, 1967. № 311; 1974. № 169.

173. Псков, г., Завеличье, погребение у Ивановского монастыря. «Серебряные: серьги с ажурными бусами, ажурные подвески, лунница, пластинчатый перстень, браслет». Два английских денария с ушками: Этельред II (978—1016); Кнут Великий (1016—1035).

Тр. Псков. археолог. об-ва. Псков, 1914. Вып. 10. С. 249; *Bauer N.*, 1929. S. 133. № 49; *Потин В. М.*, 1967. № 167; 1974. № 65.

174. Пустошь Кисловская, на правом берегу Волги, ниже г. Плес, Фурмановский р-н Ивановской обл. В группе II из 10 курганов раскопано восемь. Курган 5, скелет на горизонте (табл. 8, 15). Проволочные височные кольца: два серебряных загнутоконечных диаметром 30 и 32 мм; два бронзовых диаметром 29 и 32 мм. Витой четверной петлистоконечный браслет диаметром 51 мм. Перстни: сплошное тонкое кольцо, щиток овальный гладкий; пластинчатый широкосрединный с заходящими тонкими концами, на щитке — орнамент из пяти чеканных кружочков. Чечевицеvidная массивная пуговица. На груди — дирхем с серебряным ушком: Андераба, Исмаил ибн Ахмад, 905/906.

ГЭ. Кол. 624/335—342; 1205; *Потин В. М.*, 1974. № 171.

175. Пустошь Кубасова, к северо-западу от пустоши Кисловской, группа II из пяти насыпей. Курган 3, скелет на горизонте (табл. 8, 16, 17). Проволочные височные кольца: диаметром 33 мм с заходящими концами; не очень круглые диаметром 34; 32 (два); 34 (два); 35 мм, один конец расплюсчен и закручен в трубочку; серебряные круглые диаметром 34; 35; 39; 43 мм, один конец скручен в трубочку. Браслеты: витой тройной петлистоконечный, кончики в петлях прямые; пластинчатый тупоконечный, орнамент из чеканных кружочков и прямоугольничков. Пластинчатый широкосрединный перстень с чуть заходящими тонкими концами, щиток гладкий. Тонкий литой четырехконечный крестик, на кончиках — по два литых шарика, в средокрестии — четыре. На груди, на кожаном кружочке диаметром 4 см лежал дирхем с серебряным ребристым ушком: Волжская Болгария, Сувар, Талиб ибн Ахмад, 949/950. Атрибуция А. А. Быкова (?).

ГЭ. Кол. 624/277—291.

176. Пустошь Максимовка, на левом берегу Волги (выше г. Кинешма), Заволжский р-н Ивановской обл. В 1896 г. раскопано четыре кургана. Курган II, погребение на горизонте. Около левой руки — копоушка. На груди — тонкое проволочное кольцо с привеской и дирхем: Самарканд, Нух ибн Мансур (976—997). В коллекции монеты нет. Зато в коллекции вещей из кургана Студеный Ключ присоединен хорошо сохранившийся дирхем, хотя в публикации этого кургана сообщено о «дирхеме, сильно пострадавшем от огня». Ф. Д. Нефедов, судя по тексту публикации 1899 г., нашел четыре дирхема (в пустоши Кисловской, II-5; пустоши Кубасова, II-3; пустоши Максимовка, II и Студеном Ключе), а на таблицах изобразил три хорошо читаемых дирхема. Логично предположить, что изображены дирхемы из Кисловской, Кубасовой и Максимовки, поскольку

четвертый дирхем — из Студеного Ключа — как «сильно пострадавший от огня» в таблицу не включен. Но если в коллекциях из Кисловской и Кубасовой лежит по дирхему, которые есть и на фото, то третий дирхем присоединен к коллекции из Студеного Ключа ошибочно, вместо коллекции из Максимовки.

ГЭ. Кол. 624/1206; 1043/289, 290; *Анучин Д. Н.*, 1899. С. 251; *Нефедов Ф. Д.*, 1899. С. 173, 175, 233; *Погин В. М.*, 1971. № 172, 177 (Кисловская, Кубасова, Максимовка).

177. *Пустошь Плавь*, на правом берегу р. Молога, к востоку от с. Брейтово Ярославской обл. Курган 16 1875 г. (табл. 8, 18). Проволочное перстневидное колечко. Плетеный на дроте браслет, концы дрота расплющены. Проволочная подковообразная застежка размерами 17×19 мм, концы-трубочки. Два германских денария с ушками.

Курган 29 (табл. 8, 19). Бусы стеклянные: цилиндрическая золоченая (почти без кайм), бочонковидная крупная псевдозолоченая с каймами. Проволочные колечки с острыми концами (перстни?). Пластинчатый узкий перстень с литым зерненным орнаментом. Обломок ножа. Денарий (обломан): граф Эгберт I (1057—1068).

ГИМ. Инв. № 80135, хр. P8/216; УИМ-93. С. 243, 245; *Ивановский Л. К.*, 1881. С. 11, 18; *Bauer N.*, 1929. S. 172. № 95; *Погин В. М.*, 1967. № 322; 1971. № 173.

178. *Пугилковичи*, д. на правом берегу в верховьях р. Ушача (приток Западной Двины), Ушачский р-н Витебской обл. Из 40 курганов Ф. Веренько в 1887—1891 гг. раскопал 36. Курган 32, погребение в яме. Бусы стеклянные золоченые. Нож между стопами. Дирхем.

*Поболь Л. Д.*, 1979. С. 122.

179. *Рабола*, д. на левом берегу р. Тулокса и восточном берегу Ладожского озера, Олонецкий р-н Карельской АССР. Курган 4 1929 г., три погребения. В колоде III — скелет черепом на юг. Бусы стеклянные: круглые синие (четыре), с белыми полосками (одна), мелкие (три). У пояса — бубенчик(+). Вместе с бусами денарий: Кельн, архиепископ Герман III (1089—1099).

*Равдоникас В. И.* АЛОИА. Ф. 2. № 134/1929. Ч. 2; 1934. С. 12; *Bauer N.*, 1935. S. 165. № 2; *Погин В. М.*, 1967. № 234; 1971. № 66.

180. *Ригачева*, д. на левом берегу в верховьях р. Паша, Тихвинский р-н Ленинградской обл. Из пяти курганов в 1928 г. раскопано два. Курган 1, погребение с женскими украшениями (табл. 8, 20—22). Серебряные вилочные кольца: проволочное диаметром 28 мм сомкнутое; плоское калачевидное. Коническая пронизка. Бубенчик(+). Плоская подвеска — конек с циркульным орнаментом. Витой завязанный браслет. Семь монет. Атрибуция Н. П. Бауера: милиарисий с серебряным ушком: Василий II и Константин VIII (976—1025); четыре денария Этельреда II (978—1016) четырех разных типов, чеканенные в Аксминстере, Лондоне (два) и Тетфорде (из них один — с проволочным ушком в полтора-два оборота, в нем застряла маленькая стеклянная бусинка; другой — с аккуратным отверстием; два — с обычными плоскими бронзовыми ушками); денарий: Кнут, тип «Четырехлистник», 1017—1023; денарий: «вероятно, Базель, XI в.» Это погребение В. И. Равдоникасом не опубликовано. Предполагаю, что из пяти английских денариев два относятся к кургану II-1 у д. Залю-

щик, раскопанному В. И. Равдоникасом в том же 1928 г., что и Ригачева (см. № 75): два англосаксонских денария названы в отчете, но их нет в коллекции, а в Ригачевой необычно большое количество английских денариев.

ГЭ. Кол. 700/245—227; *Равдоникас В. И.* АЛОИА. Ф. 2. № 134/1929. Ч. 1; *Bauer N.*, 1929. S. 187. № b; *Кропоткин В. В.*, 1962. № 58; *Потин В. М.*, 1967. № 233; 1971. № 67.

181. *Рождественно*, д. на правом берегу в верховьях р. Оредеж, Гатчинский р-н Ленинградской обл. Курган 2. Бусы: стеклянные: мелкие желтые; хрустальные: крупные; «иные». Два браслета, из них один — пластинчатый широкий. Круглая застежка. Денарий X или XI в.

*Спицын А. А.*, 1896а. С. 35, 108; *Bauer N.*, 1929. S. 74. № 8; *Потин В. М.*, 1967. № 178; 1971. № 69.

182. *Ронковицы*, д. к северу от верховьев рек Оредеж и Вруда, Волосовский р-н Ленинградской обл. Раскопано 117 курганов. Курган 14. Топор и две невыясненные монеты.

*Спицын А. А.*, 1896а. С. 35, 83; *Потин В. М.*, 1971. № 68.

183. *Русковицы*, д. на левобережье в верховьях р. Вруда, Волосовский р-н Ленинградской обл. Раскопано 17 курганов. Курган 5. Пика. Огниво. Кремень. Цепочка. Поясной набор из 34 крупных массивных четырехугольных блях с литым орнаментом. «Варварское подражание германской монете XI в.» Обломок саманидского дирхема 950—985 гг. Определение А. К. Маркова.

*Спицын А. А.*, 1896а. С. 89; *Марков А. К.*, 1910. С. 140. № 25; *Bauer N.*, 1929. S. 74. № 5; *Потин В. М.*, 1967. № 183; 1971. № 70.

184. *Рыбежно*, д. на правом берегу р. Паша, ниже владения в нее р. Большая Рыбежка, Волховский р-н Ленинградской обл. Из семи скученных курганов раскопано три. Курган 17, не менее трех погребений. Второе. Проволочная подковообразная застежка размерами 22×25 мм, концы-накоушники. Каменный полированный клин. Железный изогнутый стержень длиной 23,5 см. Дирхем с ушком: имя аббасидского халифа ал-Кахир биллах, выбитое на саманидском дирхеме Насра ибн Ахмада, 933. Атрибуция В. Н. Рябцевича. Третье. Завернутый в кожу денарий с ушком: Этельред II, тип «Большой крест», 997—1003. Атрибуция по кн. В. М. Потина (1968).

Курган 4, на горизонте — два погребения подростков, у каждого нож на тазе, а у восточного — еще и половина денария.

ГИМ. Инв. № 32778, хр. 123/566, 41/186, 206; *Лебедев Г. С.* АИА. Р-1. № 4024/1969; *Бранденбург Н. Е.*, 1895. С. 101; *Марков А. К.*, 1910. С. 33, 34. № 183, 190; *Bauer N.*, 1929. S. 82. № 20; *Потин В. М.*, 1967. № 223; 1971. № 71.

185. *Рыбинск*, г. При рытье кургана близ города найден денарий: Доккюм, граф Экберт I (1057—1068). Доставлен в Комиссию по нумизматике.

АЛОИА. Ф. 2. № 27/1925. Л. 12; *Фасмер Р. Р.*, 1926. № 293; *Bauer N.*, 1929. S. 172. № 96; *Потин В. М.*, 1967. № 328; 1971. № 174.

186. *Рябцово*, д. на р. Титва, к северо-западу от г. Стародуб Брянской обл. Курганный могильник, погребение в яме. Проволочные височные кольца диаметром 21; 22; 35 мм с заходящими концами. Бусы: стеклянные: мелкие (96, в том числе около 10 бисеринки), призматическая кирпичного



цвета мозаичная; хрустальная и сердоликовая бипирамидальные; бронзовые призматические с циркульным орнаментом (пять). Дирхем с ушком: Бухара, Нух ибн Наср, 950/951.

*Шинаков Е. А.* АИА. Р-1. № 8840/1981.

187. *Савинские Горки*, д. в 12 км ниже г. Торжок по р. Тверца (на правом берегу — по В. А. Плетневу; на карте же деревни Савинская и Горки — на левом берегу Тверцы), Торжокский р-н Калининской обл. Вещи из раскопок 1900 г. Базанова, Иванова, Виноградова. Проволочные височные кольца диаметром 25; 30; 50 мм. Бусы стеклянные: призматические оранжевого цвета (две), призматические синие белоромбические (10); каменная или глиняная бочонковидная. Пластинчатый браслет. Витой перстень, завязанный «улиточкой». Горшок грубой работы, на нем посередине нацарапаны зигзаги. «Два серебряных брактеата с выпуклыми восточными надписями, с проколотыми дырками, очень тонки, диаметром 2 и 3 см».

Из других раскопок 1900 г. Серебряное височное кольцо с нанизанной пустотелой шарообразной бусиной. «Две крупные серебряные бусы, орнаментированные треугольниками и четырехугольниками из зерни. Бусы стеклянные: бочонковидные (пять, одна сохранила остаток серебрения), шаровидная сургучного цвета с шестью бело-черными глазками. Крест с распятием. Кольчатая цепочка с четырьмя клыками животных. Шесть бубенчиков, «гладкий бубенчик». Серебряный витой браслет из толстой проволоки. Два пластинчатых широкосрединных перстня, один — «с насечками», у другого — орнамент «волчий зуб» и «проволочные концы». Четыре литые пряжки. Проволочная подковообразная застежка диаметром 4 см, «концы загнуты кверху, в форме горшочков». Два ножа. Горшок. Два дирхема с ушками и дырками. «Четыре поломанных серебряных с приклепанными ушками брактеата».

*Плетнев В. А.*, 1903. С. 387, 388, 390—392; *Погин В. М.*, 1971. № 72.

188. *Саки*, д., р. Каспля, Демидовский р-н Смоленской обл. Из 25 курганов раскопано 19. Курган 55, погребение на горизонте (табл. 8, 23, 24). Височные кольца: трехбусинное диаметром 24 мм (бусы полые позолоченные, покрытые пирамидками напаянной зерни, форма — срезанный с полюсов шар); серебряное проволочное диаметром 10 см, концы обломаны. Бусы стеклянные золоченые бочонковидные длиной 5—13 мм (67). Кольчатая цепочка, к ней в четырех местах привешены (небрежно согнутыми проволочными колечками диаметром 15—20 мм) крест с грубым литым распятием, две ложечки, обломок миндального ореха, зуб мелкого животного. На второй такой же цепочке привешены (небрежно согнутыми проволочными колечками) два плоских конька, суставная косточка, корень зуба, обломок костяного пластинчатого предмета. Третья цепочка состояла из восьми проволочных звеньев (длина 25 мм), каждое из которых представляет собой согнутый вдвое витой тройной жгутик. На конце цепочки на аккуратном толстопроволочном колечке диаметром 15 мм висели кожаные ажурные ножны длиной 57 мм; дырочки в них заполнены бронзой. В ножнах — бронзовое острие длиной 65 мм с отверстием в головке. Спекшиеся куски кольчужной ткани. Два серебряных перстня: плетеный с острыми концами; пластинчатый завязанный с валиком вдоль широкой середины и чеканными кружочками по обе стороны валика. Зуб, зеленый от медных

окислов. Милиарисий Константина VII и Романа II (945—959). Денарий: Гальберштадт, император Генрих III (1046—1056) (два). Атрибуция А. С. Белякова. Денарий: Богемия, герцог Яромир (1004—1015). Все монеты — с серебряными ушками.

ГЭ. Кол. 812; *Спицын А. А.*, 1906. С. 200; *Bauer N.*, 1929. S. 149. № 61; *Кропоткин В. В.*, 1962. № 110; *Потин В. М.*, 1967. № 291; 1971. № 115.

189. *Самолва*, пос., южный берег Чудского озера, недалеко от устья р. Желча, Гдовский р-н Псковской обл. В 1958 г. раскопаны четыре кургана из пяти и один жальник из трех. Курган 1, на горизонте — погребение женщины и ребенка четырех-пяти лет. Серебряные височные кольца: проволочное небольшое с загнутыми соединенными концами; однобусинное гладкое; трехбусинное гладкое; сложного устройства: на кольце две гладкие бусины и одна ажурная, а также прикрепленные (маленьким колечком) в два яруса четыре высокие трапециевидные пластинки с циркульным орнаментом. Ожерелье состоит из бус, двух перстней и восьми монет. Бусы: стеклянные: золоченые — цилиндрические (15), бочонковидные (20), ребристые (три); серебряные — ребристые (три); глухого стекла, преимущественно оранжевого цвета — «витые» (четыре), цилиндрические (пять), бочонковидные (пять), глазчатые (три), четырехгранная; сердоликовая октаэдрическая уплощенная. Перстни в ожерелье: плосковыпуклый с рельефным плетеным узором, с заходящими концами; широкосрединный завязанный с орнаментом «волчий зуб». Близ правого плеча — нож-пакет. Четыре перстня на правых пальцах: «пластинчатый, аналогичный перстню из ожерелья»; проволочный с далеко заходящими концами; широкосрединный завязанный, на щитке — гравировка; широкосрединный в два с половиной оборота, орнамент «волчий зуб». На левой руке — витой тройной браслет с обрубленными концами; перстни: проволочный спиральный и серебряный пластинчатый завязанный «с вогнутым щитком». У ног — круговой горшок с прямым горлом-венчиком и небрежным линейно-волнистым орнаментом по всему тулову. Дирхемы: Хутталь, Наср ибн Ахмад, 925/926 или 928/929; Самарканд, Мансур ибн Нух, 968/969; Аббасиды, Мадинат ас-Салам, Абу-л-Хусейн Баджкам, 940/941; Зийариды, Амоль, Захир ад-даула Бистун, 974/975; Марваниды, Майафарикин, ал-Хасан ибн Марван, 994/995; Укайлиды, Хусам ад-даула ал-Мукаллад и Джанах ад-даула Али, 997. Денарии: Англия, Линкольн, Этельред II (978—1016); подражание денарию Этельреда II. У детского скелета справа — железный гарпун с виловидным отростком в основании лезвия и проволочной обмоткой на черенке; на остатках истлевшего кошелька (?) — два денария: Англия, Этельред II (978—1016); XI в.

*Раппопорт П. А., Станкевич Я. В., Голунова И. К.*, 1966. С. 43—47; *Потин В. М.*, 1967. № 159-1; 1971, № 73; *Лесман Ю. М.*, 1981. С. 99.

190. *Седнев*, г. на правом берегу р. Снов, Черниговская обл. Из 200 курганов в 1874, 1886, 1967 гг. раскопано не менее 70. Курган 2 1886 г., в подкурганной яме в срубе — погребение. Три пуговицы в форме бубенчика диаметром 8—9 мм, украшенные нарезками. Серебряная пряжка. Четыре серебряные бляхи двух рисунков. Топор. Копье. Обломок кинжала (?). Железные обручи ведра. Обломок деревянной коробочки со следами ткани. В коробочке помещалась четверть дирхема.

Курган 9 1886 г., сожжение. Четыре узорчатые бляшки трех рисунков. Десять крупных бронзовых полусферических пуговиц с высокой петелькой. Массивная подковообразная застежка, в сечении граненоплоская, концы граненые. Нож-пакет. Оселок. Четыре ромбовидных наконечника стрел и двушипный втульчатый. «Подражание саманидскому дирхему» (В. Г. Тизенгаузен) диаметром 25 мм, с ушком.

Курган 10 1886 г., сожжение. Проволочное колечко. Бусы стеклянные расплавленные. Два поясных кольца круглого и плоского сечения. Сердцевидные поясные бляшки. Пять бубенчиков (+). Восемь бронзовых пуговиц. Обломок гребня. Серебряный пластинчатый широкосрединный перстень с легким гравированным узором. Обломки горшка. Дирхемы с ушками: диаметром 24 мм «саманидский 912—914» (В. Г. Тизенгаузен), т. е. Ахмада ибн Исмаила; диаметром 30 мм, деформированный огнем и нечитаемый.

ГИМ. Инв. № 76990, оп. 794, хр. Р15/26а; *Самоковсов Д. Я.*, 1892. С. 67—70; *Марков А. К.*, 1910. С. 52. № 299; *Потин В. М.*, 1971. № 200.

191. *Семухино*, д. на р. Теза, Шуйский р-н Ивановской обл. Курган 30, на горизонте — скелет черепом на север. Витая гривна. Несколько мелких глиняных бус. Перстневидное височное кольцо с заходящими концами. Справа на груди — шумящая привеска в виде треугольника из шести колечек, в основании — три бубенчikovидные подвески. У правого плеча — ажурный треугольник с тремя трапециевидными подвесками. На правой руке — массивный плетеный браслет со змеиными головками на концах. У пояса слева — нож. В ногах — горшок. На груди — дирхем-подвеска (рассышался).

*Ерофеева Е. Н.*, 1976. С. 225.

192. *Славены*, д. на оз. Черствяцкое, Ушачский р-н Витебской обл. Из 18 курганов раскопано два. Курган 7, на горизонте — сожжение, в насыпи — скелет. На шее — до 50 разных бусин из темно-синего, желтого, зеленого стекла и одна — глухого стекла зеленая с белыми и красными глазками. Бубенчик (+). На груди — нож. Около левого локтя — круговой горшок с орнаментом на большей части поверхности. Привеска-дирхем: аш-Шаш, Наср ибн Ахмад (914—943).

*Дубинскі С. А.*, 1928. С. 282; *Сербаў І. А.*, 1930. С. 205, 206; *Потин В. М.*, 1971. № 100.

193. *Слобода* (ныне пос. Пржевальское), д. на оз. Сапшо, Демидовский р-н Смоленской обл. Раскопки М. Ф. Кусцинского и В. И. Сизова. Курган 3 (табл. 8, 25—28). Височные серебряные кольца: пять проволочных диаметром 9 см завязанных; размерами 25×28 мм (один конец загнут, другой — расплющен и свернут трубочкой) с тремя нанизанными полыми бусинами, состоящими из двух полушарий. Бусы: стеклянная черная зонная; сердоликовые призматические (четыре); хрустальные бипирамидальные (две). Нашивные бляшки трех видов (74). Витой завязанный браслет, перевитый сканной проволочкой. Дирхемы: диаметром 27—28 мм, с обломанным краем и отверстием, Исмаил ибн Ахмад, 905/906; бракетат диаметром 31 мм, с ушком и отверстием, Наср ибн Ахмад (914—943).

ГИМ. Инв. № 78607, хр. 101/27а; *Марков А. К.*, 1910. С. 44. № 246; *Потин В. М.*, 1971. № 116.

194. *Слободка*, д. на северном берегу оз. Лукомльское, Чашникский р-н Витебской обл. В трех группах — 140 курганов. В группе III из 30 курганов раскопано шесть. Курган III-4. Проволочные височные кольца размерами 22×25 мм: пять — с заходящими концами; два — сомкнутых; два — загнутоконечных. Бусы: стеклянные: золоченые цилиндрические мелкие (64, из них одна ребристая); сердоликовые: шарообразные (шесть). Проволочный сплошной перстень. Обломок серпа. Денарий с отверстием: Англия, Этельред II, тип «Большой крест», 997—1003. Атрибуция В. Н. Рябцевича.

Кол. — в секторе археологии ИИ АН БССР; *Штыхов Г. В.* Архив ИИ АН БССР. № 477/1974.

195. *Солоное*, д. на левом берегу р. Дабасна, южнее г. Жлобин Гомельской обл. Раскопано восемь курганов. Курган 5, погребение в гробу. Трехбусинные височные кольца: одно — узловатое, на другом — бусинки из зерновых цилиндров. Височное кольцо с плетеной кудрявой серединой. Денарий с отверстием: Кельн, король Оттон I (936—962). Височные кольца и монета висели «на ремешках».

ГЭ. Кол. 804/10—13; *Романов Е. Р.* АЛОИА. Ф. 1. № 184/1904; ОАК за 1905 г. СПб., 1908. С. 79; *Погин В. М.*, 1967. № 286; 1971. № 101.

196. *Сорогожское*, с. на левом берегу р. Сорогожа, Лесной р-н Калининской обл. Раскопки Н. А. Ушакова в 1843 г. Курган 2 (табл. 8, 29, 30). Шесть серебряных височных колец диаметром 8 см с прямыми заходящими концами. Серебряная витая гривна, перевитая двойной серебряной проволочкой, на концах надеты и припаяны плоские наконечники, S-видные концы которых служат замком гривны. Бусы: стеклянные: зонные крупные бесцветные мутные (пять), мелкие в виде шайбочек и косых цилиндров (более 200), крупная яйцевидная с черно-белыми полосами в елочку; сердоликовые: 14-гранные (две), 23-гранные (три), яйцевидная, цилиндрическая, призматические (14); хрустальные: 14-гранная, шарообразные (шесть, а по публикации 12); серебряные: полый шарик, орнаментированный треугольниками и ромбиками из зерни (четыре). Две литые привески в виде разрезанного по вертикали бубенчика с крупными вертикальными ребрами. Восемь бубенчиков (+). Тонкие завязанные браслеты: дровотый с винтовой нарезкой; витой. Пластинчатый широкосрединный завязанный перстень. Серебряная подковообразная застежка из треугольного дрота, концы-трубочки, которые, как и основание язычка, украшены чеканом из циркульных кружков и треугольников с точками. Из упомянутых в публикации вещей в коллекции нет лунницы («полумесяц»), «круглой металлической бляшки с ушком и углублением посередине, величиной с пятак», и синих стеклянных бус (последние, может быть, числятся за курганом 1 — это зонные и призматические беломорбические). По публикации в погребении было «10 медалей с ушками и надписями», из них Х. М. Френем определен один дирхем: Самарканд, Мансур ибн Нух, 973. Монет в ГИМ нет. Вызывает сомнение находка 10 дирхемов в одном погребении. Полагаю, что дирхемы происходят из нескольких курганов, раскопанных не только в 1843 г., но и в 1840—1842 гг. (сведений нет).

После раскопок в Сорогожском и Воронцове (см. № 39) Н. А. Ушаков передал 13 дирхемов из обоих могильников в Академию наук, где их определил Х. М. Френ: девять саманидских от 906 до 984 г. — Исмаила ибн

Ахмада (892—907), Насра ибн Ахмада (914—943), Мансура ибн Нуха (961—976) и Нуха ибн Мансура (976—997); два подражания дирхемам Насра ибн Ахмада и Абд ал-Малика ибн Нуха (954—961); две монеты болгарского чекана Микаила ибн Джафара (первая треть X в.). Так как все шесть дирхемов из Воронцова были определены как саманидские вообще (см. № 39), то, очевидно, среди 10 сорогожских дирхемов, кроме саманидских, находились и названные подражания саманидским дирхемам и болгарский дирхем.

В 1902 г. раскопано шесть курганов. Курган 24 (табл. 8, 31). Проволочные височные кольца: перстневидное с привешенными треугольными пластинками; среднего диаметра загнутоконечное; браслетообразное с заходящими концами. Бусы: стеклянные призматические синие белоромбические; сердоликовые призматические; хрустальные граненые. Янтарная привеска-язычок размера 15×24 мм. Привески: два бубенчика (+), ковшичек, конек. Пластинчатый высокий перстень. Дирхемы Мансура ибн Нуха: Бухара, 971; Самарканд, 975.

ГИМ. Инв. № 55421, хр. P15/22а, 22в; *Тизенгаузен В. Г.*, 1855. С. 49; *Плетнев В. А.*, 1903. С. 473, 474, 476, 477, 482, 483; *Репников Н. И.*, 1904. С. 16, 17; *Марков А. К.*, 1910. С. 46, 47. № 262, 272; *Потин В. М.*, 1971. № 74.

197. *Старая Ладога*, пос. в нижнем течении р. Волхов, Волховский р-н Ленинградской обл. Раскопки Н. И. Репниковым Земляного города. Бусы: стеклянные: фиолетовая зонная, «лимонки» желтые и синие; сердоликовая призматическая. Шиферное пряслице, диаметр канала 10 мм. Ключ типа А с бородкой-кругом. Английские денарии без ушек: Этельред II, тип «Большой крест», 997—1003; Кнут, тип «Остроконечный шлем», 1023—1029.

ГЭ. Кол. 1358 (этого комплекса вещей нет в публикациях по Старой Ладоге); *Потин В. М.*, 1967. № 194.

198. *Старая Рязань*, д. на р. Ока, напротив г. Спасск-Рязанский. В 1977 г. в грунтовом могильнике вскрыто погребение 23, нижняя часть скелета нарушена. Под черепом — перстневидное проволочное завязанное кольцо. Бусы стеклянные: бисер зеленый непрозрачный (около 150), золоченые цилиндрические разрушенные (около 10), эллипсоидные сургучного цвета с рельефными желтыми глазками. На левом плече висели амулеты, прикреплявшиеся проволочными колечками к берестяной основе: толстое кольцо с остатками железного предмета, астрагал бобра, бубенчик (+), цилиндрическая бронзовая обоймочка с остатками деревянного предмета внутри. В ожерелье — денарий: Англия, Кнут, тип «Четырехлистник», 1017—1023.

*Даркевич В. П.* АИА. Р-1. № 6906/1977.

199. *Степаново*, д. на р. Вишара, к северу от г. Бабаево Вологодской обл. Из 115 насыпей раскопано пять. В двух курганах скелеты ориентированы черепом на восток. В одном самовольно раскопанном кургане были витые браслеты, кольца и германские денарии X—XI вв. с ушками.

*Никитин А. В.*, 1960. С. 94.

200. *Струмень*, д. на левом берегу р. Сож, Кормянский р-н Гомельской обл. При самовольном вскрытии кургана в 1976 г. найдены четыре денария.

Сведения В. Н. Рябцевича 1978 г.

201. *Сяглицы*, д., Волосовский р-н Ленинградской обл. В 1879 г. раскопан 41 курган. Курган 19, обложен валунами. Два денария.

*Спицын А. А.*, 1896а. С. 88.

202. *Сязнига*, д. на левом берегу р. Сязнига, Волховский р-н Ленинградской обл. Группа из четырех курганов в 1 км от деревни, выше по течению. Все раскопаны. Курган 47, погребение 3, головой на юг. Топор. Наконечник стрелы. Железная втулка с остатками дерева. Овальное кресало. Бронзовая полоска с отверстиями на концах. У пояса — денарий без ушка: Девентер, епископ Бернольд (1027—1054). Погребение 4, головой на юг. С правой стороны — перстневидное проволочное загнутоконечное колечко с надетой небольшой зерновой бусинкой-цилиндром, проволочный перстень, топор. У кисти — две серебряные монеты XVII в. (!). С левой стороны скелета — крючок в виде конских головок, два ножа, проволочное кольцо. В ногах — денарий без ушка: Фрисландия, граф Бруно III (1038—1057). Погребение 5. Два горшка. Гвоздь. Денарий без ушка: Оттон III (983—1002).

В 4,3 км выше д. Сязнига раскопано 11 курганов из 12. Курган 59, на горизонте — четыре погребения. Погребение 1 (табл. 8, 32). Серебряная подковообразная застежка диаметром 25 мм с завязанными концами. Копоушка. Четыре бубенчика (+). Подвеска-птичка объемная (20×20 мм) с двумя петельками внизу. Справа у груди — небольшой топор. В головах — пластинчатое кресало с ушком. Справа — чехол для ножа с костяной рукоятью, по краю чехла — бронзовая обойма. Денарий с ушком: Германия, XI в. Атрибуция А. С. Белякова (у Н. Е. Бранденбурга — «поддельная аугсбургская монета»). В коллекции отсутствуют упомянутые в публикации копоушка, небольшой топор.

Курган 61, два сожжения. Погребение 1 (табл. 8, 33, 34). Серебряная подковообразная застежка. Оселок с отверстием, в которое продето железное колечко со звеном цепочки. Топор. Копье. Четыре наконечника стрел. Два ножа. Две железные заклепки. Четверть саманидского дирхема X в.

В 5 км от впадения Сязниги в Пашу раскопано два кургана группы Сязнига И, слившихся полами. Курган 1, очажный набор и три погребения. При скелете в западной части насыпи — обломки «бронзового колечка», две стеклянные бусины. В ногах слева — круговой горшок, горло которого стянуто железным обручем. Обломок монеты-подвески.

ГИМ. Инв. № 32778, хр. 123/416, 556, 56а, б, 41/11а, 186; *Назаренко В. А.* АИА. Р-1. № 4466/1971; *Бранденбурга Н. Е.*, 1895. С. 109, 113, 114; *Вауер Н.*, 1929. S. 82, 83. № 23; *Потин В. М.*, 1967. № 230; 1971. № 76; *Назаренко В. А.*, 1974. С. 39—45.

203. *Терпилицы*, д. к северо-востоку от пгт. Волосово Ленинградской обл. Раскопано 59 курганов. Курган 29. Серебряная подковообразная застежка с утолщением в середине, концы вертикальные и граненые, чеканный орнамент. Пряжка и поясной набор. Два конька-подвески. Витой (или грубо крученный) браслет с обрубленными концами. Пластинчатый широкосрединный перстень с заходящими концами. Калачевидное кресало с язычком. Кремень. Два денария.

*Спицын А. А.*, 1896а. С. 35, 86; *Потин В. М.*, 1971. № 78.

204. *Тимерево*, д. в 12 км к юго-западу от Ярославля. Курган 31 (4 — по раскопкам А. И. Кельсиева в 1878 г.). Слева на груди — нож-пакет.

Денарий без ушка: подражание XI в. денарию Оттона и Адельгейды (990—995). Атрибуция А. С. Белякова. По денарию прочерчен знак из трех линий. В. М. Потин ошибочно говорит о трех монетах Оттона и Адельгейды.

Дирхемы из раскопок ГИМ определены С. А. Яниной.

Курган 54, сожжение. Наконечник стрелы. Два шипа. Лодочная заклепка. Обломок железной четырехгранной гривны (обвита бронзовой спиралью). Стеклянная и сердоликовая призматическая бусины. Орнаментированный гребень. Бронзовые и серебряные обломки. Обломок дирхема-подвески.

Курган 120, сожжение женщины. Бронзовое кольцо. Более 30 крупных сердоликовых и хрустальных бусин цилиндрической, круглой и многогранной форм. Сердоликовая печатка с арабской надписью «Благодать от Аллаха». Гребень (обломок). Пластинчатый браслет, «орнаментированный ложной зернью». Глиняная лапа. Шильце. Три ленных сосуда баночной формы. Обломок неопределимого дирхема.

Курган 125, два сожжения. Два ленных горшка. Обломок бронзового предмета. Обломок аббасидского дирхема, 783/784 (халиф ал-Махди).

Курган 141, сожжение двух покойников. Подвеска в виде кольца с напускной бусинкой. Железная подковообразная небольшая застежка. Шарообразная пуговица. Обломки орнаментированных гребня, копоушки и рукояти ножа. Обломки оселка, глиняной лапы. Две петли для дужки ведра. Два шипа. Круглодонный горшок, стоявший на кострище вверх дном, и обломки двух ленных горшков. Гирька 14-гранная. Дирхем неопределимый (в двух обломках).

Курган 237, на горизонте — скелет. Справа у черепа — ленной сосуд. Калачевидное кресало. Нож. Обломок браслета, витого из одного прута. Железная подковообразная застежка, концы-трубочки. Справа от скелета — три сосуда в ряд: круговой; ленной баночной формы с гребенчатым штампом по венчику; болгарский круговой кувшин из красной глины со следами продольного лощения. В области таза — дирхем: Наср ибн Ахмад (914—943).

Курган 273, сожжение ребенка в урне, накрытой камнями и помещенной в неглубокую яму. Две стеклянные бусины. На краю ямы — ленной горшок. Близ него — дирхем с ушком: Исмаил ибн Ахмад, 896.

Курган 278, сожжение мужчины и женщины. У каждого — по левному сосуду. У мужского — обломок гребня. У женского — восемь бусин из сердолика и стекла, обломок глиняной лапы. Обломок дирхема.

Курган 299, сожжение мужчины и женщины. Оселок с отверстием, обломок глиняного кольца, три сплавившиеся стеклянные бусины, обломки гребня и копоушки, гвоздь, бронзовый обломок. Дирхем с ушком.

Курган 417, на горизонте — погребение. Топор. Нож. Крест, вырезанный из дирхема диаметром 25 мм: Укайлиды, Мосул, Джанах ад-даула Али и Хусам ад-даула ал-Мукаллад, 997 или 999.

Курган 95 1973 г., на горизонте — сожжение женщины и ребенка. Бусы (всего 51): стеклянные (в том числе мозаичные разноцветные), сердоликовые призматические, хрустальные, серебряные биконические из рубчатой проволоки. Односторонний гребень с орнаментом в виде плетенки и меандра, скреплен железными штифтиками. Медвежий клык с просверли-

ной. Оковки ларчика. Бронзовые шпешки и накладки от пояса, пуговицы, бубенчик. Деформированный обломок бронзовой скорлупообразной овальной фибулы. Монеты: Омейяды, VIII в. (до 750 г.); Аббасиды, Мухаммадия, ал-Мансур, 769; полудрахма аббасидских наместников Табаристана, анонимный чекан 780—788 г. Определение И. Г. Добровольского.

Курган 100 1974 г., погребение в яме (табл. 9, 10, 11). Два височных проволочных завязанных кольца, на одном надета стеклянная бусина. Бусы стеклянные: крупные шарообразные, глазчатая (пятнышки одно в другом), одноцветная «лимонка», голубая ребристая, бисер крупный. Каменная вставка в прямоугольной серебряной оправе. Стеклянная игральная шашка. Золотой пластинчатый толстый перстень с точечным орнаментом по краям. Меч с клеймом. Втульчатое копые. Два наконечника стрел. Железные петли. Оковка днища колчана. Стремена. Удила. Детали железного уздечного набора. Железная рукоять кнутовища, инкрустированная латунию, к рукояти прикреплены обойма для ременного бича и три привески. Железная цепь из пяти витых петлеконечных звеньев, на концах цепи — кольца. Два ножа. Кубический замок. Металлический поднос. Два шипа. Лепной горшок. Весы с арабскими надписями и кожаный футляр от них, 14-гранная гирька. В кожаном кошельке лежали семь дирхемов (без ушек): Самарканд, Мансур ибн Нух, 963, 967/968, 972/973; аш-Шаш, 968/969, 969/970, 970/971 (половина), 976.

Курган 5 1976 г., четыре разновременных сожжения (табл. 9, 12—17). Сожжение с останками человека, лошади и собаки. Разделитель ремня. Поясные пряжка и четыре бляшки, в том числе три ажурные. Две грибовидные пуговицы. Круглый большой бубенчик с одной прорезью. Две шумящие привески с двумя бубенчиками (+) каждая. Два маленьких кольца, продетых через ушко какого-то предмета. Обломки гребня и копоушки с орнаментом. Золотостеклянная бусина-лимонка. Обломок костяной накладки на лук со следами насечки. Ланцетовидный наконечник стрелы. Пять шипов. Два целых лепных горшка и обломки четырех. Две весовые сферические гирьки со следами кратности. Капельки серебра. Обломок дирхема: Андераба, Наср ибн Ахмад, 920/921.

Курган 229 1976 г., сожжение ребенка и собаки. Два обломка тордированной подковообразной застежки. Обломок бронзовой оковки шкатулки, орнаментированной рядами маленьких треугольников. Обломок гребня. Две привески из астрагалов бобра. Железный шип. Обломок саманидского дирхема: Андераба, 908—916, с именем халифа ал-Муктадира биллах (очевидно, чеканка эмира Ахмада ибн Исмаила).

Курган 348 1976 г., на горизонте — сожжения мужчины и женщины. В более поздней могильной яме — скелет черепом на юг (табл. 10, 1, 2). Кучка железных вещей: обломок ключа от навесного замка, четырехгранный стержень, кольцо, оковка шкатулки. На черепе — остатки тесьмы в виде серебряных уточных нитей со слабыми следами позолоты. На черепе и груди — следы тончайшей шелковой ткани. На груди — три позолоченные фибулы: два овальные двускорлупные и круглая с орнаментом из переплетенных линий. На оборотной стороне круглой фибулы — ушко для прикрепления железной цепочки, на которой висели гребень с бронзовой позолоченной обкладкой и нож (деревянная рукоятка обвита тонкой серебряной проволокой). На правой руке — серебряный перстень с сердолико-



вой вставкой и арабской надписью. Справа у локтя и таза — шесть цветных бусин из глухого стекла, 12 больших хрустальных, бутылковидная подвеска с массивным ушком, две монеты с ушками: дирхем: Мадинат ас-Салам, анонимный чекан Харуна ар-Рашида, 803/804. (атрибуция А. В. Фомина); денарий: Англия, Эдмунд, около 900 г. (атрибуция Британского музея).

Курган 448 1976 г., два погребения на горизонте (табл. 10, 3). Первое. Топор. Калачевидное кресало с язычком. Нож с деревянной рукоятью. Два поясных кольца с орнаментом из точек. В ногах — два лепных горшка. Второе. Цилиндрический замок с боковой щелью. Костяная поделка в виде лешки. Лепной горшок. Две полусферические гирьки и железный разновесок. Кожаный кошелек с двумя дирхемами: имена Буида Фахра ад-даула Али (983—997) и Аббасида ат Таи Лиллах (974—991) (следовательно, дирхем датируется периодом от 983 до 991 г.); Буиды, последняя четверть X в.

Курган 459 1977 г., погребение в яме (табл. 10, 4—10). Бусы: стеклянная оранжевая и янтарная. Серебряная витая двойная гривна, концы заброшены друг за друга, на гривне висят шесть зонноцилиндрических бусин глухого стекла, часть украшенной лировидной пряжки, две монетовидные привески с узорами («со сканным орнаментом»). Серебряный дротовый завязанный браслет. Серебряный широкосрединный завязанный перстень, орнамент «волчий зуб». Красностеклянная вставка от перстня. «Держатель цепочки». Грибовидная пуговица с массивной петлей. Нож. Пружинные ножницы. Деревянная миска с 23 серебряными петельками по всему краю, на дне — серебряная бляха с процарапанным орнаментом. Серебряная ложка. Обломок бронзовой чаши с граффити на дне. Деревянное ведро с железными обручами и дужкой. Горшки лепной и круговой (с двумя рядами косых насечек на плечиках). Гирька со знаками кратности. Крест из дирхема: Мансур ибн Нух, 969/970. Обломки двух неопределимых дирхемов.

Курган 470 1978 г., на горизонте — сожжение. Обломки лепных горшков. Глиняная лапа бобра. Половинка аббасидского дирхема: Мухаммадия, ал-Махди, 785.

ГИМ. Инв. № 78607, хр. P8/236; *Дубов И. В.* АИА. Р-1. № 5031/1973; *Фезнер М. В.* АИА. Р-1. № 5979/1974, 6036/1976, 6611/1977, 10027/1978; ИОЛЕАЭ. М., 1878—1879. Т. 31. С. 307; *Bauer N.*, 1929. S. 172, 173. № 98; Ярославское Поволжье X—XI вв. С. 34, 48, 49, 74, 99, 100, 104—106, 112, 115—117, 125; *Потин В. М.*, 1967. № 329; 1971. № 126; *Дубов И. В.*, 1976. С. 82—86; *Фезнер М. В., Янина С. А.*, 1978. С. 186, 187; *Фезнер М. В., Недошивина Н. Г.*, 1987. С. 77.

205. *Тихманьга*, д. на р. Тихманьга, впадающей с запада в оз. Лача, Каргопольский р-н Архангельской обл. Грунтовой могильник. Погребение 1. Проволочные кольца диаметром 3 см. Серповидная гривна с суживающимися в проволоку концами, кончики загнуты, орнамент — крупный «волчий зуб» из двойных треугольников по внутренней окружности и непрерывный ряд меньших треугольников по наружной окружности. Бусы стеклянные зонные: прозрачные зеленые (четыре), желтые (три), непрозрачные желтые. Подковообразные застежки диаметром 3,5 и 6,5 см, сегментного сечения: у большей концы — узкие длинные трубочки, которые наверно были стянуты проволочным колечком, соскочившим потом на

дужку застежки. Горизонтальный игольник с арочным щитком из косой решетки; снизу — шесть цепочек, каждая состоит из двух восьмеркообразных звеньев и узкого полого конусика с петлей. У головы — денарий овальной формы с отверстием: Этельред II, тип «Шлем», 1003—1009.

*Овсянников О. В., Рябилин Е. А., 1986. С. 210, 211.*

206. *Топорово*, д. на р. Хмость, на границе Духовщинского и Ярцевского районов Смоленской обл. Из 30 курганов В. И. Сизов в 1901 г. раскопал восемь. Курган 8, погребение в яме. Шесть височных проволоочных колец диаметром 12 см. Бусы: стеклянные: золоченые бочонковидные мелкие (41), желтые шарообразные с тремя красными глазками (три); сердоликовые: шарообразная, призматическая уплощенная, 14-гранная. Два бубенчика (+). Горшок у пог. «Возле бус» — денарий Оттона и Адельгейды (990—995). Атрибуция А. С. Белякова. В коллекции «Топорово» монеты нет, она пришита на планшете «Ярцево 1903», хотя в Ярцеве монеты вообще не найдены.

ГИМ. Инв. № 45134, хр. 101/246; ОАК за 1901 г. СПб., 1903. С. 109, 110; *Bauer N.*, 1929. S. 149. № 62; *Потин В. М.*, 1967. № 298; 1971. № 117.

207. *Турищица*, д. на р. Дресна, в 5—6 км к юго-востоку от Смоленска. Из 35 курганов раскопано шесть. Курган 4, погребение в яме. Проволоочные височные кольца диаметром от 0,7 до 1,5 см (10). Бусы стеклянные: золоченые (семь), «светлые» (две), битрапецидная. Среди бус — германский денарий с отверстием.

*Седов В. В.*, 1960. С. 68, 130—132. Рис. 33, 3.

208. *Тутаев*, г. на левом берегу Волги, выше Ярославля. Из семи курганов раскопано три. Курган 1, на горизонте — детский скелет, покрытый поперек берестой. Браслетообразные височные кольца с прямыми заходящими концами; небольшое. Круглая серебряная тонкая бляха диаметром 35 мм. Кожаный пояс с железным ножом. Денарий Экберта I (1057—1068).

*Третьяков П. Н.*, 1935. С. 108, 109; *Потин В. М.*, 1967. № 334; 1971. № 180.

209. *Тяглино*, д., Гатчинский р-н Ленинградской обл. Раскопано 47 курганов. Курган 13. Подковообразная застежка, на концах — граненые головки. Наконечник от пояса и шесть поясных бляшек. Денарий.

Курган 23. Серебряная застежка: плоское кольцо диаметром 8 см с ребром посередине, чеканный орнамент, концы в виде плоских граненых головок. Три тонкие спиральки-пронизки. Разделитель ремня диаметром 28 мм, на нем две обоймы для ремня. Топор. Нож. Оселок. Половинка денария.

Курган 43. Две подковообразные застежки разного диаметра с гранеными головками. Перстень: витая середина, проволоочные концы. Нож. Топор. Денарий (?).

*Спицын А. А.*, 1896а. С. 59, 60; *Bauer N.*, 1929. S. 75. № 11; *Потин В. М.*, 1967. № 190; 1971. № 80.

210, 211. *Удрай*, д. на левом берегу р. Удрайка (приток Луги), Батецкий р-н Новгородской обл. В 1927 г. в группе IV насчитывалось 70 курганов и могил, в 1979—1980 гг. раскопано девять погребений. Для могильников Удрай II (№ 211) и Удрай IV (№ 210) атрибуции денариев В. М. Потина, милиарисиев — И. В. Соколовой, дирхемов — И. Г. Добровольского.

Курган IV-5 1980 г., сложные и обильные каменные конструкции (табл. 10, 11—19). На горизонте — сожжение без инвентаря. В насыпи в двух местах — по две вещи. Половина бронзового кольца диаметром 58 мм трехгранного сечения (обломок застежки?). Дирхем с ушком и тремя отверстиями: Ахмад ибн Исмаил, 911/912. Бусина стеклянная бочонковидная сургучного цвета. Денарий с ушком: Кведлинбург, аббатский чекан, Адельгейда I (999—1044). Атрибуция по работе: *Беляков А. С., Янина С. А.*, 1977. С. 68. В яме — скелет. Височные кольца: ромбоцитковые щитковоконечные диаметром 35 мм (двух- и трехщитковое); диаметром 40 мм (двухщитковое); перстневидное загнутоконечное. Бусина стеклянная золоченая битрапецидная византийского производства. Серебряный пластинчатый широкосрединный сомкнутый перстень. Нож-пакет — слева у пояса. Три гвоздя — слева у ступни и таза. Два одинаковых денария без ушек — на груди и у головы: Евер, герцог Ордульф (1059—1071) или граф Герман (1059—1086). На уровне верха могильной ямы — пластинчатый узкий перстень с литым зерненым орнаментом; денарий, обрезанный по окружности: Евер, граф Герман (1059—1086).

Курган IV-6 1980 г., два скелета (табл. 10, 20—23; 11, 1—4). Первый — в насыпи, второй — на горизонте. На черепе второго — пластинчатый серебряный венчик с отверстиями для нашивания. К венчику с обеих сторон прикреплено по малому овальнощитковому щитковоконечному височному кольцу; ниже венчика у обеих ушей — по трехбусинному гладкому височному кольцу диаметром 35 и 38 мм. С обеих сторон подбородка — по два больших вдетых одно в другое ромбоциткового и овальнощиткового щитковоконечных височных кольца. Бусы стеклянные: желтая зонная и псевдозолоченая бочонковидная. У левого плеча — массивная серебряная подковообразная (в сечении плосковыпуклая) застежка диаметром около 3 см, сплошь орнаментированная по дужке, основанию язычка и конусовидным концам. На груди справа — нож, длинная рукоять которого обернута бронзовым листом с гравированным орнаментом. У плеча — дисковидное шиферное пряслице неровной толщины до 7 мм, диаметр канала 8 мм. В ногах — свинцовое колечко и денарий: Евер, граф Герман (1059—1086).

Курган IV-8 1980 г., на горизонте в центре — скелет (табл. 11, 5). У пояса справа — нож-пакет. На груди справа — денарии без ушек: 1, 2) Утрехт: Генрих III (1039—1056); архиепископ Вильгельм (1054—1076); 3, 4) Фрисландия: граф Бруно III (1038—1057) и граф Экберт II (1068—1090).

В группе Удрай II на правом берегу р. Удрайка, в 0,6 км к северо-востоку от д. Малый Удрай, в 1927 г. насчитывалось 100 погребальных памятников. В 1910 г. А. А. Спицын раскопал четыре погребения; в 1980 и 1981 гг. Н. И. Платонова — 11 погребений XIV в. и девять XI—XII вв.

Погребение II-1 1981 г., под каменной насыпью в каменном ящике из плит (табл. 11, 6—15). Овальнощитковые (по три щитка) щитковоконечные височные кольца диаметром 40—44 мм (шесть). Бусы: стеклянные: оранжевые бочонковидные (две); серебряные: гладкие (восемь-девять), зерненная. Серебряные шаровидные полые подвески с гроздевидным низом (семь). Подковообразная застежка треугольного сечения, концы-трубочки. Проволочный завязанный браслет диаметром 7,5 см с пятью

надетыми проволочными колечками (височное кольцо?). Перстни: два широкосрединных завязанных, один из них — с литым растительным орнаментом и волнистыми краями; узкопластинчатый орнаментированный со спаянными концами. В ногах — остатки деревянной чаши с четырьмя серебряными накладками по бортику и накладкой (на крышку) в форме георгиевского креста (28×30 мм). Поясной крючок в виде рыболовной блесны. Круговой горшок. У черепа — два милиарисия с ушками: Василия II и Константина VIII (976—1025). У пояса — дирхемы без ушек: Марваниды, Мумаххид ад-даула абу Мансур (997—1011); Саманиды, Исмаил ибн Ахмад (892—907) (четверть монеты).

Погребение II-3 1981 г., под каменной насыпью, в яме — детский скелет (табл. 11, 16—31; 12, 1—3). Бусы: стеклянные: золоченые сирийские, оранжевая с серыми глазками египетская, сургучного цвета бочонковидная; серебряные: тройная пронизка, биусеченноконические гладкие с муфтами у отверстий (четыре), шаровидные зерненные (две), ажурная из сканной проволоки; янтарная битрапецоидная крупная. Серебряные шаровидные полые подвески с гроздевидным низом (семь). Два серебряных узких плосковыпуклых перстня с заходящими концами. Два серебряных браслета диаметром 4 см из граненого и круглого дровов (один — загнутоконечный). Два крупных бубенчика (+). Два цепедержателя разных форм. Кольчатая цепочка. Костяная трубочка (игольник?). Пояс с железными и бронзовыми бляшками разных форм. Весы и 12 гирек. Цилиндрический замок. Гвоздь и железное кольцо — в ногах. Два круговых горшка (один — в ногах, другой — над погребением). В ожерелье — монеты с ушками: три денария Этельреда II (978—1016), чеканенных в Винчестере, Оксфорде и Содбери; милиарисий Константина VII и Романа II (945—959). Вместе с двумя проволочными серебряными колечками в стопке монеты: галльское подражание римскому денарию I в. — серебряная массивная монета диаметром 16,5 мм с отверстием; две слившиеся вырезки из неопределимых денариев; денарий из Кельна: Оттон I (936—973). В другой группе вместе с двумя серебряными колечками лежал денарий без отверстия: Майнц, Оттон II (973—983) или Оттон III (983—1002). Вероятно, в мешочке были брактеат подражания саманидскому дирхему (с тремя отверстиями) и скандинавское подражание денарию Этельреда II (978—1016). Всего в погребении 11 монет и монетовидный серебряный кружок.

*Платонова Н. И.* АИА. Р-1. № 8037/1980, 8740/1981.

212. Устье, д. в устье р. Созь, напротив г. Конаково Калининской обл. 17 курганов раскопано в 1908 г., но дело Археологической комиссии датировано 1907 г. Курган 3, два погребения (табл. 12, 4, 5). Северное — выше горизонта. Височные кольца из серебряной проволоки: диаметром 53; 53; 56; 59 мм с полузавязанными концами; диаметром 59 мм с заходящими концами. Бусы: стеклянные: сургучного цвета зонные с тремя желтыми шишечками (шесть), шарообразные со многими глазками — светло-зеленые (три) и темно-синие (восемь), синяя цилиндрическая ребристая крупная, двойная «лимонка», призматические — сургучного цвета небольшая и оранжевые со светлой инкрустацией, мелкие зонные зеленые (43), маленькие белые шайбочки (около 70); сердоликовые: призматические (две) и 14-гранные плоские (две); хрустальные: граненая и круглая. Бубен-

чик(+). На груди — четыре тонких серебряных брактеата (диаметр 40 мм) саманидского дирхема Насра ибн Ахмада (914—943), оттиснутых одним штемпелем (диаметр 27 мм); плоские ушки приклепаны на каждом кружке в разных местах, одно ушко серебряное и очень тонкое, на другом брактеате, кроме ушка, еще и отверстие.

Курган 7, выше горизонта — погребение (табл. 12, 9, 10). Серебряные височные кольца с заходящими концами диаметром 75; 23 мм. Бусы стеклянные: бочонковидные золоченые (29) и непрозрачные, в том числе сургучного цвета зонная. Браслет из серебряного дрота, концы свободные. Два бубенчика(+). Нож-пакет. Денарии: два одинаковых из Утрехта: епископ Бернольд (1027—1054); Экберт I (1057—1068). Атрибуция ГЭ.

Курган 13, выше горизонта — скелет (табл. 12, 6—8). Три-четыре серебряных проволочных завязанных височных кольца диаметром 6—6,5 см. Бусы: стеклянные: бочонкоцилиндрические крупные золоченые (27), голубая продолговатая, бочонковидная сургучного цвета шершавая и белесая, очень мелкие серебряные «лимонки» (27, в том числе три двойные), маленькие белые мягкие шайбочки (24); сердоликовые: призматическая и 14-гранная. Два бубенчика(+). Браслет из тонкого плоско-выпуклого дрота, концы свободные. У бедра — нож. Шерстяной шнур. Денарий: по атрибуции ГЭ — Экберт I (1057—1068).

ГЭ. Кол. 673/12—25, 71—80, 108—120, 138—140; Гендуце Ю. Г. АЛОИА. Ф. 1. № 67/1907; Потин В. М., 1967. № 310; 1971. № 180а.

213. Федово, д. на левобережье в верховьях р. Мста, в 25 км к северу от г. Вышний Волочек Калининской обл. В бескурганном могильнике вскрыто 84 погребения. Вещи не сохранились. Описание дано по отчету А. А. Шириного-Шихматова и статье В. Я. Конецкого.

Погребение 1, головой на север. Бусы: сердоликовые призматические; стеклянные шарообразногранные «с глазками» (всего 11). Семь дирхемов, с ушками: Саманиды, Андераба, начало X в.

Погребение 5. Проволочные височные кольца браслетного диаметра. Пластинчатые перстни: кованый широкосрединный завязанный; узкий ровной ширины. Привеска-конек на цепочке. Шиферное пряслице. Дирхем с ушком и отверстием: аш-Шаш, Нух ибн Наср, 944.

Погребение 6. Проволочные височные кольца большого диаметра с заходящими концами. Бусы: сердоликовые «граненые»; хрустальные шарообразные (10). Четыре литые небольшие лунницы. Десять бубенчиков(+), из них восемь — малых. Шиферное пряслице. Саманидский дирхем с отверстием: аш-Шаш, не ранее 971 г. (Мансур ибн Нух). Подражание саманидскому дирхему X в. «Кусок дирхема».

Погребение 27. Проволочные височные кольца: пять диаметром 40—45 мм, с заходящими концами и три загнутоконечных диаметром 22 мм, с одной надетой полый серебряной бусинкой-шаром. Дротовая гладкая гривна с крючками на концах. Бусы: стеклянные: бочонковидные, из них одна — золоченая (?); сердоликовые: 14-гранная и бипирамидальная. Пластинчатый перстень с гнездом для вставки. «Варварское подражание саманидскому дирхему X в.», с ушком.

Погребение 34. Височные кольца: пять проволочных браслетообразных и два трехбусинных гладких диаметром 25 и 43 мм, каждая бусинка состоит из двух горизонтальных половинок. Бусы стеклянные, в том числе золоче-

нае и ребристые. Милиарисий с ушком: Иоанн Цимисхий (969—976). Денарий с отверстием: Фрисландия, граф Бруно III (1038—1057).

Погребение 36. Трехбусинные гладкие височные кольца (сохранились четыре половинки гладких полых бусин). Бусы золотостеклянные. Дирхем с ушком: Басра, Абд ал-Малик ибн Нух, 961.

Погребение 40. Проволочные височные кольца диаметром 5,5 см с заходящими концами. Пластинчатый широкосрединный завязанный перстень с валиком и орнаментом «волчий зуб». Денарий с отверстием: Аугсбург, XI в.

*Ширинский-Шихмагов А. А.* АЮИА. Ф. 1. № 93/1903; *Спицын А. А.*, 1905а. С. 4; *Вагер Н.*, 1929. С. 169. № 84; *Кропоткин В. В.*, 1962. № 51; *Потин В. М.*, 1967. № 249; 1971. № 81; *Равдина Т. В.*, 1975а. № 10; *Концевский В. Я.*, 1981. С. 89—98; 1982. С. 74—77.

214. *Харлапова*, д. на Днепре, выше г. Дорогобуж Смоленской обл. Курганный могильник из сотни насыпей. Раскопан полностью в 1924 и 1952—1953 гг. и опубликован. Курган 2, на горизонте — два погребения. Женское. У ног — круговой горшок. Проволочные браслетообразные завязанные височные кольца (пять). Бусы стеклянные: бочонковидные золоченые (крупные) и серебряные. Под головой — денарий: Евер, герцог Ордульф (1059—1071). Определение В. Л. Янина.

Курган 4, на горизонте — два погребения. Северное. Головной убор из березовой коры с металлическими украшениями. Височные кольца: шесть проволочных завязанных диаметром 12 см; овальнощитковое серебряное завязанное. Бусы: стеклянные: в четыре ряда — золоченые бочонковидные, двойные и ребристая; сердоликовые бипирамидальные; хрустальная 14-гранная; аметистовая эллипсоидная; серебряные дутые. У черепа — дирхемы с ушками: три не читаются; четвертый: Марваниды, Наср ад-даула Ахмад, 1011—1020. Определение С. А. Яниной.

Курган 8, на горизонте — погребение. У ног — горшок. Шесть проволочных завязанных височных колец диаметром 12 см. Бусы: стеклянные: бочонковидные глазчатые черно-желто-белые, черно-красно-желто-белые, черно-красно-белые (шесть), ребристые, серебряные; сердоликовые бипирамидальные. Монетовидная подвеска диаметром 4 см с прорезями. Два бубенчика (изображен шаровидный однопрорезной). Пластинчатый тупоконечный браслет с орнаментом «волчий зуб». У левого колена — нож. На подбородке — милиарисий: Василий II и Константин VIII (976—1025). Атрибуция В. Л. Янина.

Курган 8 (по нумерации Н. И. Савина 1924 г.), под насыпью — две могильные ямы, в каждой — по скелету. Северный. Шесть браслетообразных завязанных височных колец и два ромбощитковых завязанных. Головной убор шириной 6,6 см из бляшек круглой и ромбической форм — вокруг головы. Бусы стеклянные: золоченые (две), слоистые черно- и коричнево-белые, бирюзовые с глазками белого, черного и коричневого цветов. Витой тройной петлистоконечный браслет. Шаровидный с одной прорезью бубенчик. Под грудным позвонком — денарий с ушком: Этельред II, тип «Большой крест», 997—1003.

Курган 44, погребение на горизонте. Лировидная пряжка с выделенным носиком. Два поясных кольца. Справа — топор и нож, на рукоятке ножа — плетенка. У ног — железные обручи от ведра. На поясе — дирхем: Самарканд, Мансур ибн Нух, 965.

Савин Н. И. АЛОИА. Ф. 2. № 182/1924; Савин Н. И., 1930. С. 219, 241; Шмидт Е. А., 1957. С. 237—241, 243—245, 263, 280; Кропоткин В. В., 1962. № 111; Потин В. М., 1967. № 292, 294; 1971. № 119; Равдина Т. В., 1975а. № 15.

215. *Хатнежецы*, д. на правом берегу в верховьях р. Угра, к юго-вос току от г. Ельня Смоленской обл. Раскопано три кургана. Курган 1, погребение на горизонте. Четыре проволочных больших аккуратно завязанных височных кольца: В глазной впадине — две монетовидные гладкие подвески. Бусы стеклянные золоченые (10) — ребристые, бочонковидные и цилиндрические. Крупный бубенчик (+). Дротовый свободноконечный браслет т. Перстни: дротовый, концы свободные; узкопластинчатый с литым орнаментом «косица». Костяная подвеска диаметром 30 мм и высотой (с ушком) 41 мм. «Монета очень потерята, с приклепанным ушком, типа дирхема, вероятнее — подражание дирхему, только тоньше и более низкопробная». В отчете о монете не упомянуто.

Савин Н. И. АЛОИА. Ф. 2. № 119/1925; Савин Н. И., 1930. С. 221, 241; Потин В. М., 1971. № 118.

216. *Хотовский Бор*, урочище к юго-востоку от д. Полицы, на левом притоке р. Плюсса, Гдовский р-н Псковской обл. В 1879 г. слушателями Петербургского археологического института раскопано 22 кургана (по В. В. Седову — два). Курган 1, на горизонте — скелет (табл. 12, 11). С правой стороны черепа — «копье», обломок ножа-пакета, лировидная пряжка с носиком и железным язычком, «две разломанные бляхи, прикрепленные к куску дерева» (в кол. — конусовидная бляшка диаметром 22 мм с литым орнаментом и ушком на оборотной стороне). На левой руке — дротовый браслет со звериноголовыми концами, «два витых кольца». Небольшой обломок пластинки с ушком (диаметр больше, чем у денария). «Близ руки» — «чрезвычайно грубое подражание куфическому дирхему из плохого серебра, сильно окислившегося» (А. К. Марков). Н. П. Бауер и В. М. Потин называют еще «англосаксонские монеты», но их нет ни в коллекции, ни в первой публикации. Описанные И. Г. Даниловым вещи лежат в ГЭ в коллекции с паспортом «Полицы 1878», а дирхем с отверстием находится в коллекции «Полицы 1886» с другими вещами. Раскопки в Полицах 1886 г. мне неизвестны. Из текста И. Г. Данилова и последующих публикаций Н. Н. Чернягина и В. В. Седова ясно, что «Хотовский Бор» и «Полицы» — два названия одного могильника. Но В. М. Потин вслед за А. К. Марковым в сводке 1971 г. упоминает их как два могильника.

ГЭ. Кол. 687; 1036; Данилов И. Г., 1880. С. 34, 35; Марков А. К., 1910. С. 33. № 182, 184; Вауер Н., 1929. С. 126. № 37; Чернягин Н. Н., 1941. С. 100. № 17; Потин В. М., 1967. № 156; 1971. № 63, 82; Седов В. В., 1970. С. 47. № 382; 1974. С. 51. № 177.

217. *Хрепле*, д. в верховьях р. Луга, Батецкий р-н Новгородской обл. Раскопано 52 кургана. Курган 12, скелет в яме. Нож. Германские денарии: неопределимый; Нижняя Лотарингия, аббатство Ставло, XI в.

Курган 20, два погребения, каждое — в отдельной яме (табл. 12, 12—21). Первое. Топор. Два копья. Нож-пакет. Массивная литая бронзовая пуговица. Второе. Височные кольца: проволочные диаметром 30; 35; 40 мм, у трех — концы свободные, у одного — завязанные; два овальнощитковых щитковоконечных. Бусы: стеклянные: крупная «лимонка», синие биконические (две), светло-оранжевые зонные неровные (пять), граненая с глазками, золоченая ребристая (четырёхчастная); мелкие серебряные зонные (108); серебряные полые: шаровидные из двух гладких полусфер (11),

желудевидные с совершенно стершейся зернью (две). Серебряные бисермент овидные подвески диаметром 16 мм, с гроздью зерни внизу (10—12). Мелкие обломки стеклянного тонкостенного сосуда с поддоном. Два дирхема: Самарканд, Наср ибн Ахмад, 918 (с серебряным ушком); 933 (с отверстием). Атрибуции В. Н. Рябцевича. В коллекции — атрибуции В. К. Трутовского: Исмаил ибн Ахмад, 895; Наср ибн Ахмад, 923.

ГИМ. Инв. № 69597, хр. Р16/7; *Арциховский А. В.*, 1930. С. 22—28; *Bauer N.*, 1935. S. 160. № 7 («Новгород»); *Потин В. М.*, 1967. № 181 («Новгород»), 199 («Хрепля»); 1971. № 52 («Новгород»), 83 («Хрепля»); *Равдина Т. В.*, 1975а. № 6.

218. *Чеботовичи*, с. на левобережье Днепра, напротив устья Березины, Буда-Кошелевский р-н Гомельской обл. 37 насыпей. В 1893 г. при раскопках В. Б. Антоновичем 14 курганов «в одном случае найдены пять саманидских дирхемов первой половины X в. (все с ушками)».

ОАК за 1893 г. СПб., 1895. С. 11.

219. *Челмужи*, д. в старице р. Немена, впадающей в Онежское озеро, Медвежьегорский р-н Карельской АССР. Из 12 курганов в 1934 г. раскопано пять. Атрибуции монет Н. П. Бауера. Курган 2, в яме в квадратном срубе — три скелета черепами на юг (табл. 12, 22—25). Первое погребение. Височные кольца диаметром 26 и 27 мм из серебряной проволоки, концы сомкнуты. Бусы: стеклянные: мелкие — голубые (360), синие (30), желтые (27), зеленые (13), зонные сургучного цвета (20); сердоликовые: призматические крупные (восемь). Две подковообразные застёжки диаметром 5 см, сечение шестигранное, концы-трубочки. Спираль. Два массивных пластинчатых браслета с орнаментом. К поясу подвешены четыре плоские фигурки коня со всадником, попирающим ногами змею, и полая фигура уточки. От пояса к ногам спускались две нити из 80 флаконовидных бусин. Один конец поясного украшения заканчивался полушарной чашечкой с выпуклым орнаментом. В чашечке сохранились остатки ткани и нитей. В ожерелье с бусами — монеты. Дирхемы с ушками: Нух ибн Мансур, 988; Самарканд, Нух ибн Наср (943—954); подражание саманидскому дирхему. Денарии с отверстиями: Чехия, Болеслав I (929—967) (два); Регенсбург, герцог Генрих III (982—985); герцог Генрих II, второе правление (985—995).

Курган 5, на горизонте — три погребения. Женское погребение в срубе. Овальнощитковые небольшие височные кольца. Бусы стеклянные: биконические (пять), зонные сургучного цвета (три-четыре), шаровидные (семь, в том числе зеленая), цилиндрические серебряные (30), синие с желтой инкрустацией (три), синие рубчатые (две), бисерные (73), маленькие белые мягкие шайбочки (22); сердоликовые: круглая, 14-гранная, бипирамидальные (13); хрустальная шарообразная. Два браслета трехгранного сечения и со звериными головками на концах. Серебряный пластинчатый широкосрединный завязанный перстень с валиком (по публикации 1947 г. — два таких перстня). Гребень. Два ключа-подвески с квадратной бородкой. Семь спиралек. Коническая пронизка. Привески на кольчатых цепочках: две ложечки, три бубенчика (+), конек, крестик. В ожерелье — денарии: подражание денарию Этельреда II (978—1016); Эдуард Исповедник (1042—1066); Чехия, Вратислав II (1061—1092). Милиарисии: Византия: Константин VII и Роман II (945—959); Иоанн Цимисхий (969—976); Василий II и Константин VIII (976—1025).



ГЭ. Кол. 1553/18—49, 102—131; *Гроздилов Г. П.* АЛОИА. Ф. 2. № 342/1934; 1947. С. 111—113; *Кропоткин В. В.*, 1962. № 134; *Потин В. М.*, 1967. № 260; 1971. № 92.

220. *Череповицы*, д. недалеко от пгт. Волосово Ленинградской обл. Курган 16. «Пика». Пряжка. Два кольца. Бубенчик. «Подвеска в виде треугольника». Дирхем с ушком (в петербургских курганах это, судя по публикации, — единственная монета с ушком).

*Спицын А. А.*, 1896а. С. 35, 87; *Потин В. М.*, 1971. № 84.

221. *Черневичи*, д. к югу от впадения р. Дисна в Западную Двину, Шарковщинский р-н Витебской обл. В женском погребении — дирхем с ушком.

*Голубович Е., Голубович В.*, 1945. С. 132.

222—224, *Чернигов*, г. Курган Черная могила 1873 г., сожжение. Два железных шлема. Две кольчуги. Два длинных ножа. Два турьих рога с серебряными орнаментированными оковками. Два солида: Византия, Василий I и его сын Константин, 869—877. Другой комплекс. Два меча. Два копья. Шашка-сабля. Три ножа. Двое стремян. Дротик. «Куски медных щитов». Пять копий. Семь наконечников стрел различной формы. Обломок железных ножен. Остатки золотого шитья и кусок шелковой ткани. Несколько дутых серебряных пуговиц. Бронзовые бляхи. Бубенчики и кольца. Пряжка от удила. Три ушных серебряных колечка с привесками. Девять бус. Обломок гребня. Железная и костяная булавки. Четыре сорта игральные кости. Медный и несколько железных сосудов с ручками. Замок. Четыре ключа различной формы. Три серпа. Три долота. Топор. Несколько ножей с костяными рукоятями. Два оселка. Пряслица. Бронзовый резной набалдашник. Железные обручи, гвозди, скрепы и дужки ведер. Черепки. Половина милиарисия: Константин VII и Роман II (945—959).

Курган Гульбище, сожжение. Шлем. Кольчуга. Меч. Копье. Стремена. Окованный медью щит. 10 костяных пуговиц, каждая с резьбой особого рисунка. 12 дутых пуговиц, среди них восемь серебряных и две золотые (бронзовые?). Восемь круглых серебряных пуговиц с позолотой и резьбой одного рисунка. 73 серебряные бляхи разных размеров, фигур и орнаментов. Бубенчики. Пряжки. Орнаментированный наконечник ножен кинжала. Топор. Ножи. Около 50 бус. Ушное колечко. Перстни. Обломок гребня. Наконечник стрелы. Обломки оселков. Гвозди, скрепы. Черепки. Обломки медных сосудов. Обручи и дужки ведер. Дирхем, чеканенный не ранее последней четверти IX в. Определение В. Г. Тизенгаузена.

Троицкая группа из 168 курганов. Раскопано 118, из них 20 — с инвентарем. Курган 5, погребение в яме, в гробу. Проволочные кольца диаметром 18 мм с заходящими концами. Бусы сердоликовые: круглая и две граненые небольшие, «симметричные во все стороны». Два литых «узорчатых» перстня с волнистыми краями. У головы — денарий без ушка: Англия, Этельред II, тип «Большой крест», 997—1003 (золотой — по Д. Я. Самоквасову, позолоченный — по Н. П. Бауеру).

*Самоквасов Д. Я.*, 1878. С. 188—192; 1892. С. XXXI, 63—67; 1908. С. 195—201; 1916а. С. 35—50; 1916б. С. 25, 30; *Марков А. К.*, 1910. С. 51. № 295; *Bauer N.*, 1929. S. 165. № 74; *Рыбаков Б. А.*, 1949; *Кропоткин В. В.*, 1962. № 289; *Потин В. М.*, 1967. № 384; 1971. № 201.

225. *Шангеничи*, д. на правом берегу р. Оять, Лодейнопольский р-н Ленинградской обл. 13 курганов — внутри бывшего села и 28 — в лесу.

В отчете о раскопках 1948 г. нет покурганного описания раскопок и вещей, даны лишь фотографии. В книге С. И. Кочкуркиной и А. М. Линевского (1985) опубликованы все погребения.

Село, курган 3. На разных глубинах — несколько наборов погребального инвентаря. Среди остатков шерстяной и льняной ткани. Два пластинчатых завязанных браслета с орнаментом «волчий зуб». Два широкосрединных завязанных перстня с орнаментом «волчий зуб». Два дротовых щитковых перстня. Две подковообразные застежки диаметром 21 и 30 мм с концами-трубочками, сечение дуги — круг у одной застежки и плоскость с ребром — у другой. Два поясных кольца: диаметром 39 мм круглого сечения; диаметром 33 мм уплощенное. Нож (обломки). В кожаном мешочке — узкий двуголовый цепедержатель с двумя подвешенными лапками и денарии без ушек: Доккюм, граф Бруно III (1038—1057) и граф Экберт I (1057—1068); Утрехт, архиепископ Вильгельм (1054—1076); две монеты графа Экберта II (1068—1090) — из Леувардена и Ставерена; Эмден, граф Герман фон Кальвелаге (1020—1051); Саксония, XI в. Остальные восемь монет не названы. На дне могильной ямы — скелет черепом на юг. Над головой, через 15—20 см песчаной прослойки, найдены вещи. Проволочные височные кольца: четыре — диаметром 24 мм, одно — диаметром 45 мм и два браслетообразных завязанных. Трубочатая гривна с сужающимися концами. Бусы стеклянные: бочонковидные золоченые (37, в том числе две — с четырьмя рельефными зернами по центру бусины, одна ребристая), зонные и бочонковидные (более 13), мелкие зонные (более 50, одна двойная). В центре ожерелья — серебряная монетовидная привеска диаметром 36 мм с приклепанным ушком, односторонний орнамент сделан тиснением и чеканкой. Справа от монетовидной привески — две монеты с ушками: подражание дирхему Насра ибн Ахмада (914—943); английский денарий Этельреда II, тип «Большой крест», 997—1003.

Село, курган 8, в яме — скелет черепом на юг. Проволочные кольца диаметром 20 и 36 мм, концы заходящие и сомкнутые. Бусы стеклянные: «лимонки» двойные (три), зонные (две), крупные ребристые, очень крупная черная с белыми полосами. Две подковообразные застежки с концами-трубочками: диаметром 44 мм треугольного сечения; диаметром 26 мм круглого сечения. Два витых завязанных браслета. Узкопластинчатый свободноконечный перстень с точечным бордюром. У пояса справа — игольник на цепочке, состоящей из двух завязанных колечек и двух проволочек с петельками. Обломок копоушки. Коническая пронизка. Привески: в виде четвероногого животного, плоская прорезная уточка с циркульным орнаментом, три ключа (от одного — только борodka). У пояса — обломок гребня, нож-пакет. Уплощенное кольцо с рубчиками диаметром 24 мм (поясное?). Кроме этих вещей, изображенных на одной фотографии, с курганом «Село, 8» в отчете 1948 г. связывается группа вещей другой фотографии, не описанных в публикации 1985 г. Три бубенчика (+). Две копоушки. Игольник без петель. Подковообразная застежка диаметром 57 мм треугольного сечения, концы-трубочки. Лировидная пряжка без носика. В публикации эти вещи отнесены к Мергину. Английский денарий без ушка: Кнут Великий, тип «Четырехлистник», 1017—1023.

Лес, курган 4, в могильной яме глубиной 1 м — два скелета черепом на восток. Южный. Четыре проволочных колечка диаметром 23; 25; 33 мм, два

из них — загнутоконечные. Бусы стеклянные: зонная и бочонкоцилиндрические крупные золоченые (10). Кольцевая застежка диаметром 25 мм круглого сечения. У правого плеча — подковообразная застежка диаметром 42 мм с концами-трубочками и ребром по плоской дужке. Четыре спиральки длиной 2,7—15 см, нанизанные на кожаные шнуры. Три конусовидные пронизки, внутри них — кожаные узелки. Две полые уточки, одна из них с подвешенными лапками. Умбовидная бляха диаметром 4 см. У левого плеча — умбовидная бляшечка, сквозь четыре дырочки которой пропущены четыре кольчатые цепочки, к которым подвешены конек, бубенчик (+), копоушка, игольник с двумя петельками. В области таза — поясное уплощенное кольцо диаметром 34 мм, к нему прикреплены на ремешках три ключа-подвески. Перстни левой руки: пластинчатый широко-срединный «усатый» с продольным валиком; широкосрединный, на овальном щитке в окружности диаметром 15—16 мм помещен контурный рисунок птицы; квадрifoлийный. Дирхемы с ушками в ожерелье: Ирак, Васит, омейядский халиф Хишам, 740; аббасидский халиф ал-Мамун, 820/821; подражание саманидскому дирхему Насра ибн Ахмада (914—943). У пояса — кожаный кошелек со слившимися монетами. На фотографии представлено 11 денариев, из них девять целых (шесть — с ушками). Атрибуция одна: Саксония, вторая половина XI в. Полагаю, что мужские вещи — поясное кольцо и кошелек с монетами — относятся к северному скелету из этой могилы.

Лес, курган 14, в могильной яме — два скелета черепом на юг. Второй. Два круглых в сечении кольца диаметром 25 мм, атрибутированные в публикации как височные. Бусы стеклянные мелкие голубые и светлые (свыше 50). Подковообразная застежка диаметром 40 мм, в сечении — треугольник, концы-трубочки. В области таза — спираль длиной 13 см, на нижнем ее конце — бутылковидная пронизка длиной 37 мм. Плоская подвеска-уточка (обломок). Копоушка. Бубенчик (+). На шее — милиарисий с ушком: Василий II и Константин VIII (976—1025). На поясе — половинка германского денария Оттона I (936—973).

Лес, курган 19, в могильной яме — два погребения, головой на юг. При одном скелете — вещи. Проволочные височные кольца диаметром 15; 21; 22; 26 мм, одно из них трехбусинное. Бусы бочонковидные золотостеклянные крупные (свыше 25). Две подковообразные застежки с концами-трубочками: диаметром 31 мм, треугольная в сечении; диаметром 28 мм, уплощенная. На груди — цепедержатель (в виде пирамидки из трех концентрических окружностей) и три его цепочки из восьмеркообразных звеньев. Пронизки: две конусовидные и крупная колоколовидная. Игольник (с иглой и нитками) из свернутой в трубочку пластинки. Двусторонний прямой цельный гребень. Пластинчатая уточка. Ручка ключа-привески (бородка от этого ключа зафиксирована в кургане Село 8). В области таза — кожаный кошелек с денариями. В отчете изображены пять целых денариев (два — с отверстиями) и четыре обломка. Атрибуции отчета: Утрехт, архиепископ Вильгельм (1054—1076); Евер, герцог Ордульф (1059—1071).

*Линевский А. М.* АИА. Р-1. № 258/1948; *Кочкуркина С. И., Линевский А. М.*, 1985. С. 39—41, 52—58.

226. *Шахнова* (Воронега), д., Волховский р-н Ленинградской обл. Курганы на правом берегу устья р. Воронежка (на карте Н. Е. Бранденбурга — р. Воронежга), впадающей в Ладожское озеро. В группе 30 курганов, «почти все разрыты в 1880 г. покойным Европеусом» (Н. Е. Бранденбург) и названы группой «Воронега». Результаты раскопок опубликованы в 1929 г. Х. Салоненом, по сведениям которого Д. П. Европеус в 1879 г. раскопал четыре кургана. Н. Е. Бранденбург раскопал в этой же группе четыре кургана (118—121) и назвал курганный группу «Шахнова» по находящейся на левом берегу деревне. В. М. Потин в сводке 1971 г. ошибочно указал два пункта находок монет — Воронежга (№ 14) и Шахнова (№ 85).

Курган 4 1879 и 1880 гг., Д. П. Европеус. В очаге — железные сковорода, щипцы и лопата. Три круговых горшка с волнистым и линейным орнаментом. Вогнутовыпуклый орнаментированный браслет. Две плоские ажурные привески-птицы. Цепедержатель с двумя звериными головками. Двускорлупная овальная ажурная фибула. Бубенчик. «Костяная прялка» (копоушка?) со штриховым орнаментом. Кресало. Денарий с отломанным краем: Англия, Кнут, «чеканка приблизительно 1020 г.»

Курган 118, Н. Е. Бранденбург (раскопки землевладельца Извекова), скелет черепом на юг (табл. 12, 26). У правого бедра — «огниво в виде продолговатого кольца» и кремь. В ногах — топор, нож, горшок. Скелет указан один, но вещи мужские и женские. Четыре серебряных височных кольца. «Несколько бус из кварца и композиции». Пластинчатый браслет с чуть расширяющимися концами, чеканный орнамент. Два перстня, в том числе серебряный. Привески: литая крупная круторогая лунница; коническая объемная с висюльками-гирьками; уточка-баранчик с подвешенными лапками; гусек с лапками на цепочках; копоушка с висюльками. Полукруглый цепедержатель с трубчатым низом, к которому подвешены пять сложных цепочек-подвесок. Крестик. Дирхемы с ушками: Аббасиды, Мадинат ас-Салам, ал-Махди (775—785); Саманиды, Андераба, Наср ибн Ахмад, 916. Атрибуции В. Н. Рябцевича. По А. К. Маркову, было три дирхема (два саманидских — по определению В. Г. Тизенгаузена).

ГЭ. Кол. 886/57—70; ГИМ. Инв. № 32778, хр. 41/186; *Бранденбург Н. Е.*, 1895. С. 131 (примеч. 2), 132; *Марков А. К.*, 1910. С. 33, 34. № 189; *Salonen H.*, 1929. S. 246; *Потин В. М.*, 1967. № 216; 1971. № 14, 85.

227. *Шашикино*, д. к западу от г. Гатчина Ленинградской обл. Раскопано 30 курганов. Курган 17 (табл. 12, 27). Подковообразная застежка диаметром 4 см круглого сечения, концы-трубочки. Две поясные лировидные арочные пряжки. Два поясных кольца диаметром 28 мм, круглого сечения. Обломки кресала. Два ножа-пакета. Костяная узкая пластинка с отверстиями на концах. Обломок германского денария.

Курган 21. Горшок, топор, денарий.

ГИМ. Инв. № 35322, хр. 37/526; *Спицын А. А.*, 1896а. С. 58; *Bauer N.*, 1929. S. 78. № 13; *Потин В. М.*, 1967. № 191; 1971. № 77.

228. *Шейки*, д. между реками Малая Истра и Озерна, Истринский р-н Московской обл., погребения на горизонте. Курган I-7. Слева на груди — два ножа с железной цепочкой. Слева в ногах — горшок. «У нижней челюсти — два обломка дирхема» (на самом деле это — два обломка денария, находятся в Московском областном краеведческом музее).

В курганах 36, 72, 76 — погребения на горизонте. Денарии атрибутировал А. С. Беляков. Курган 36 (табл. 13, 1—10). Проволочные полтораобортные височные кольца диаметром 43—53 мм. Витая завязанная гривна. Бусы стеклянные: золоченые цилиндрические (80, из них 60 мелкие), серебряная цилиндрическая, золоченая бочонковидная, шаровидные непрозрачные (две) и желтая со звездчатым глазком. На груди — подковообразная застежка ребристого сечения, на концах — конусики. Два дротовых свободноконечных браслета. Широкоосрединный завязанный перстень с продольным валиком. Проволочные перстни с сомкнутыми концами. Слева на поясе — шиферное пряслице, диаметр канала 5 мм. У правой ступни — круговой горшок с тремя рядами параллельных линий по плечикам и тулову, на дне — клеймо. В ожерелье — денарий диаметром 15 мм с бортиком и медным проволочным ушком: вендка, первая половина XI в.

Курган 72 (табл. 14, 1—7). Проволочные небрежно завязанные височные кольца: диаметром 7,5 см (четыре-пять); диаметром 4 см (одно). Витая завязанная гривна. Бусы: стеклянные: цилиндрические золоченые (11 мелких) и серебряные (74), зеленые зерновые (шесть), битрапецоидные (семь); сердоликовая биширамидальная; медная цилиндрическая. Витой завязанный браслет. На груди справа — широкий нож. У правой ноги — обломки кругового горшка. Денарии с большими проволочными ушками: Майнц, Конрад II (1024—1039) или Генрих III (1039—1056); Германия, неопределенный монетный двор, первая половина XI в.; Германия, конец X—первая половина XI в.; «медное подражание фризским монетам».

Курган 76, три скелета (табл. 14, 8—12). Второй — без вещей. При третьем — проволочное загнутоконечное колечко, бубенчик (+), поясная бляшка со шпеньком, круговой горшок. Первый. Височные кольца: три древних семиллопастных и лучеллопастное. Бусы стеклянные: цилиндрические золоченые и серебряные, зеленые зерновые (шесть), много маленьких зонных непрозрачных. На груди слева — цепочка из жгутиков с петлями, на ней висели клык лисицы, узкий бубенчик (+), рядом — крупный бубенчик (+). В ногах — лепная миска. «Во рту» — денарий с проволочным ушком: Евер, герцог Ордульф или граф Герман (1059—1086).

*Виноградов К. Я.* АЛОИА. Ф. 2. № 111/1926; *Розенфельдт Р. Л.* АИА. Р-1. № 7273/1978.

229. *Шестовицы*, д. на правом берегу р. Десна, к юго-западу от г. Чернигов. В шести курганных группах с 1925 г. раскопано 147 курганов. Курган 36 1925 г., в яме — два скелета черепом на северо-запад, поперек ног — скелет коня черепом на юг—юго-запад. Мужской скелет. Вдоль позвоночника — 11 бронзовых пуговок с петельками и рубчиками. Вдоль правой ступни — пять пуговок с остатками кожи. В мешочке у пояса справа — гребень, кресало и кремень. Справа вдоль туловища — кинжал, скрамасакс, меч, круглая железная пряжка. У головы — листовидное копьё. У правой ступни — шиферный узкий точильный брусок длиной 22 см, тесло, кузнечные клещи, шило, двубушный молоточек, наковаленка, «лопаточка», гвозди, три весовые гирьки. Около плеч — круговой горшок с линейно-волнистым орнаментом и серебряная с вырезами оковка турьего рога; железные обручи и четырехгранная дужка от деревянного ведра, 13 наконечников стрел, колчан с прямоугольной орнаментированной пряж-

кой, два стремени с прямоугольными ушками, железная прямоугольная пряжка от подпруги, серебряная пластинка (2 × 3,5 см) с циркульным орнаментом и дырочками на концах. Женский скелет. В ожерелье — шесть серебряных лунниц длиной 2,3 и 3 см, украшенных зигзагами из зерни. Бусы стеклянные маленькие: синие (три), желтые (71). На правой руке — серебряный перстень с зернью на щитке. У левой кисти — нож-пакет и пружинные ножницы. Под черепом — половина дирхема (очевидно, с ушком): Наср ибн Ахмад, 927.

Курган 38 1957 г., три погребения в ямах, с востока к кургану примыкало еще шесть погребений в ямах. Погребение 4, детское. Бронзовая пуговица. 11 астрагалов для игры в бабки. Два круговых горшка у ног. Обломок дирхема.

Курган 61 1957 г., четыре погребения в ямах. Погребение 1, детское, в домовине, сбитой гвоздями. Бронзовая печатка с погрудным изображением Христа соединена шарниром с колечком (внешний диаметр 1 см, внутренний — около 0,6 см). Просверленная таранная косточка бобра. Два овечьих астрагала. Кресало и кремьень. Боевой топор. Костяная трубочка диаметром 1,5 см. Круговой горшок с волнистым орнаментом по плечикам. Около левой ступни — половина дирхема: аш-Шаш, Наср ибн Ахмад, 935/936.

Курган 78 1958 г., погребение в яме. Две позолоченные овальные фибулы. Серебряная подковообразная застежка диаметром 2,3 см, концы-трубочки. Бусы: из глухого стекла (восемь); сердоликовые: призматические (три), цилиндрическая, многогранная; хрустальные шарообразные: гладкие (12), ребристые (пять). Серебряный плоский крестик (4 × 3,5 см) с циркульным орнаментом. Монетовидные подвески: диаметром 3 см литая ажурная с изображением зверя, повернувшегося к хвосту; диаметром 2,8 см листовая с выпуклиной в центре и чеканными кружочками, отходящими восемью кривыми линиями от центра, «как в сегнеровом колесе»; диаметром 2,5 см с узорами из филигрании и зерни. Четыре раковины-каури. Вблизи скелета — «бронзовое колечко со ступенчатыми выступами по краю» и щитком, гребень, нож-пакет. Недалеко от черепа — круговой горшок без орнамента. Два круговых горшка с волнистым и линейно-волнистым орнаментом. Рядом с горшками — кости головы быка. Железные обручи от ведра, гвозди, обломок кольца от пряжки, остатки стеклянного сосуда. В ожерелье — два дирхема с серебряными ребристыми ушками: Андераба, Ахмад ибн Исмаил, 913/914; аш-Шаш, Ахмад ибн Исмаил, 909/910.

Курган 83 1948 г., сожжение на горизонте (табл. 12, 28, 29). Меч, согнутый пополам. Бронзовый наконечник ножен с прорезью в виде птицы. Скрамасакс в двух обломках и бронзовые обломки оковки его ножен. Втульчатое трехгранное копье. Нож-пакет. Железный умбон от щита. Два стремени с прямоугольным и округлым выделенными ушками. Шнора с шипом. Круговой горшок. Два одинаковых фоллиса: Византия. Лев VI (886—912).

Курган 100 1958 г., погребение в яме. Бусы: из глухого стекла (три); хрустальная шарообразная; сердоликовая округлая; серебряные: полые зерненные овальная и шарообразная, свитая из рубчатой проволоки бочонковидная. Среди бус — железный ключик с поперечной бородкой, костяная трубочка длиной 6,5 см с дырочками посередине (вьюрок). На тазе — нож и

проволочное завязанное колечко диаметром 18 мм. У головы — железные дужка и обручи от ведра. В ногах — круговой горшок. В ожерелье — дирхем с серебряным ушком: аш-Шаш, Исмаил ибн Ахмад, 895/896.

Курган 110 1927 г., в яме — скелеты мужчины, женщины и коня. Судя по описанию захоронений и вещей (оковка турьего рога, роскошный серебряный перстень с правого указательного пальца, железная кольцевая пряжка диаметром 6 см), это — те же погребения, что описаны как погребения кургана 36, только монета другая. В ожерелье среди 98 стеклянных и четырех серебряных свитых из рубчатой проволоки бус находился дирхем с ушком: Ахмад ибн Исмаил (907—914).

*Кропоткин В. В.*, 1962. № 291; *Потин В. М.*, 1971. № 202; *Влифелд Д. I.*, 1977.

230. *Шо*, могильник между оз. Шо и д. Шо, Глубокский р-н Витебской обл. В мужском погребении у бедра — «имитация арабского дирхема».

*Голубович Е., Голубович В.*, 1945. С. 132.

231. *Щуковщина*, д. на правом берегу в низовьях р. Сязнига, Волховский р-н Ленинградской обл. (Напротив, на левом берегу Сязниги, находится д. Сязнига и группы курганов, которые Н. П. Бауер ошибочно назвал местом находки денариев Оттона III.) Группа из четырех курганов ниже д. Щуковщина. Раскопаны все. Курган 44, на горизонте — два погребения. Второе. Копье. Лопата. Горшки. Отдельно — женские украшения. Оплавленные стеклянные бусы. На кольчатой цепочке привешены полый петушок с гусиными лапками и шлемовидная пронизка. Прямоугольный цепедержатель с шестью ушками. Плоский гусек. «Бутылкообразная» и три шлемовидные пронизки. Подковообразная застежка; сечение треугольное, концы-трубочки. Нож (пакет?). Три денария без ушек: Оттон III (983—1002).

Группа из четырех насыпей выше деревни. Курган 54, два погребения на горизонте (табл. 12, 30, 31). Первое. Височные кольца проволочные диаметром 21 и 25 мм. Второе. Браслеты завязанные: витой; дрововой. Пластинчатые перстни: широкосрединный гладкий; узкий с литым орнаментом. Тонкая серебряная круглая пластинка диаметром 46 мм, с приклепанным ушком, на одной стороне оттиснут большой крест, украшенный чеканным бордюром (у В. М. Потина — это обломок германской монеты, что неверно). Вендка односторонняя диаметром 21 мм с отверстием; денарий без ушка: Страсбург, Генрих II (1002—1024).

Курган 55, шесть погребений, в трех из них — вещи. Бусы: стеклянные: бисер голубо-бирюзовый прозрачный (несколько сот), маленькие зонные непрозрачные желтые (60, в том числе много двойных), средние зонные желтые и зеленоватые (16, в том числе треугольная; на зонной бусине — три желтых налепа); сердоликовые: 14-гранные (три). Подковообразная проволочная застежка диаметром 24 мм, концы-трубочки. Топор со следами грубой ткани (при женских украшениях?). В ногах — два горшка. Комплекс IV. Денарий с отверстием: Англия, Кнут (1016—1035).

Курган 57, на горизонте — три погребения. Первое — без вещей. Третье — плоская подвеска в виде уточки. Второе. Серебряные височные кольца: с надетым дутым шариком; с надетыми маленькими «обручками». Плоская прорезная подвеска в виде уточки. Денарий без ушка: Тиль, Конрад II (1024—1039).

ГИМ. Инв. № 32778, хр. 123/49, 496, 52а и 41/186, оп. 137 (274—283); *Бранденбург Н. Е.*, 1895. С. 43, 107, 111, 112. Рис. 10. Табл. VII, 1, 12; *Bauer N.*, 1929. S. 82, 83. № 23, 24; *Потин В. М.*, 1967. № 231; 1971. № 85а.

232. *Юдичи*, д. на Днепре, выше г. Рогачев Могилевской обл. Курган 2. Проволочные височные колечки. Ожерелье в три ряда. Бусы стеклянные: призматические сургучного цвета (19), синие белоромбические (12, в том числе две биконические), серебряные цилиндрические, бисер. Две звездчатые застежки. Бубенчики (+). Бубенчики шаровидные двуллопастные. Два пластинчатых браслета. Клыки-амулеты. Костяные фигурки коньков, уточек. Дирхем с отверстием: Аббасиды, Мадинат ас-Салам, ар-Ради биллах, 934/935. Атрибуция В. Н. Рябцевича.

*Плавинский А. Н.* Архив ИИ АН БССР. № 682/1980 (сведения получены в 1983 г. от С. Н. Югаласа).

233. *Яново*, пос., Починковский р-н Смоленской обл. В разрушенном кургане — ингумация, височные браслетообразные завязанные кольца, витой завязанный браслет. Милиарисий с ушком: Константин VIII и Василий II (976—1025).

Случайная находка Е. А. Шмидта в 1976 г. Сообщение В. В. Кропоткина.



## ЗАКЛЮЧЕНИЕ

В каталоге учтены монеты из могильников с территории от Онежского озера до Керчи и от Пинска до Муромы. Не вошли в каталог следующие не учтенные мной в то время погребения с монетами: *Видалицы*, раскопки Э. Кивикоски 1943 г. Курган 1. Денарий Оттона и Адельгейды (990—995). Курган 2. Два обломка германского денария. *Шугозеро* на р. Паша, Ленинградская обл., 1974 г. Три дирхема: Нух ибн Наср, 953/954; Бухара, Абд ал-Малик ибн Нух, 960/961; неопределимый. *Горелуха*, правый берег р. Тихвинка, в 12 км от г. Тихвин Ленинградской обл. Курган 1, погребение 4. Три денария с ушками. Курган 5. Денарии: 1) Кельн, король Оттон II (973—983); 2, 3) германские денарии X—XI вв.; 4) Вормс, первая половина XI в.; 5) Кведлинбург, первая половина XI в. (может быть, Адельгейда I (999—1044), Кведлинбург, аббатский чекан?); 6) Евер, герцог Ордульф или граф Герман (1059—1086); 7) скандинавское подражание денарию английского короля Этельреда II (978—1016). *Большая Коша*, д. в междуречье верхней Волги и р. Большая Коша, Селижаровский р-н Калининской обл., раскопки 1891 г. В кургане найдены крест с изображением распятия и брактеат саманидского дирхема с серебряным ребристым ушком. *Заболотье*, имение у д. Антовили на р. Оршица (приток Днепра). В 1918 г. в кургане найдено 10 саманидских дирхемов, из которых два определил Р. Р. Фасмер: Самарканд, Исмаил ибн Ахмад, 897; Андераба, Ахмад ибн Исмаил, 911/912 (Фасмер Р. Р., 1926. С. 292. № 47). *Гнездово*, курган Л-121. Четверть саманидского дирхема первой четверти X в. *Изборск*. Курган 4 1921 г. Денарий Вормса. *Избрижье*. Курган 117 1977 г. Серебряная монетовидная пластинка диаметром 19 мм с отверстием. *Кобожя*. Курган 43. Денарий: Андернах, архиепископ Пилигрим (1021—1036). Курган 48, погребение 4. Дирхем: Самарканд. Нух ибн Мансур, 978. *Никольское* (Карлуха—Никольщина). Курган 2 1908 г., Л. Н. Целени. Дирхем: Наср ибн Ахмад (914—943). *Пекуново*. Курган 45 1972 г., К. И. Комаров. Серебряная монетовидная пластинка диаметром с дирхем, с прочерченным знаком. *Шугозеро*, на р. Паша, Ленинградская обл., 1974 г. Три дирхема: Нух ибн Наср, 953/954; Бухара, Абд ал-Малик ибн Нух, 960/961; неопределимый. *Болтинская*, грунтовой могильник. В погребениях 4, 7, 9, 10, 23 — шесть денариев.

В текст каталога и указатель надо внести следующие дополнения и уточнения: *Березовецкий могильник*. Курган 128. Из трех денариев один, целый, определен: Оттон III или Генрих II (983—1024). *Болтинская*. Курган 33. Третий денарий: Девентер, епископ Бернольд (1027—1054). *Новинка* (№ 141). Курган П-14. Серебряная монетовидная пластинка диаметром 23 мм с приклепанным ушком. *Плешково*. Курган I-12.

Неопределимый денарий. *Хатнежецы*. Курган 1. Скорее всего в погребении найдено не подражание дирхему, как сказано у Н. И. Савина, а денарий: Аугсбург, епископ Эберхард (1029—1047). Атрибуция Н. П. Бауера. *Хоговский Ёор*. Курган 1. В описи и коллекции есть «обломок дирхема с ушком», но вошедший в указатель.

Таким образом, со всеми уточнениями мною учтено в 237 могильниках 603 погребения с 1301 монетой. Монеты распределяются следующим образом: восточные — 554; византийские — 48; древнерусские — 20; европейские — 640; без определений — 20; монетовидные пластины — 19.

Монеты датируются временем от VI—VII до XI—XII вв. Самые ранние монеты — сасанидские драхмы Хосроя II (590—628) — найдены в четырех погребениях XI в. Омейядские и аббасидские дирхемы VIII и VIII—IX вв. найдены в 16 погребениях (в основном в Гнездове и Ярославских могильниках), из которых самые ранние — три тимереvских погребения — датированы рубежом IX—X—началом X в., а остальные по сопровождающим вещам и другим монетам — X и X—XI вв. Аббасидские монеты IX в. и византийские IX и IX—X вв. найдены в 25 погребениях, датированных X и XI вв.

Самой ранней (около 900 г.) европейской монетой в погребениях является английский денарий Эдмунда (атрибуция Британского музея), найденный в Тимереве вместе с аббасидским дирхемом 803/804 г. Это погребение (348) датировано первой половиной X в. Уникальная для древнерусских погребений монета — галльское подражание римскому денарию I в. — найдена в погребении XI в. вместе со многими денариями X и X—XI вв.

Таким образом, ранние монеты, чеканенные от рубежа VI—VII до рубежа IX—X вв., найдены в погребениях не старше X в., а в основном X и XI вв. Остальные монеты чеканены в X, X—XI и XI вв. Следовательно, погребения, откуда они происходят (более 500), появились не раньше X в.

Из учтенных в каталоге 54 погребение содержало человеческие сожжения, и в них найдены только восточные (69) и византийские (8) монеты. Это дирхемы омейядские и аббасидские VIII в., аббасидские VIII—IX, IX и X (до середины) вв., саманидские, зийаридские и хамданидские до середины X в.\*, византийские монеты IX, IX—X и X (до середины) вв. Сожжения с монетами зафиксированы в основном в Гнездовском и Ярославских могильниках.

Самой поздней монетой из погребений является византийская монета Алексея Комнина (1081—1118) из Белой Вежи. Ее сопровождали серебряные бусы с напаянной зернью, мелкие бочонковидные золотостеклянные бусы и византийские синие стеклянные браслеты, т. е. комплекс вещей не моложе монеты. Среди европейских монет самая поздняя — фрисландский денарий графа Экберта II (1068—1090): 34 такие монеты найдены в 28 по-

\* Треть дирхема из кургана 76 в Гнездове датирована в публикации 1902 г. IX—X вв., а недавно атрибутирована А. В. Фоминим: Зийариды, Джурджуан, 970. Дирхемов и византийских монет с такой поздней датой в сожжениях нет. Я полагаю, что это погребение не было сожжением (вещи не деформированы и без следов огня), или же датировка дирхема неверна.

гребениях Северо-Западной Руси, датированных археологически временем не позднее XI в. Остальные денарии X, X—XI и XI вв. найдены в погребениях не старше конца X в. и не моложе XI в. Таким образом, самый общий анализ монет из погребений способствует не только общей датировке погребений монетами, но и датировке времени хождения иноземных монет на Руси погребениями: 1) восточные монеты VIII — рубежа IX—X вв. появились на Руси не раньше рубежа IX—X вв. (а сасанидские драхмы Хосроя II — не раньше XI в.); 2) европейские денарии, даже чеканенные в первой половине X в., появились у нас не раньше конца X в. (а скорее всего не раньше XI в.), после полного изживания обряда сожжения, ибо почти в сожжениях не найдены. Фактически все денарии (кроме уникального для русских находок английского денария 900 г. из Тимерева) положены в погребения в XI в. В связи с этим хочу привлечь внимание исследователей к необходимости особенно внимательно относиться к атрибуции монет как находимых при раскопках, так и хранящихся в коллекциях. Ошибки в атрибуции, ошибки в раскопочных, коллекционных и паспортных данных монет являются причиной неверных исторических выводов о времени и длительности хождения монет на Руси. Как пример таких ошибок можно назвать упоминание о находке подражания денарию Оттона—Адельгейды (990—995) в кургане 31 Тимерева. Этот денарий из верхневолжского могильника XI в. ошибочно приписан погребению X в. Неестественным кажется сочетание в гнездовском кургане Л-124 1980 г. дирхема 718 г. и денария 989—1036 г. В грунтовом могильнике X в. Максимовка с 1878 г. числится за погребением германский денарий. На самом деле он найден в Зиминках. Среди находок в погребении XI в. Изборского могильника вместо денария назван дирхем 818 г. Список таких ошибок можно продолжить. Но более детальный анализ топографии монетных находок и их встречаемости с иными вещами из погребений — дело будущего. В заключение хочу только отметить, что хождение иноземных монет на Руси имело большую хронологическую закономерность и компактность, чем иногда думают археологи.

- Авдусин Д. А.* АИА. Р-1. № 341/1949, 474/1950, 4337/1970, 5318/1974, 6852/1977, 8250/1980: Отчеты о раскопках в Гнездове Смоленской обл.
- АЛЮИА. Ф. 1 № 34/1883: Запрос Археологической комиссии о раскопках Ф. Д. Нефедова, ответ губернатора и вырезка из газеты о раскопках Ф. Д. Нефедова в 1886 г. курганов в Максимовке и Зименках Муромского уезда Владимирской губернии.
- АЛЮИА. Ф. 2. Д. 27/1925 Комиссии по нумизматике и глинтите: Приложения к протоколам и отчеты о работе Комиссии за 1924/1925 гг. Ч. 2 (Рыбинск).
- Арсанова М. Е.* АЛЮИА. Ф. 2. № 117/1927: О раскопках курганов, расположенных на левом берегу р. Кемы, около д. Болтинской Кемского р-на Череповецкого округа.
- Арсанова Ф. Х.* АИА. Р-1. № 5583/1975, 6354/1976, 6853/1977, 8565/1978: Отчеты о раскопках курганов у д. Избрижье Калининского р-на Калининской обл.
- Белицер В. Н., Милонов Н. П.* АЛЮИА. Ф. 2. № 113/1933: Работа на Втором Пекуновском курганном могильнике.
- Богомольников В. В.* Архив ИИ АН БССР. № 431/1973: Отчет об археологических разведках в Гомельской обл. (Курганье).
- Виноградов К. Я.* АЛЮИА. Ф. 2. № 111/1926: Раскопки в бассейне р. Истра Московской губернии (Шейки).
- Гатцук С. А.* АЛЮИА. Ф. 1. № 91/1904: О раскопках в некоторых уездах Московской, Смоленской и Тульской губерний (Панов).
- Гендуне Ю. Г.* АЛЮИА. Ф. 1. № 30/1906: Отчет о раскопках в Корчевском уезде Тверской губернии (Глиники, Загорье).
- Гендуне Ю. Г.* АЛЮИА. Ф. 1. № 67/1907: Отчет в Археологическую комиссию о раскопках 1908 г. (Устье).
- Глазов В. Н.* АЛЮИА. Ф. 1. № 49/1898, 90/1899, 50/1900, 46/1901: О раскопках в Гдовском уезде С.-Петербургской губернии (Большие Поля, Малые Поля, Верхоланы, Ячидилов Бор, Кривошицы, Калихновщина, Патреева Гора, Павлов Погост).
- Горюнова Е. И.* АИА. Р-1. № 2101/1960: Отчет о раскопках курганных могильников близ д. Киучер Переславского р-на Ярославской обл.
- Гроздилов Г. П.* АЛЮИА. Ф. 2. № 342/1934: Отчет о раскопках курганов близ с. Челмужи.
- Даркевич В. П.* АИА. Р-1. № 6909/1977: Отчет о раскопках на городище Старая Рязань.
- Дубов И. В.* АИА. Р-1. № 5031/1973. Отчет о работах Ярославского отряда кафедры археологии истфака ЛГУ.
- Европеус Д. П.* АЛЮИА. Ф. 1. № 29/1868: О раскопках в окрестностях Белоозера, Мологи и Шексны (Бежецы).
- Ерофеева Е. Н.* АИА. Р-1. № 2249/1961: Отчет о раскопках Алешковских курганов Юрьевецкого р-на Ивановской обл.
- Ершевский Б. Д.* АИА. Р-1. № 3996/1969: Отчет о раскопках курганной группы, расположенной на южном берегу оз. Ильмень.
- Завитневич В. З.* АЛЮИА. Ф. 1. № 32/1890: Дневник раскопок в Речицком уезде Минской губернии с 16.IV по 23.VII (Заужелье).
- Заяц Ю. А.* Архив ИИ АН БССР. № 582/1978: Отчет о полевых исследованиях в окрестностях г. п. Заславль Минского р-на.
- Иванов Ив.* АЛЮИА. Ф. 1. № 51/1908: Отчет о раскопках курганов близ д. Дуденева Тверского уезда 30 мая.
- Кожевников А. Я.* АЛЮИА. Ф. 1. № 103/1893: Отчет о раскопке, произведенной в Бронницком уезде Московской губернии (Давыдово).
- Кольчагов В. А.* АИА. Р-1. № 6059/1971: Отчет Восточного отряда Северо-Западной археологической экспедиции ЛГУ (Ганьково, Золотово).
- Комаров К. И.* АИА. Р-1. № 4939/1971, 4801/1972: Отчеты о работе Славянского отряда Верхневолжской экспедиции в Кимрском р-не Калининской обл. (Пекуново).
- Комаров К. И.* АИА. Р-1. № 8089/1980; 8635/1981; 9578/1982: Отчеты о раскопках курганов у д. Плешково в Кимрском р-не Калининской обл.
- Консецкий В. Я.* АИА. Р-1. № 6823/1977: Отчет об охранных раскопках у с. Дрегли Любытинского р-на Новгородской обл.

- Конецкий В. Я.* Архив Новгородского гос. объединенного музея-заповедника. Ф. 1. № 65А. 1977.
- Конецкий В. Я.* АИА. Р-1. № 7363/1978: Отчет о работе археологического отряда Новгородского музея (Деревяницы).
- Конецкий В. Я.* АИА. Р-1. № 7895/1979: Отчет об археологической работе на территории Новгородской обл. (Деревяницы).
- Крупейченко И. П.* АИА. Р-1. № 4585/1971: Отчет о раскопках у д. Орехово Тихвинского р-на Ленинградской обл.
- Лебедев Г. С.* АИА. Р-1. № 4021/1969: Отчет Волховского отряда кафедры археологии ЛГУ: Археологическая разведка в нижнем течении р. Паша (Рыбежпо).
- Лебедев Г. С., Прусакова З. В.* АИА. Р-1. № 6224/1974: Отчет о работах Лужского отряда Северо-Западной археологической экспедиции ЛГУ в Лужском р-не Ленинградской обл. (Копезерье).
- Леонтьев А. Е.* АИА. Р-1. № 6838/1977: Отчет о работе Волго-Окской новостроечной экспедиции ИА (Коряково).
- Литевский А. М.* АИА. Р-1. № 154/1947, 258/1948, 400/1949: Отчеты о раскопках курганов X—XI вв. на р. Оять Ленинградской обл. (Акулова Гора 9, 12, Карлуха 2, Новинка, Кургино, Мергино, Шангеничи, Гайгово, Кяргино-Гарняки, Нюбиничи, Пелдуши).
- Макаров Н. А.* АИА. Р-1. № 8153/1981: Отчет о разведке и раскопках в Вологодской обл. (Болтинская).
- Макаров Н. А.* АИА. Р-1. № 9705/1982, 10451/1984, 10762/1985: Отчеты о работах Онежско-Сухонского отряда (Болтинская).
- Назаренко В. А.* АИА. Р-1. № 4466/1971: Отчет о полевых исследованиях Староладожского отряда ЛОИА (Сязнига).
- Назаренко В. А.* АИА. Р-1. № 6061/1973: Отчет о работе Приладожского курганного отряда (Овино).
- Никитин А. В.* АИА. Р-1. № 3342/1966: Отчет об археологических раскопках поселения и курганной группы у д. Куреваниха Вологодской обл.
- Никитин А. В.* АИА. Р-1. № 3982/1969, 4110/1970: Отчеты о раскопках Вологодской экспедиции курганов у д. Новинка.
- Никитин А. В.* АИА. Р-1. № 5299/1971, 5300/1972, 5427/1973: Отчеты об археологических раскопках в Вологодской обл. (Новинка, Володино).
- Никольский Ф. Я.* АЛОИА. Ф. 1. № 22/1860: О курганах на р. Юхоти в Угличском уезде Ярославской губернии (Жуково).
- Плавинский А. Н.* Архив ИИ АН БССР. № 682/1980: Отчет о работе археологической экспедиции БГУ им. В. И. Ленина (Юдичи).
- Платонова Н. И.* АИА. Р-1. № 7540/1979, 8037/1980: Отчеты об археологических исследованиях Лужского отряда Ильменской экспедиции (Удрай IV).
- Платонова Н. И.* АИА. Р-1. № 8710/1981: Отчет об археологических раскопках Ильменской экспедиции (Удрай II).
- Равдоникас В. И.* АЛОИА. Ф. 2. № 213/1925: Раскопки на ст. Пестово—Мга Рыбинской ж/д.
- Равдоникас В. И.* АЛОИА. Ф. 2. № 113/1928: Отчет о палеозоологическом обследовании по рекам Оять, Паша и Сясь: Описания, карта и планы могильников.
- Равдоникас В. И.* АЛОИА. Ф. 2. № 134/1929: Ч. 1: Отчет о раскопках курганов в юго-восточном Приладжье по течению рек Паша, Капши, Ояти, Тихвинки и Сяси (Алеховщина, Вичугино, Залюцик, Заозерье, Ильино, Кургино, Новосельск, Ригачева. В раскопках принимал участие Т. Арне); Ч. 2: Отчет о работах археологического отряда Карельской экспедиции (Гиттойла, Рабола, Видлицы, Большие Горы).
- Равдоникас В. И.* АЛОИА. Ф. 2. № 201/1930: Инвентарная опись предметов из раскопок археологического отряда Карельской экспедиции; Приложение к отчету о раскопках (отчета нет, лишь описаны вещи из Карлухи и Красной Зари).
- Рерих Н. К.* АЛОИА. Ф. 1. № 107/1899: О раскопках в Исковской губернии (Поддубье, Каменка, Одосье).
- Рерих Н. К.* АЛОИА. Ф. 1. № 99/1902: О раскопках в Новгородской губернии (Полицы).
- Розенфельдт Р. Л.* АИА. Р-1. № 7273/1978: Отчет об археологических исследованиях курганной группы «Шейка» в Истринском р-не Московской обл.
- Романов Е. Р.* АЛОИА. Ф. 1. № 7/1893: О раскопках в Сенненском уезде Могилевской губернии (Вядец).
- Романов Е. Р.* АЛОИА. Ф. 1. № 184/1904: О раскопках в Могилевском, Быховском, Рогачевском и Гомельском уездах Могилевской губернии и в Речицком уезде Минской губернии (Солонов).
- Рыков П. С.* АЛОИА. Ф. 1. № 116/1912: О раскопках в Курской губернии (Гочево).
- Рябинин Е. А.* АИА. Р-1. № 4532/1971, 6630/1977: Отчеты о полевых археологических исследованиях Ижорского отряда Северо-Западной экспедиции (Беседа, Бегуницы).
- Савин Н. И.* АЛОИА. Ф. 2. № 109/1923: Отчет о раскопках в Смоленской губернии (Мутышино).

- Савин Н. И.* АЛЮИА. Ф. 2. № 182/1924, 119/1925: Отчеты о раскопках в Дорогобужском уезде Смоленской губернии (Харлапова, Хатнежецы).
- Седов В. В.* АИА. Р-1. № 3477/1967: Отчет о полевых работах Кривичского отряда (Грицково 6).
- Седов В. В.* АИА. Р-1. № 4198/1970: Отчет о полевых работах Псковского отряда (Грицково 12, 15).
- Седов В. В.* АИА. Р-1. № 4789/1972, 5079/1973: Отчеты об археологических работах Изборской экспедиции.
- Сергеева З. М.* АИА. Р-1. № 3975/1969: Раскопки курганов в Толочинском р-не Витебской обл. (Багиново).
- Сизов В. И.* АЛЮИА. Ф. 1. № 100/1899: О раскопках в Смоленской губернии (Благодатное, Мизинова).
- Смирнов А. С.* АИА. Р-1. № 2990/1964: Отчет о раскопках Второго Пекшинского курганного могильника Некрасовского с/с Ярославского р-на.
- Соловьева Г. Ф.* АИА. Р-1. № 2633/1962: Отчет о раскопках курганной группы в с. Демьянки Гомельской обл.
- Соловьева Г. Ф.* АИА. Р-1. № 3812/1964, 3811/1967: Отчеты о работе Радимичского отряда Приднепровской археологической экспедиции (Гадиловичи; Ботвиновка 15).
- Спицын А. А.* АЛЮИА. Ф. 1. № 79/1895: Опись вещей из раскопок в Максимовке.
- Спицын А. А.* АЛЮИА. Ф. 1. № 96/1902: О раскопках в Тверской губернии 1902—1905 гг. (Дуденево).
- Спицын А. А.* АЛЮИА. Ф. 1. № 89/1911: Перечневая опись предметам, доставленным из раскопок близ д. Залахтовые.
- Станкевич Я. В.* АИА. Р-1. № 905/1953: Отчет об итогах работ Западно-Двинского отряда Славянской экспедиции в Великолуцкой обл. (Курово).
- Тихомиров К. Н.* АЛЮИА. Ф. 1. № 3/1863: Об археологических разысканиях во Владимирской губернии (Вознесенский посад).
- Третьяков П. Н.* АЛЮИА. Ф. 2. № 223/1928: Материалы к работе «Костромские курганы» (зарисовки вещей из Тверского музея, в том числе из курганов Глиники).
- Тухтина Н. В.* АИА. Р-1. № 2180/1960, 2346/1961, 2505/1962, 3093/1965, 6833/1977, 7226/1978, 7934/1979, 9979/1981: Отчеты о работе Вологодской археологической экспедиции ГИМ (Дудино, Никольское на р. Суда, Левоча, Нижний Конец, Кожба).
- Тюрин И. М.* Архив ИИ АН БССР. № 133/1962: Отчет о раскопках курганов у д. Новоселки Мядельского р-на Минской обл.
- Урбан Ю. Н.* АИА. Р-1. № 4008/1969: Отчет о раскопках курганов у оз. Иловец (Абаконово).
- Успенская А. В.* АИА. Р-1. № 4878/1972, 5163/1973: Отчеты о раскопках Кимрской экспедиции (Пекуново).
- Успенская А. В.* АИА. Р-1. № 4943/1972, 5164/1973, 5941/1975, 7232/1978, 7950/1979: Отчеты о раскопках Селигерской экспедиции (Березовецкий могильник).
- Фехнер М. В.* АИА. Р-1. № 1228/1956, 1487/1957: Отчеты об археологических работах в Угличском р-не Ярославской обл. (Грехов Ручей).
- Фехнер М. В.* АИА. Р-1. № 5979/1974, 6036/1976, 6611/1977, 10027/1978: Отчеты о раскопках Большого Тимеревского курганного могильника Ярославской обл. и р-на.
- Хвоцинская Н. В.* АИА. Р-1. № 6092/1975: Отчет о работах Гдовского отряда Псковской областной археологической экспедиции ЛЮИА (Залахтовые).
- Шинаков Е. А.* АИА. Р-1. № 8840/1981: Отчет о работах Брянского отряда Новгород-Северской экспедиции ИА АН СССР и ИА АН УССР (Рябово).
- Ширинский-Шигматов А. А.* АЛЮИА. Ф. 1. № 93/1903: Отчет о раскопках Тверской ученой архивной комиссии (Федово).
- Шмидт Е. А.* АИА. Р-1. № 940/1954: Отчет о разведках и раскопках в Смоленской обл. (Васильево).
- Штылов Г. В.* Архив ИИ АН БССР. № 349/1967: Отчет об археологических исследованиях в северной Белоруссии (Заславль VI-6).
- Штылов Г. В.* Архив ИИ АН БССР. № 477/1974: Отчет о работах Полоцко-Витебского отряда (Слободка П1-4).
- Щербаковский В. М.* АЛЮИА. Ф. 1. № 342/1913: О раскопках музея Полтавского губернского земства в Полтавской губернии (Переяслав-Хмельницкий).
- Юшко А. А.* АИА. Р-1. № 4429/1971: Отчет о работе третьего отряда Вазузской экспедиции в Зубцовском р-не Калининской обл. (Высокино).

- Авдусин Д. А.*, 1951. Раскопки в Гнездове // КСИИМК. М. Вып. 38.
- Авдусин Д. А.*, 1952а. Отчет о раскопках Гнездовских курганов в 1949 г. // МИСО. Смоленск. Вып. 1.
- Авдусин Д. А.*, 1952б. Гнездовская экспедиция // КСИИМК. М. Вып. 44.
- Авдусин Д. А.*, 1957. Отчет о раскопках Гнездовских курганов // МИСО. Смоленск. Вып. 2.
- Авдусин Д. А., Пушкина Т. А.*, 1982. Гнездово в исследованиях Смоленской экспедиции // ВМУ. Сер. 8. № 1.
- АИЗ. М.*, 1893. Т. 1; 1895. Т. 3.
- Алексеев Л. В.*, 1966. Полоцкая земля. М.
- Андреев Н. А., Милонов Н. Ш.*, 1945. Раскопки на Гнездовском городище в 1940 г. // КСИИМК. М. Вып. 11.
- Анучин Д. Н.*, 1899. О культуре костромских курганов и особенно о находимых в них украшениях и религиозных символах // МАВГР. М. Вып. 3.
- АО 1971 г.; 1975 г.; 1978 г. М., 1972; 1976; 1979.
- Артамонова О. А.*, 1963. Могильник Саркела—Белой Вежи // МИА. М.; Л. № 109.
- Арциковский А. В.*, 1930. Раскопки 1929 г. в Новгородском округе // Материалы и исследования Новгородского музея. Новгород. Вып. 1.
- Багамольнікаў У. У.*, 1976. Курганы каля вёскі Курганне // Помнікі гісторыі і культуры Беларусі. Мінск. № 1 (25).
- Бадер О. Н.*, 1935. Отчет о работах за 1932—1933 гг. // Археологические работы Академии на новостройках в 1932—1933 гг. ИГАИМК. М.; Л. Вып. 109.
- Барсов Е. В.*, 1878—1879. Отчет о раскопках в Приютской Чуди // АВ. М. Т. 2 (ИОЛЕАЭ. Т. 31).
- Беляков А. С.*, 1977. Девертерский денарий конца X в.: Из археологических раскопок в Калининской обл. // Нумизматический сб. М. Ч. 5, вып. 2 (Тр. ГИМ. Вып. 49).
- Беляков А. С.*, 1986. Серебряные монеты конца IX—XI в. из курганов у д. Плешково // Нумизматический сб. М. Ч. 9 (Тр. ГИМ. Вып. 61).
- Беляков А. С., Янина С. А.*, 1977. Колодезский клад куфических и западноевропейских монет 60-х годов XI в. // Тр. ГИМ. М. Вып. 49.
- Блифельд Д. I.*, 1977. Давньоруські пам'ятки Шестовиці. Київ.
- Богомольников В. В., Равдина Т. В.*, 1979. О находках из Вотни на Днепре // СА. № 2.
- Богоявленский С. К., Готье Ю. В.*, 1901. Отчет о раскопках Елизаровского могильника Волоколамского уезда Московской губернии 1900 г. // Древности. М. (Тр. MAO. Т. 19, вып. 2).
- Бранденбург Н. Е.*, 1890. О признаках курганных могил языческих славян в северной полосе России // Тр. VII AC. М. Т. 1.
- Бранденбург Н. Е.*, 1895. Курганы Южного Приладожья // МАР. СПб. № 18.
- Булкин В. А.*, 1982. «Курган 97» из раскопок С. И. Сергеева в Гнездове // Северная Русь и ее соседи в эпоху раннего средневековья. Л.
- Воробьев В. П., Ширинский С. С.*, 1967. Городище и курганы X—XII вв. у д. Избрижье // КСИА. М. Вып. 110.
- Выезжьев Р. И.*, 1954. Новые материалы из раскопок Леплявского могильника // КСИА АН УССР. Киев. Вып. 3.
- Глазов В. Н.*, 1903. Отчет о раскопках, произведенных в 1899 г. в Псковском уезде // ЗОРСА. СПб. Нов. сер. Т. 5, вып. 1.
- Глазов В. Н.*, 1904. Отчет В. Н. Глазова о поездке в 1903 г. в Крестецкий уезд Новгородской губернии // ИАК. СПб. Вып. 6.
- Глазов В. Н.*, 1905. Отчет В. Н. Глазова о поездке 1903 г. на верховья Волги и в Демянский уезд // ЗОРСА. СПб. Нов. сер. Т. 7.
- Голубева Л. А.*, 1966. Пестовские курганы // Культура древней Руси. М.
- Голубева Л. А.*, 1969. Кемские курганы // СА. № 3.
- Голубович Е., Голубович В.*, 1945. Славянские поселения правобережной Дисны в Вилейском округе БССР // КСИИМК. М. Вып. 11.
- Горюнова Е. И.*, 1954. Мерянский могильник на Рыбинском море // КСИИМК. М. Вып. 54.
- Гроздилов Г. П.*, 1947. Курганы у д. Челмужи // Археологический сб. Петрозаводск.

- Данилов И. Г., 1880. Раскопки слушателями Ин-та курганов в Гдовском и Лугском уездах С.-Петербургской губернии и в Валдайском уезде Новгородской губернии // Сб. Археологического ин-та. СПб. Т. 3. Древности. М., 1874 (Тр. МАО. Т. 4); 1894 (Тр. МАО. Т. 15, вып. 2).
- Дубински С. А., 1928. Доследы культур жалезнага пэрыяду па Віцебшчыне, Магілёўшчыне і Меншчыне // Працы катэдры археолёгіі Ін-та беларускае культуры. Менск. Т. 1.
- Дубов И. В., 1976. Новые раскопки Тимерево-ского могильника // КСИА. М. Вып. 146.
- Европеус Д. П., 1872. О курганных раскопках около погоста Бежец в Бежецком уезде Тверской губернии // ЖМНП. СПб. Декабрь.
- Ерофеева Е. Н., 1976. Курганный могильник у д. Семухино на р. Тезе // Восточная Европа в эпоху камня и бронзы. М.
- Жизневский А. К., 1888. Описание Тверского музея // Древности. М. (Тр. МАО. Т. 12).
- Завицневич В. З., 1892. Вторая археологическая экскурсия в Припятское Полесье // ЧИОНЛ. Т. 6.
- Завицневич В. З., 1894. Археологическая поездка по Черниговской и Минской губерниям // Древности. М. (Тр. МАО. Т. 15, вып. 2).
- ЗРАО. СПб. 1901. Нов. сер. Т. 12.
- Ивановский Л. К., 1881. Отчет о раскопке курганов в Моложском уезде Ярославской губернии, по берегам р. Сити // Древности. М. (Тр. МАО. Т. 9, вып. 1).
- ИОЛЕАЭ. М., 1878—1879. Т. 31; 1880. Т. 35, ч. 1, вып. 4; ч. 2, вып. 1, 3.
- Каргер М. К., 1958. Древний Киев. М.; Л. Т. 1.
- Кожесвицков А. Я., 1894. Раскопка нескольких курганов в Бронницком уезде Московской губернии // АИЗ. М. (Тр. МАО. Т. 2, вып. 3/4).
- Комаров К. И., 1974. Погребение дружинника во Втором Пекуновском могильнике на верхней Волге // СА. № 3.
- Конечкий В. Я., 1981. Хронология и этапы формирования Федовского могильника // КСИА. М. Вып. 166.
- Конечкий В. Я., 1982. Об ориентировке погребенных в Федовском могильнике // Северная Русь и ее соседи в эпоху раннего средневековья. Л.
- Конечкий В. Я., 1984. Древнерусский грунтовой могильник у пос. Деревяницы около Новгорода // Новгородский исторический сб. Л. Вып. 2 (12).
- Кочуркина С. И., 1967. Курганы на р. Паше // СА. № 4.
- Кочуркина С. И., Липевский А. М., 1985. Курганы летописной веси X—начала XIII в. Петрозаводск.
- Кропоткин В. В., 1962. Клады византийских монет на территории СССР // САИ. М. Вып. В4-4.
- Кропоткин В. В., 1986. Булгарские монеты X в. на территории древней Руси и Прибалтики // Волжская Булгария и Русь. Казань. С. 38—62.
- Кропоткин В. В., Макарова Т. И., 1973. Находка монеты Олега-Михаила в Корчеве // СА. № 2.
- Кудряшов К. В., 1913. Отчет о раскопках 1911 г. в Гдовском уезде С.-Петербургской губернии // ЗОРСА. СПб. Нов. сер. Т. 9.
- Лесман Ю. М., 1981. К методике разработки хронологии древнерусских памятников Северо-Запада // КСИА. Вып. 166.
- Ляўданскі А. Н., 1928. Археолёгічныя раскопкі ў м. Заслаўі Менскай акругі // Працы катэдры археолёгіі Ін-та беларускае культуры. Менск. Т. 1.
- Ляўданскі А. Н., 1930. Археолёгічныя дасьледы ў вадзборах р. р. Сажка, Дняпра, Касплі ў Смаленскай губэрні // Працы Археолёгічнай камііі Беларус. АН. Менск. Т. 2.
- Ляўданскі А. Н. 1932. Археолёгічныя дасьледы ў Смаленшчыне // Працы Сэкцыі археолёгіі Ін-та гісторыі Беларус. АН. Менск. Т. 3.
- Макаренко Н. Е., 1904. Отчет о раскопках, произведенных в 1902 г. в Ярославской и Тверской губерниях // ИАК. СПб. Вып. 6.
- Макаров И. А., 1982. Средневековый могильник Попова на Каргополье // КСИА. М. Вып. 171.
- Мальм В. А., 1960. Курганный могильник близ Грехова ручья // Тр. ГИМ. М. Вып. 37.
- Марков А. К., 1910. Топография кладов восточных монет, сасанидских и куфических. СПб.
- Милонов Н. П., 1950. Древнерусские курганы и селища в бассейне верхней Волги // МИА. М. № 13.
- Назаренко В. А., 1974. О погребальном ритуале приладожских курганов с очагами // КСИА. М. Вып. 140.
- Нефедов Ф. Д., 1899. Раскопки курганов в Костромской губернии, произведенные летом 1895 и 1896 гг. // МАВГР. М. Вып. 3.
- Никигин А. В., 1960. Вологодский отряд Среднерусской экспедиции в 1958 г. // КСИА. М. Вып. 81.
- ОАК за 1886, 1890, 1893, 1895, 1896, 1899, 1901, 1902, 1905, 1911, 1912 гг. СПб., 1891, 1893, 1895, 1897, 1898, 1902, 1903, 1904, 1908, 1914, 1916.
- Овсянников О. В., Рябинин Е. А., 1986. Новые данные о культуре средневекового «чуждского» населения в бассейне оз. Лаца // СА. № 2.



- Падин В. А.*, 1976. Кветунский древнерусский могильник // СА. № 1.
- Петренко В. П.*, 1980. Сонка у с. Михаила-Архангела в юго-восточном Приладожье по раскопкам Н. Е. Бранденбурга в 1886 г. // КСИА. М. Вып. 160.
- Плетнев В. А.*, 1903. Об остатках древности и старины в Тверской губернии: К археологической карте губернии. Тверь.
- Поболь Л. Д.*, 1979. Древности Белоруссии в музеях Польши. Минск.
- Потин В. М.*, 1967. Топография находок западноевропейских монет на территории древней Руси // Тр. ГЭ. Л. Т. 9.
- Потин В. М.*, 1968. Древняя Русь и европейские государства в X—XIII вв. Л.
- Потин В. М.*, 1971. Монеты в погребениях древней Руси и их значение для археологии и этнографии // Тр. ГЭ. Л. Т. 12.
- Прусакова З. В.*, 1982. Топография могильников у д. Конезерье на оз. Врево // Северная Русь и ее соседи в эпоху раннего средневековья. Л.
- Рабцевіч В. Н., Стуканай А. А.*, 1973. Манеты Арабскага халіфата на тэрыторыі Беларусі // Помнікі гісторыі і культуры Беларусі. Мінск. № 4 (32).
- Равдина Т. В.*, 1975а. Археологические замечания к нумизматическим работам // СА. № 1.
- Равдина Т. В.*, 1975б. Болшевские находки и одна коллекционная ошибка // КСИА. М. Вып. 144.
- Равдина Т. В.*, 1979. Погребения с древнерусскими монетами // СА. № 3.
- Равдоникас В. И.*, 1934. Памятники эпохи возникновения феодализма в Карелии и юго-восточном Приладожье // ИГАИМК. М.; Л. Вып. 94.
- Раппопорт П. А., Станкевич Я. В., Голунова И. К.*, 1966. Археологическое обследование восточного побережья Чудского озера // Ледовое побоище. М.; Л.
- Репицков Н. И.*, 1904. Отчет о раскопках в Бежецком, Весьегонском и Демянском уездах в 1902 г. // ИАК. СПб. Вып. 6.
- Рерих Н. К.*, 1899. Некоторые древности Шелонской пятины и Бежецкого конца // ЗРАО. СПб. Нов. сер. Т. 11, вып. 1/2.
- Рерих Н. К.*, 1901а. Раскопки в Порховском и Валдайском уездах в 1899 г. // ЗРАО. СПб. Нов. сер. Т. 12, вып. 1/2.
- Рерих Н. К.*, 1901б. К древностям валдайским и водским: Раскопки 1900 г. // ИАК. СПб. Вып. 1.
- Рерих Н. К.*, 1903. Некоторые древности пяти Деревской и Бежецкой: Раскопки, произведенные в 1902 г. // ЗОРСА. СПб. Нов. сер. Т. 5, вып. 1.
- Розенфельд Р. Л.*, 1978. Муромский могильник в с. Молотицы // Вопросы древней и средневековой археологии Восточной Европы. М.
- Рыбаков Б. А.*, 1949. Древности Чернигова // МИА. М. № 11.
- Рыков П. С.*, 1923. Юго-восточные границы радимичей: Раскопки курганного могильника близ с. Гочева Обоянского уезда Курской губернии // Уч. зап. Саратовского ун-та. Саратов. Т. 1, вып. 3.
- Савін Н. І.*, 1930. Раскопки курганов у Дарагабурскі і Ельнінскім наветах Смаленскай губерні // Працы Археалёгічнай камісіі Беларус. АН. Менск. Т. 2.
- Самоковас Д. Я.*, 1878. Северянские курганы и их значение для истории // Тр. III AC. Киев.
- Самоковас Д. Я.*, 1892. Основания хронологической классификации, описание и каталог коллекции древностей. Варшава.
- Самоковас Д. Я.*, 1908. Могилы Русской земли. М.
- Самоковас Д. Я.*, 1915. Дневник раскопок в окрестностях с. Гочева Обоянского уезда Курской губернии, произведенных в 1909 г. Приложение: Атлас гочевских древностей. М.
- Самоковас Д. Я.*, 1916а. Могильные древности Северянских Черниговщины. М.
- Самоковас Д. Я.*, 1916б. Раскопки северянских курганов в Чернигове во время XIV AC. М.
- Седов В. В.*, 1960. Сельские поселения центральных районов Смоленской земли (VIII—XV вв.) // МИА. М. № 92.
- Седов В. В.*, 1970. Новгородские сонки // САИ. М. Вып. Е1-8.
- Седов В. В.*, 1971. Грицковские курганы // КСИА. М. Вып. 125.
- Седов В. В.*, 1974. Длинные курганы кривичей // САИ. М. Вып. Е1-8.
- Седов В. В.*, 1976. Мальский курганно-жальничный могильник близ Изборска // КСИА. М. Вып. 146.
- Седов В. В.*, 1977. Себежские курганы // КСИА. М. Вып. 150.
- Сербай І. А.*, 1930. Археалёгічныя помнікі Ушацкага раёну Полацкае акругі // Працы Археалёгічнай камісіі Беларус. АН. Менск. Т. 2.
- Сергеева З. М.*, 1972. Раскопки курганов в Толочинском районе (БССР) // КСИА. М. Вып. 129.
- Сизов В. И.*, 1902. Курганы Смоленской губернии: Гнездовский могильник близ Смоленска // МАР. СПб. № 28.
- Соловьева Г. Ф.*, 1967. Славянские курганы близ с. Демьянки // СА. № 1.
- Соловьева Г. Ф.*, 1982. Славянские курганы у с. Ботвиновка Гомельской обл. // КСИА. М. Вып. 174.
- Сотникова М. П., Спасский И. Г.*, 1983. Тыся-

- челение древнейших монет России: Сводный каталог русских монет X—XI вв. Л. *Спицын А. А.*, 1896а. Курганы С.-Петербургской губернии в раскопках Л. К. Ивановского. МАР. СПб. № 20.
- Спицын А. А.*, 1896б. Обзорение некоторых губерний и областей России в археологическом отношении // ЗРАО. СПб. Нов. сер. Т. 8, вып. 1/2.
- Спицын А. А.*, 1896в. Материалы по доисторической археологии России: Новгородская губерния: Курганы Белозерского уезда // ЗРАО. СПб. Нов. сер. Т. 8, вып. 1/2.
- Спицын А. А.*, 1896г. Курганы, раскопанные П. М. Еременком в Суражском уезде // ЗРАО. СПб. Нов. сер. Т. 8, вып. 1/2.
- Спицын А. А.*, 1897. Обзорение некоторых губерний и областей России в археологическом отношении: VI: Новгородская губерния; VII: Псковская губерния; X: Тверская губерния // ЗРАО. СПб. Нов. сер. Т. 9, вып. 1/2.
- Спицын А. А.*, 1899а. Обзорение некоторых губерний и областей России в археологическом отношении // ЗРАО. СПб. Нов. сер. Т. 11, вып. 1/2.
- Спицын А. А.*, 1899б. Материалы по доисторической археологии России: Раскопки В. Н. Глазова в Гдовском уезде 1898 г. // ЗРАО. СПб. Нов. сер. Т. 11, вып. 1/2.
- Спицын А. А.*, 1901. Древности бассейнов рек Оки и Камы // МАР. СПб. № 25.
- Спицын А. А.*, 1903. Гдовские курганы в раскопках В. Н. Глазова // МАР. СПб. № 29.
- Спицын А. А.*, 1904. Раскопки близ д. Дуденевой Тверского уезда // ИАК. СПб. Вып. 6.
- Спицын А. А.*, 1905а. Старейшие русские могильники в Новгородской обл. // ИАК. СПб. Вып. 15.
- Спицын А. А.*, 1905б. Гнездовские курганы в раскопках С. И. Сергеева // ИАК. СПб. Вып. 15.
- Спицын А. А.*, 1905в. Отчет о раскопках С. А. Гатцука в 1904 г. в Смоленской, Московской и Тульской губерниях // ЗОРСА. СПб. Нов. сер. Т. 7, вып. 1.
- Спицын А. А.*, 1906. Отчет о раскопках, произведенных в 1905 г. И. С. Абрамовым в Смоленской губернии // ЗОРСА. СПб. Нов. сер. Т. 8, вып. 1.
- Спицын А. А.*, 1914. Раскопки 1910 г. в Лужском уезде Петроградской губернии // ИАК. Пг. Вып. 53.
- Страшкевич В., Лотоцкий В.*, 1899. Экскурсия слушателей Археологического ин-та в г. Псков и его окрестности 11—14 мая 1898 г. // ВАИ. СПб. Вып. 12.
- Тизенгаузен В. Г.*, 1855. О саманидских монетах // Тр. Вост. отдела имп. Археологического об-ва. СПб.
- Тизенгаузен В. Г.*, 1873. Монеты Восточного халифата. СПб.
- Тизенгаузен В. Г.*, 1902. Рец.: *Спицын А. А.* Древности бассейнов рек Оки и Камы // Древности. М. (Тр. МАО. Т. 19, вып. 3).
- Тиханова М. А.*, 1945. Золотая византийская подвеска-монета из женского погребения в Гнездове // КСИИМК. М. Вып. 11.
- Третьяков П. Н.*, 1935. Работы на строительстве Ярославской гидроэлектростанции: Участок Молога—Норское // Археологические работы Академии на новостройках в 1932—1933 гг. М.; Л. (ИГАИМК. Вып. 109).
- Третьяков П. Н.*, 1941. Ярославская область: Реки Волга, Молога и Шексна // Археологические исследования в РСФСР 1934—1936 гг. М.; Л.
- Тр. Псковского археологического общества. Псков, 1914. Вып. 10.
- Трофимов К. Д.*, 1909. Раскопки курганов при д. Залахтовые-Кувшиново С.-Петербургской губернии Гдовского уезда, произведенные в 1908 г. М.
- Тухтина Н. В.*, 1966. Об этническом составе населения бассейна р. Шексны в X—XII вв. // Тр. ГИМ. М. Вып. 40.
- Уварова П. С.*, 1907. Каталог собрания древностей графа Алексея Сергеевича Уварова: Отдел III: Предметы, добытые в курганах. М.
- Успенская А. В.*, 1953. Курганы южной Белоруссии X—XIII вв. // Тр. ГИМ. М. Вып. 22.
- Успенская А. В.*, 1971. Пекуновское селище и курганы // СА. № 1.
- Фасмер Р. Р.*, 1926. Список монетных находок, зарегистрированных Секцией нумизматики и глиптики Академии истории материальной культуры в 1920—1925 гг. // Сообщения ГАИМК. Л. Вып. 1.
- Фасмер Р. Р.*, 1929. Список монетных находок // Сообщения ГАИМК. Л. Вып. 2.
- Фелнер М. В., Ведюшина Н. Г.*, 1987. Этнокультурная характеристика Тимеревского могильника по материалам погребального инвентаря // СА. № 2.
- Фелнер М. В., Янина С. А.*, 1978. Весы с арабской надписью из Тимерева // Вопросы древней и средневековой археологии Восточной Европы. М.
- Харитонов Г. В.*, 1976. Дуденевский курганный могильник // КСИА. М. Вып. 146.
- Харламович П. В.*, 1927. Монэтыны скарбы, знойдзеныя ў Беларусі, ў зборах Беларускага дзяржаўнага музея // Гістарычна-археалёгічны зб. Ін-ту беларускае культуры. Менск. № 1.
- Хвоцинская Н. В.*, 1976. Население восточ-

- ного побережья Чудского озера: По материалам курганов у деревень Залахтовы и Калихновщина // КСИА. М. Вып. 146.
- Чернягин Н. Н.*, 1941. Длинные курганы и сопки // МИА. М.; Л. № 6.
- Шинаков Е. А.*, 1982. Население верхнего течения р. Псел в XI—XII вв.: По материалам Гочевского археологического комплекса // ВМУ. Сер. 8. № 1.
- Шмидт Е. А.*, 1957. Курганы XI—XIII вв. у д. Харлапова в Смоленском Поднепровье // МИСО. Смоленск. Вып. 2.
- Штофф Н. А.*, 1901. Отчет о раскопках, произведенных С.-Петербургским археологическим ин-том 13—14 мая 1900 г. в мызе Гостилице // ВАИ. СПб. Вып. 14.
- Штыхов Г. В.*, 1982. Аживаюць сівья стагоддзі. Мінск.
- Шербаківський В.*, 1925. Ліплявський могильник // Niederluf sb.: Obzor praehistorický. Praha. Roč. 4.
- Юшко А. А.*, 1974. Курганы у с. Высокино на р. Вазузе // КСИА. М. Вып. 139.
- Ярославское Поволжье X—XI вв. М., 1963.
- Bauer N.*, 1929. Die russischen Funde abendländischer Münzen des 11. und 12. Jahrhunderts // ZfN. Berlin. Bd. 39.
- Bauer N.*, 1935. Nachträge zu den russischen Funden abendländischer Münzen des 11. und 12. Jahrhunderts // ZfN. Bd. 42. Berlin.
- Holubowiczowa H. C.*, 1939. Słowiansko-warenskie cmentarzysko kurhanowe koło Porzezza w powiecie dziśnieńskim // Przegląd Archeologiczny. Poznań. T. 6, zes. 2/3.
- Raudonikas W.*, 1929. Die Grabsitten in den «finnischen» Ladogagebiet // ESA. Helsinki. T. 4.
- Raudonikas W.*, 1930. Die Normannen der Wikingerzeit und das Ladogagebiet. Stockholm.
- Salonen H.*, 1929. Graberfunde aus dem Ladogagebiet // ESA. Helsinki. T. 4.

# УКАЗАТЕЛЬ МОНЕТ

## ВОСТОЧНЫЕ

Аббасиды 52 \*

Аббасиды IX в. 26, 52 (в двух погребениях), 121

Аббасиды X в. 107 (две монеты)

Подражания аббасидским дирхемам 64

Адуд ад-даула (949—983), Буид 37, 50, 63

Ахмад ибн Исмаил (907—914), Саманид 3, 7, 52 (в шести погребениях), 62, 73, 91, 99 (в двух погребениях три монеты), 113, 149, 156, 190, 240, 229 (в двух погребениях три монеты)

Баха ад-даула Фируз (998—1012), Буид 155

Буиды, X в. 64, 204

Валид I (705—715), Омейяд 129

Васик, ал (842—847), Аббасид 52

Джанах ад-даула Али (996—1000) и Хусам ад-даула ал-Мукаллад (996—1001), Укайлиды 189, 204

Дирхемы без атрибуций 1, 4, 17, 25 (три монеты), 28, 41, 49, 50, 52, 53 (четыре монеты), 63 (в двух погребениях), 64, 66 (две монеты), 73 (в трех погребениях), 74, 75, 84, 85, 95 (две монеты), 99 (в четырех погребениях семь монет), 110, 121 (две монеты), 140, 141 (в трех погребениях), 150 (две монеты), 158, 162 (в двух погребениях), 163, 171 (в двух погребениях), 178, 187 (две монеты), 190 (в двух погребениях), 191, 204 (в пяти погребениях шесть монет), 213, 214 (три монеты), 220, 221, 223, 229

Подражания дирхемам 87 (пять монет), 92 (три монеты), 99, 132, 143 (две монеты), 149, 158 (в двух погребениях), 171, 187 (в двух погребениях шесть монет), 215, 216, 230

Захир ад-даула Вушмагир (935—967), Зийарид 162

Захир ад-даула Бистун (967—978), Зийарид 52, 189

Зийариды, вторая половина X в. 103

Ибрахим ибн ал-Аглаб (800—812), Аглабид 129

Исмаил ибн Ахмад (892—907), Саманид 7, 14, 39, 52 (в пяти погребениях семь монет), 63, 75, 98, 99 (в пяти погребениях

шесть монет), 115 (две монеты), 121 (в двух погребениях), 172 (в двух погребениях три монеты), 174, 193, 204, 211, 229.

Подражания дирхемам Исмаила ибн Ахмада 23, 52 (две монеты)

Касим ибн Ихшид, абу-л (946—960), Ихшидид 108

Малик ибн Нух, абд ал (954—961), Саманид 87, 94, 128, 213

Подражания дирхемам Абд ал-Малика ибн Нуха 121, 196

Мамун, ал (813—833), Аббасид 50, 121, 225

Мансур, ал (754—775), Аббасид 52, 99, 121, 204

Мансур ибн Нух (961—976), Саманид 2, 7 (две монеты), 30 (две монеты), 34, 37, 39, 49, 60, 70, 73 (в двух погребениях), 87, 90, 95, 98 (две монеты), 99, 112, 115 (две монеты), 127, 128 (три монеты), 141 (две монеты), 147, 156, 158, 162 (несколько), 172 (в двух погребениях три монеты), 189, 196 (в двух погребениях три монеты), 204 (в двух погребениях восемь монет), 213, 214

Махди, ал (775—785), Аббасид 52, 204 (в двух погребениях), 226

Микаил ибн Джафар, первая треть X в., Волжская Болгария 87, 196 (две монеты)

Муктадир биллах, ал (908—932), Аббасид 50, 117, 165, 169, 172, 204

Муктафи, ал (902—908), Аббасид 52, 70, 75

Муммахид ад-даула абу Мансур (997—1011), Марванид 211

Мумин ибн Ахмад, 976/977, Волжская Болгария 73, 103, 115

Мумин ибн Хасан, 976/977 и 980-е годы, Волжская Болгария 30, 115

Мутаваккиль (847—861), Аббасид 52

Мутамид, ал (870—892), Аббасид 121

Мутамид ад-даула Кирваш (1001—1050), Укайлид 114, 137

Мутасим, ал (833—842), Аббасид 121

Насир ад-даула ал Хасан (929—968) и Сайф ад-даула Али (945—967), Хамданиды 94, 95, 152

Наср ад-даула Ахмад (1011—1061), Марванид 214

\* Цифры соответствуют номерам каталога и карты.

Наср ибн Ахмад (914—943), Саманид 14, 24 (две монеты), 29, 39, 44, 49 (три монеты), 51, 52 (в десяти погребениях 12 монет), 54, 59, 63 (две монеты), 72, 73 (в двух погребениях), 75, 77, 79, 82, 94, 95, 98 (две монеты), 99 (в двух погребениях четыре монеты), 102, 103, 115, 118, 127, 131, 132, 144, 147, 152, 156, 162 (в двух погребениях несколько монет), 172 (три монеты), 184, 189, 192, 204 (в двух погребениях), 217 (две монеты), 226, 229 (в двух погребениях)

Подражания дирхемам Насра ибн Ахмада 14 (шесть монет), 52, 87, 94, 95, 126, 158, 193, 196, 212 (четыре монеты), 225 (в двух погребениях)

Нух ибн Мансур (976—997), Саманид 14, 39, 40, 43, 50, 63 (в двух погребениях), 66, 103, 115 (две монеты), 126—128, 132, 147 (в двух погребениях), 158, 162 (в двух погребениях несколько монет), 165 (в двух погребениях), 176, 219

Нух ибн Наср (943—954), Саманид 20, 43, 52, 70, 73 (в двух погребениях), 75, 78, 80, 95 (четыре монеты), 103 (две монеты), 127, 128, 131, 158, 164, 165, 186, 213, 219

Подражания дирхемам Нух ибн Насра 87

Омейяды, VIII в. 204

Омейяды, VIII в., или Аббасиды, IX в. 129 (в двух погребениях три монеты)

Ради биллах, ар (934—940), Аббасид 54, 94, 232

Саманидские дирхемы 21 (несколько), 23, 34, 39 (две монеты), 49, 52 (в четырех погребениях), 70 (несколько монет), 75, 87, (в двух погребениях), 100, 120, (четыре монеты), 121 (две монеты), 150, 162 (три монеты), 172, 183, 202, 213 (семь монет), 218 (пять монет), 226

Подражания саманидским дирхемам 14, 23, 24 (пять монет), 29 (две монеты), 62 (шесть монет), 63 (в двух погребениях), 65 (в четырех погребениях 16 монет), 87, 90, 95, 119, 121, 141, 147 (две монеты), 159, 172 (пять монет), 190, 211, 213 (в двух погребениях), 219

Салхан ибн Махтум (975—985), эмир Андеррабы 87 (две монеты)

Табаристанские полудрахмы сасанидского типа 172, 204

Талиб ибн Ахмад, 949—950 или 952/953, Волжская Болгария 87, 115, 175

Тахиридский дирхем 867 г. 121

Умар (717—720), Омейяд 52

Фахр ад-даула Али (983—997), Буид 86, 204

Фельс безымянный 135

Харун ар-Рашид (786—809), Аббасид 52 (в трех погребениях), 129, 167, 204

Хасан ибн Марван, ал (990—997), Марванид 189

Хишам (724—743), Омейяд 225

Хосрой II (590—628), Сасанид 63, 68, 115, 147

Хусейн Баджкам, абу-л, 940/941 (на монете Аббасида ал-Муттаки (940—944) 189

## ВИЗАНТИЙСКИЕ

Александр (912—913) 52

Алексей Комнин (1081—1118) 11

Анонимный фоллис, 1055 11

Василий I и его сын Константин (869—877) 52, 222 (два солида)

Подражание солиду Василия I и Константина 99

Василий II и его брат Константин VIII (976—1025) 75, 172, 180, 211 (две монеты), 214, 219, 225, 233

Таманское подражание монете Василия II и Константина VIII 11

Византийские монеты без атрибуций 52, 63, 73, 115 (печать)

Иоани Цимиский (969—976) 55 (две монеты), 109, 155, 166, 213, 219

Константин VII Багрянородный (913—959) 96, 99

Константин VII, Роман I, Стефан и Константин (924—944) 99 (две монеты)

Константин VII и его сын Роман II (945—959) 79, 138, 188, 211, 219, 222

Лев VI Философ (886—912), брат Александра 52 (в трех погребениях) 99, 165, 229 (две монеты)

Роман I (919—921) 52

Роман IV Диоген (1067—1071) 30

Феофил (829—842) с именами его отца Михаила II и сына Константина 52

## ДРЕВНЕРУССКИЕ

(В ХРОНОЛОГИЧЕСКОМ ПОРЯДКЕ)

Владимир, князь Киевский (980—1015), тип I, после 988 г. — конец X в. 40 (четыре монеты), 120, 128 (три монеты)

Владимир, князь Киевский (980—1015), тип II, начало XI в. 128 (пять монет)

Владимир, князь Киевский (980—1015), тип III, начало XI в. 119

Святополк Окаянный, князь Киевский (1015—1019), сребреник 1015 г. 128 (четыре монеты)

«Петрос» на сребренике Святополка Окаянного, 1016—1017 128

Олег-Михаил, князь Тмутараканский, 1078 97

## ЕВРОПЕЙСКИЕ

Адальберо I, епископ (929—964) 76

Адельгейда I (999—1044), Кведлинбург, аббатский чекан 210

«Англосаксонские», «английские» 2, 31, 59, 70, 75 (две монеты)

- Аугсбург, город 9, 213  
 Базель, город 134, 180  
 Балдуин IV (989—1036), граф, Фландрия 52  
 Бардо фон Оперсхофен (1031—1051), архиепископ 18  
 Бернольд (1027—1054), епископ 12, 18, 71, 72, 88, 92, 100, 101, 202, 212 (две монеты)  
 Болеслав I Грозный (929—967), князь Чехии 46, 219 (две монеты)  
 Брейзах, город 100  
 Бржетислав I (1037—1055), князь Чехии 100  
 Бруно III (1038—1057), граф, Фрисландия 18 (в восьми погребениях девять монет), 35, 36, 50, 77, 87 (в трех погребениях), 92 (в двух погребениях), 150, 158, 202, 210, 213, 225  
 Буркхард (1036—1059), епископ 3, 9  
 Вендики 5, 56, 133, 228, 231  
 Вильгельм (1054—1076), архиепископ 18 (в двух погребениях), 46, 64, 69, 77, 87, 100, 158 (в двух погребениях), 210, 225 (в двух погребениях)  
 Вратислав II, князь (1061—1086) и король (1086—1092) Чехии 219  
 Вюрцбург, город 9  
 Галльское подражание римскому денарию I в. 211  
 Генрих II, второе правление (985—995), герцог Баварский 63, 86, 165, 219  
 Генрих III (982—985), герцог Баварский 130, 219  
 Генрих IV (995—1002), герцог Баварский 29, 81, 124, 165  
 Генрих V король (1002—1014) и император (1014—1024) Германской империи (б. герцог Генрих IV) 9, 18, 32, 34, 37, 63, 64, 73 (две монеты), 87, 94, 112, 165 (в двух погребениях), 172, 231  
 Генрих V (1004—1026), герцог Баварский 18, 108  
 Генрих III, король (1028—1040) Баварии? (б. герцог Генрих VI) (1026—1028) 100  
 Генрих III, король (1039—1046) и император (1046—1056) Германской империи 9, 10, 18, 31, 37 (в двух погребениях три монеты), 96, 100, 103, 108, 136, 165, 168, 188 (две монеты), 210  
 Генрих VIII (1053—1056), герцог Баварский 9  
 Генрих IV, король (1056—1084) Германии, совместный чекан с архиепископом Вильгельмом (1054—1076) 13  
 Герман фон Кальвелаге (1020—1051), граф, Эмден 14, 18 (в двух погребениях), 30, 46 (в двух погребениях), 67, 87, 103, 157, 158, 165, 225  
 Герман (1059—1086), граф Саксонский, Евер 19 (четыре монеты), 46, 72, 77, 88, 92, 116, 140 (в двух погребениях), 210 (в двух погребениях)  
 Герман II (1036—1056), архиепископ 105, 118  
 Герман III (1089—1099), архиепископ 31, 179  
 Германские денарии 14 (две монеты), 34, 63, 125 (две монеты), 141 (в двух погребениях), 154, 165 (в двух погребениях), 177 (две монеты), 199 (несколько монет), 202, 207, 225 (семь монет), 227, 228 (две монеты)  
 Гильдейсгейм, город 6  
 «Денарий 1080» 66  
 Денарии без атрибуции 2, 8, 14 (три монеты), 18 (в девяти погребениях 16 монет), 22, 23 (две монеты), 28, 29, 34 (две монеты), 38, 42, 46 (в двух погребениях), 47, 50 (две монеты), 58, 63 (в четырех погребениях пять монет), 66, 70 (пять монет), 73, 75, 76 (две монеты), 77, 83, 86, 87 (в трех погребениях пять монет), 88, 94 (три монеты), 96, 103 (две монеты), 108, 118, 124, 135 (три монеты), 136 (в двух погребениях пять монет), 141, 142, 146 (в двух погребениях), 148 (две монеты), 151 (две монеты), 153, 155 (три монеты), 158 (в четырех погребениях), 162 (в трех погребениях пять монет), 181, 184, 189, 200 (четыре монеты), 201 (две монеты), 203 (две монеты), 209 (в трех погребениях), 211 (две монеты), 217, 227, 228.  
 Подражания денариям 11, 27, 57 (в трех погребениях 17 монет), 72, 111, 183  
 Кельн, город 3, 109, 114, 155  
 Кельнский денарий типа Sancta colonia 34, 94  
 Подражание кельским монетам 100  
 Кнут Великий, английский король (1016—1035) 18, 31, 34 (три монеты), 63 (в двух погребениях), 66, 73, 76, 108, 109, 112, 150, 173, 180, 197, 198, 225, 226, 231  
 Подражание денарию Кнута 30  
 Конрад II, король (1024—1027) и император (1027—1039) Германской империи 18, 33, 37, 98, 149, 231  
 Конрад II с сыном Генрихом III (1027—1039) 100, 165  
 Конрад II или Генрих III 228  
 Конрад I (1056—1060), епископ 87  
 Лиутольф (987—996), епископ 29 (в двух погребениях)  
 Лотарингия 145  
 Лупольд (1051—1059), архиепископ 18, 77  
 Подражание лонбургским денариям 87  
 Магдебург, анонимный чекан XI в. 18, 37 (две монеты)  
 Майнц, город 87  
 Междударствие в Чехии, 1003 46  
 Ордульф (1059—1071), герцог Саксонский, Евер 18 (в двух погребениях три монеты), 46 (три монеты), 58, 72 (в трех погребениях)

- ниях четыре монеты), 123, 125, 136, 158 (в двух погребениях), 165, 214, 225
- Ордульф или Герман (1059—1086) 18 (в шести погребениях 20 монет), 35, 87 (в трех погребениях четыре монеты), 103, 160 (две монеты), 165, 210 (две монеты), 228
- Оттон I, король (936—962) и император (962—973) Германии 172, 195, 211, 225
- Оттон II, король (973—983) 108, 165
- Оттон III, король (983—996) и император (996—1002) Германии 14, 18, 92, 96, 158, 202, 211, 231 (три монеты)
- Оттон II или Оттон III 18, 211
- Оттон и Адельгейда (990—995) 55, 78, 86 (в двух погребениях), 87, 89, 104, 142, 161, 165 (в трех погребениях), 170, 172 (две монеты), 206
- «Оттоны Саксонской династии» 65 (20 монет)
- Подражания денариям Оттона и Адельгейды, XI в. 9, 18, 87, 103, 204
- Оттон III или Генрих II 14, 18
- Подражание кельнским денариям Оттонов или Генриха II 18
- Пилигрим (1020—1036), архиепископ 56, 87, 134, 155
- Саксонские монеты 8, 18, 125 (две монеты), 225 (в двух погребениях 12 монет)
- Восточносаксонский монетный двор 108
- Подражание восточносаксонской чеканке 94
- Ставро, аббатство в Нижней Лотарингии, XI в. 217
- Стефан I Святой (1000—1038), король Венгрии 78
- Подражание трирской монете 30
- Тур, Франция, первая половина X в. 158
- Утрехт, город, XI в. 122
- Фландрия, XI в. 18
- «Медное подражание фризским монетам» 228
- Шпейер, XI в. 9
- Эберхард (1047—1066), архиепископ 93
- Эдиларт (Эйларт), граф, Саксония, конец X в. 165
- Эдмунд, Англия, около 900 г. 204
- Эдуард Исповедник (1042—1066), английский король 142, 219
- Экберт I (1057—1068), граф, Фрисландия 18, 35, 46, 158, 177, 185, 208, 212 (в двух погребениях), 225
- Экберт II (1068—1090), граф, Фрисландия 2, 3, 14 (в трех погребениях четыре монеты), 18 (в пяти погребениях), 46 (в двух погребениях три монеты), 61, 63, 87 (в пяти погребениях восемь монет), 92, 106, 141, 165, 166, 210, 225 (две монеты)
- Эрфурт, город, XI в. 92
- Этельред II (978—1016), английский король 15, 16, 34, 37, 59, 63, 73, 76, 86, 87, 92, 94 (в двух погребениях), 100, 139, 140, 155, 172 (три монеты), 173, 180 (четыре монеты), 184, 189 (в двух погребениях), 194, 197, 205, 211 (три монеты), 214, 224, 225
- Подражания денариям Этельреда II 76, 189, 211, 219
- Яромир (1004—1015), герцог Богемский 188
- «Брактеаты» 45, 50
- «Монеты» 30, 48, 64, 72, 108, 130, 140, 141 (в двух погребениях четыре монеты), 155 (две монеты), 158, 162, 165 (три монеты), 182 (две монеты), 202, 225 (восемь монет)
- Монетовидные пластинки 14, 63, 77, 87, 95, 119, 121, 134 (две), 155 (три), 158, 168, 208, 211

## СПИСОК СОКРАЩЕНИЙ

- АВ — Антропологическая выставка (1879 г.)  
АИА — Архив Института археологии АН СССР  
АИЗ — Археологические известия и заметки  
АЛОИА — Архив Ленинградского отделения Института археологии АН СССР  
АО — Археологические открытия  
АС — Археологический съезд  
БГУ — Белорусский государственный университет  
ВАИ — Вестник археологии и истории Петербургского археологического института  
ВМУ — Вестник Московского университета  
ГАИМК — Государственная Академия истории материальной культуры  
ГИМ — Государственный Исторический музей  
ГЭ — Государственный Эрмитаж  
ЖМНП — Журнал Министерства народного просвещения  
ЗОРСА — Записки Отделения русской славянской археологии  
ЗРАО — Записки Русского археологического общества  
ИА — Институт археологии АН СССР  
ИАК — Известия Археологической комиссии  
ИГАИМК — Известия Государственной академии истории материальной культуры  
ИИ — Институт истории  
ИОЛЕАЭ — Известия Общества любителей естествознания, антропологии и этнографии (Тр. Московского археологического общества)  
КСИА — Краткие сообщения Института археологии АН СССР  
КСИИМК — Краткие сообщения Института истории материальной культуры АН СССР  
ЛГУ — Ленинградский государственный университет  
ЛОИА — Ленинградское отделение Института археологии АН СССР  
МАВГР — Материалы по археологии восточных губерний России  
МАО — Московское археологическое общество  
МАР — Материалы по археологии России  
МИА — Материалы и исследования по археологии СССР  
МИСО — Материалы по истории Смоленской области  
ОАК — Отчет Археологической комиссии  
СА — Советская археология  
САИ — Свод археологических источников  
УИМ-93 — Указатель Исторического музея 1893 г. М.  
ЧИОНЛ — Чтения Исторического общества Нестора летописца  
ESA — Eurasia Septentrionalis Antiqua  
ZfN — Zeitschrift für Numismatik



# СОДЕРЖАНИЕ

ПРЕДИСЛОВИЕ

3

КАТАЛОГ ПОГРЕБЕНИЙ X—XI ВВ. С МОНЕТАМИ НА ТЕРРИТОРИИ  
ДРЕВНЕЙ РУСИ

5

ЗАКЛЮЧЕНИЕ

133

АРХИВНЫЕ ИСТОЧНИКИ

136

ЛИТЕРАТУРА

139

УКАЗАТЕЛЬ МОНЕТ

144

СПИСОК СОКРАЩЕНИЙ

148

Научное издание

**Равдина Тамара Владимировна**

**ПОГРЕБЕНИЯ X—XI вв.  
С МОНЕТАМИ  
на территории  
древней Руси**

Каталог.

Утверждено к печати  
Ордена Трудового Красного Знамени  
Институтом археологии АН СССР

Редактор издательства Н. И. Сергиевская

Художник В. В. Овчинников

Художественный редактор В. В. Алексеев

Технический редактор Л. Н. Золотухина

Корректор А. Б. Васильев

ИБ № 36094

Сдано в набор 11.05.88

Подписано к печати 23.08.88

Формат 70×90<sup>1</sup>/<sub>16</sub>

Бумага офсетная № 1

Гарнитура обыкновенная

Печать офсетная

Усл. печ. л. 11,11. Усл. кр.-отт. 11,55. Уч.-изд. л. 12,5.

Тираж 10 800 экз. Тип. зак. 409

Цена 1 руб.

Ордена Трудового Красного Знамени  
издательство «Наука»  
117864, ГСП-7, Москва, В-485  
Профсоюзная ул., 90.

Ордена Трудового Красного Знамени  
Первая типография издательства «Наука»  
199034, Ленинград, В-34, 9 линия, 12